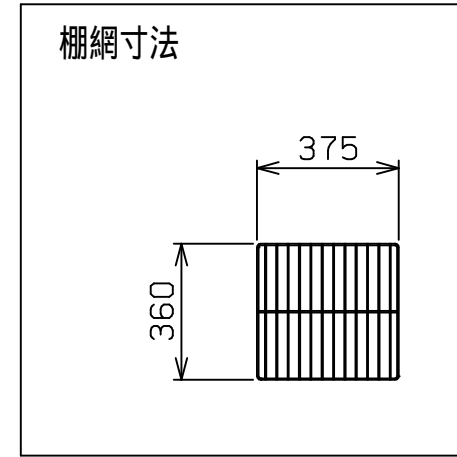
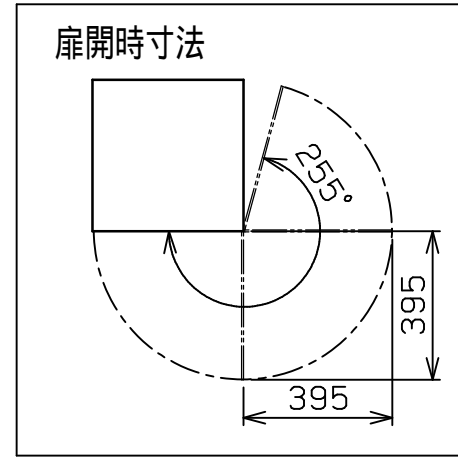
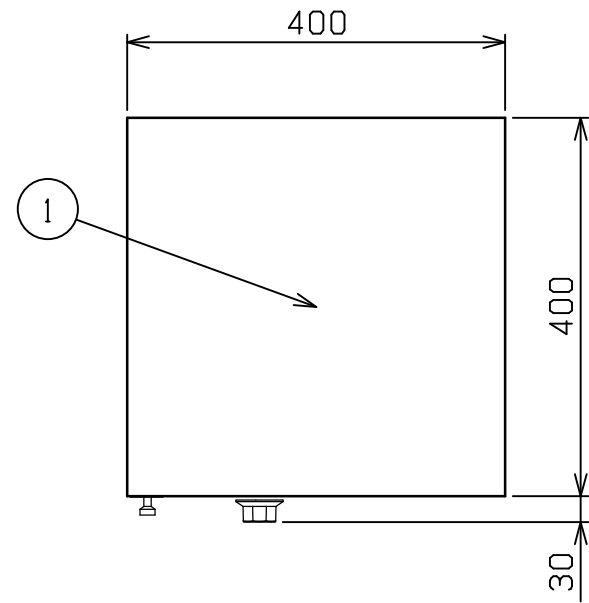
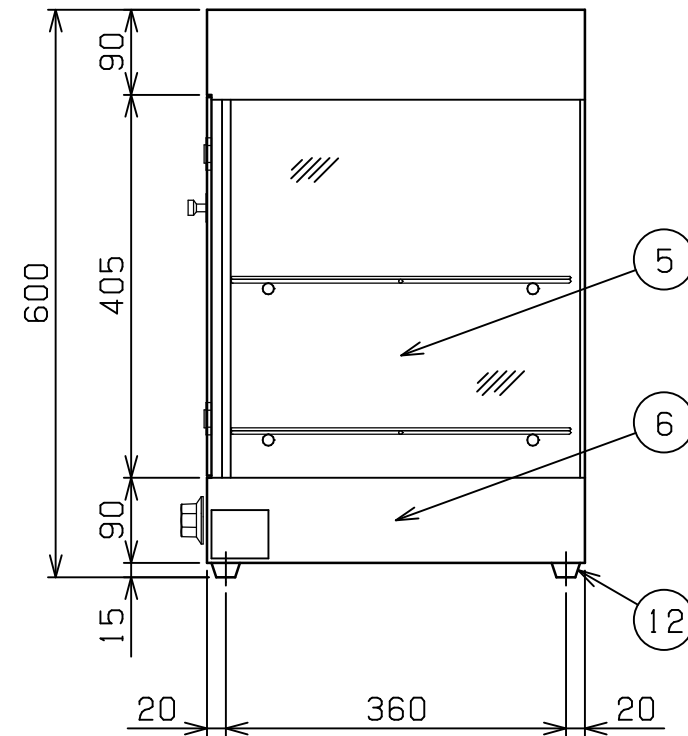
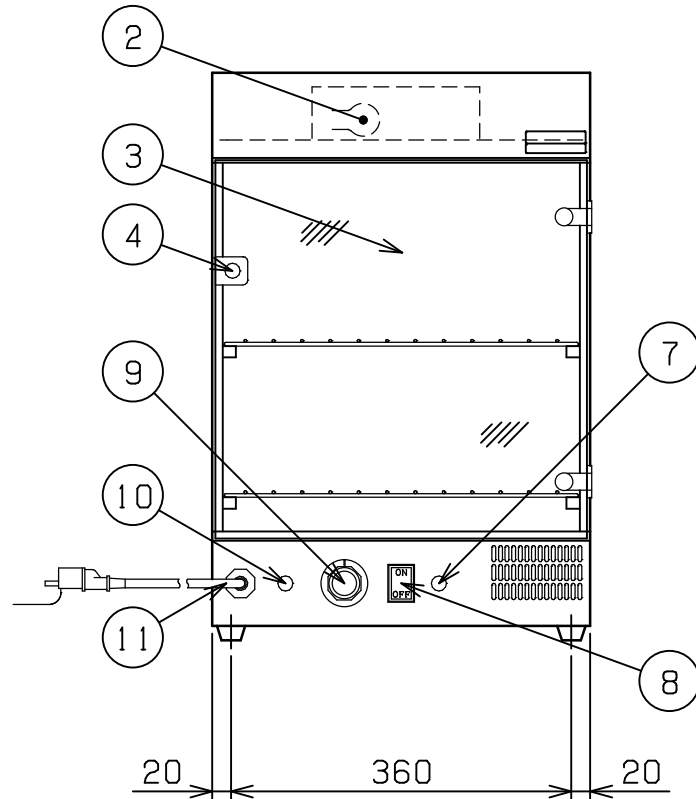


No.	品名 NAME	台数 QUANTITY	型式 MODEL ・ 寸法 MEASUR
	ホットショーケース		MHS - 044




外形寸法	間口	奥行	高さ
	400	400	600
庫内有効寸法	上段	370(W) x 385(D) x 180(H)	
	下段	370(W) x 385(D) x 140(H)	
庫内棚段数	2段		
消費電力	470W(ヒーター: 410W, 照明: 60W)		
定格電源	1 100V 50/60Hz		
手元開閉器容量	15A コンセント		
電源コード種類	3芯 2SQ		
温度調節	常温~80		
製品重量	22kg		
付属品	加湿パン(1), 棚網(2)		



部番	品名	材質	備考
1	トップ	SUS430	No.4仕上
2	ミニクリプトン球		KR100V54W W
3	扉	強化ガラス	
4	扉取手		
5	本体側板	強化ガラス	
6	底板	SUS430	No.4仕上
7	電源ランプ		
8	電源スイッチ		
9	サーモスタット		常温~80
10	ヒューズ		10A
11	電源コード		2SQ 2m 接地アダプタ-付
12	ゴム脚	NBR	

改善の為、仕様及び外観を予告なしに変更することがあります。

 株式会社マルゼン MARUZEN CO.,LTD.	変更事項 ALTERATION	縮尺 SCALE	日付 DATE	図番 DRAWING No.	工事名 TITLE	備考 REMARKS
		1/8	・	04817		
	検図 CHECK	設計 DESIGN	製図 DRAW	営業担当 CHARGE	図面名称 DRAWING CORD	承認印 APPROVED
					ホットショーケース	