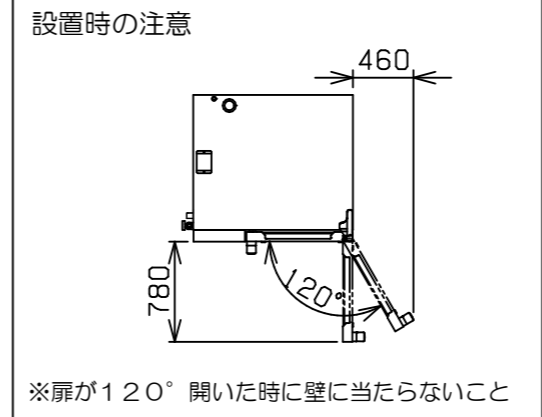
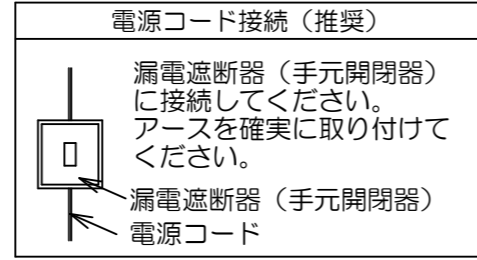
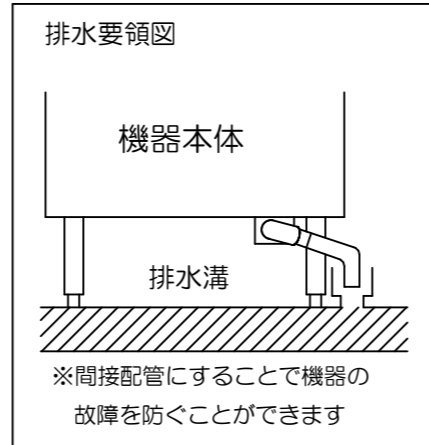
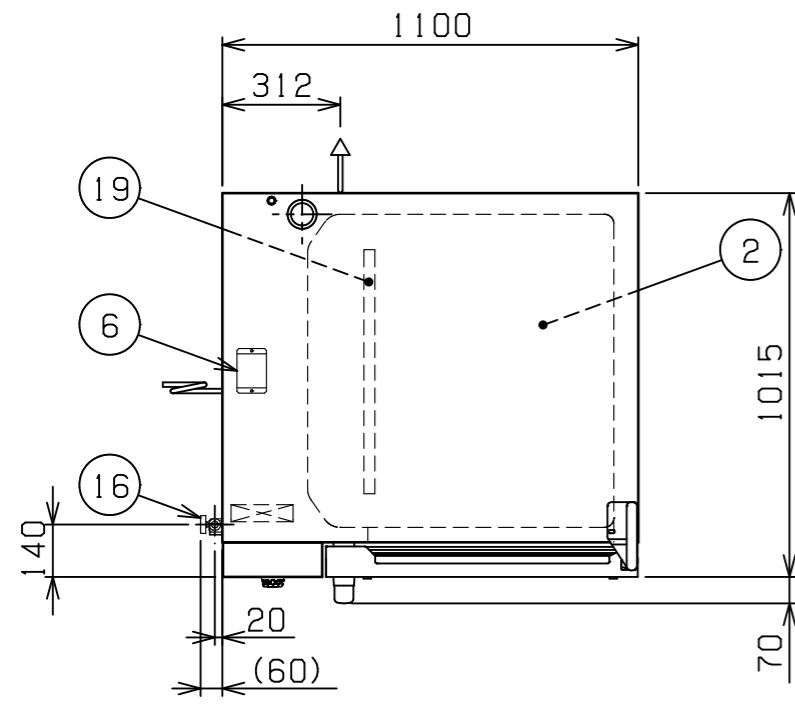
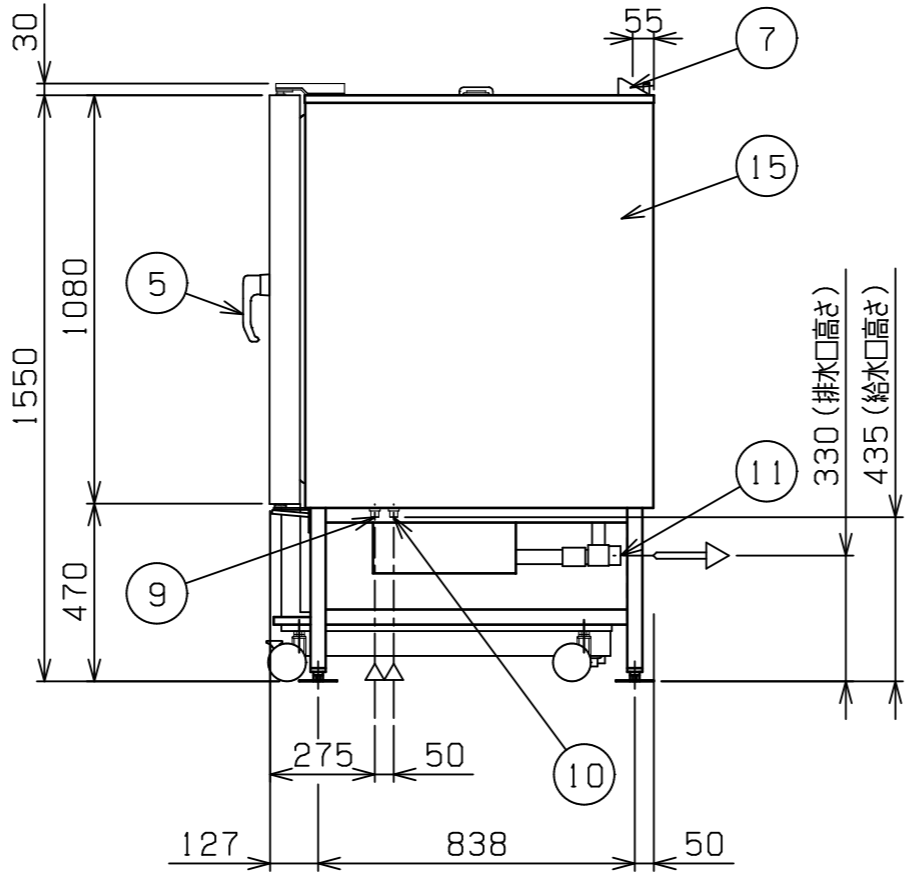
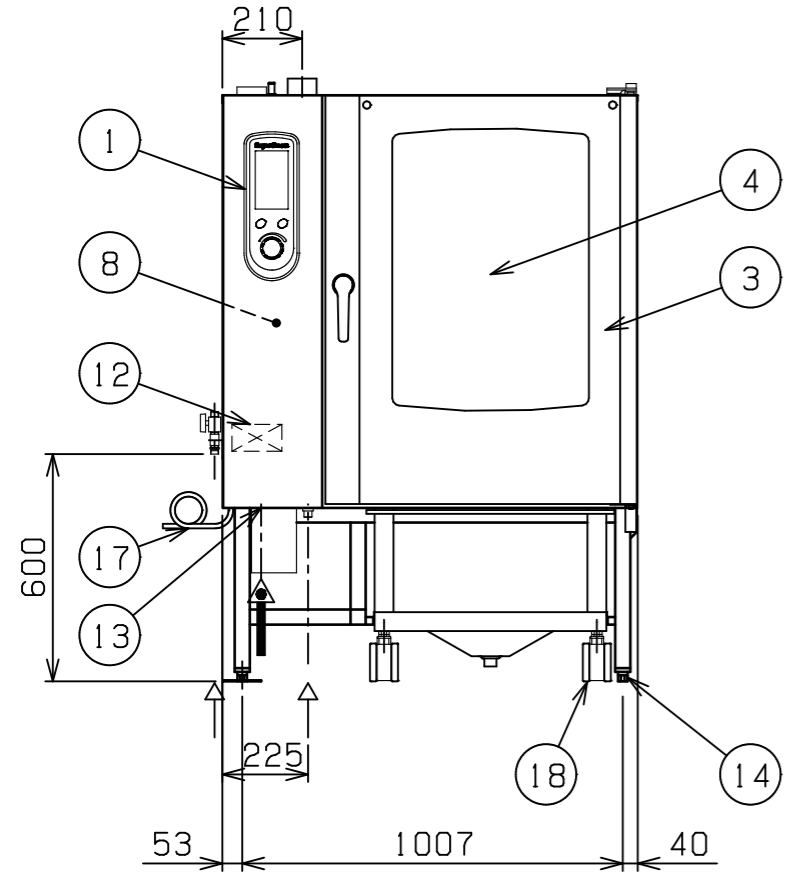


No.	品名 NAME	型式 MODEL	寸法 DIMENSION	台数 QUANTITY
	電気スーパースチーム	SSCX-24D	1100×1015×1550	



温度調節範囲	熱風 : 30℃~300℃ コンビ : 50℃~300℃ スチーム : 30℃~100℃ 芯温 : 20℃~99℃
構造	庫内とヒーターは吸込フィルターにて仕切り 庫内加熱方法: ヒーターによる循環加熱方式

種類	エクセレントシリーズ 軟水装置付
オープン庫内有効寸法	650 (W) × 828 (D) × 950 (H)
庫内棚段数	12段 ピッチ63mm
ホテルパン収納枚数	1/1GN (深さ20mm) × 24 《2/1GN (深さ20mm) × 12》
定格電源	三相 200V 50/60Hz 38.8kVA (軟水装置用として 单相 100V が別に必要な)
定格消費電力	38.8kW
必要手元開閉器容量	125A
推奨電源コード	60mm ² - 3芯, アース 14.0SQ
電源端子台適合圧着端子	60-8, 14-8
安全装置	空焚き防止装置 (液膨張方式) 庫内異常過熱防止装置 (液膨張方式)
製品重量	369kg
付属品	2/1焼網 (6), 耐熱手袋 (1セット), 洗剤 (2L), 洗剤スプレーガン (1), タブレット洗剤 (20個), ハンドシャワー (1), 減圧逆止弁 (1), 排水用シリコンエルボ φ48用 (1), 32Aステンソケット (1), ロールインカートSSC-RC24D (1), 軟水装置 (1): 全自動式, スケール除去剤供給セット (1), スケール除去剤 (2L), メニューブック (1), オート調理メニューCD (1)



部番	品名	材質	備考
1	操作パネル	SUS304	No. 4仕上
2	オープン庫内	SUS304	
3	扉	SUS304	W=825 LED付
4	耐熱ガラス	強化ガラス	3重ガラス
5	扉取手	樹脂	ハーフロック (蒸気抜き) 付
6	ダンパー		φ50
7	排気口	SUS304	φ60.5
8	蒸気発生装置	SUS304	
9	給水口 (軟水用)		15A (G1/2)
10	給水口 (原水用)		15A (G1/2)
11	排水口		32A (G1 1/4) (ステンソケット使用時)
12	電源端子台		
13	電源取入口		
14	アジャスト	SUS304	左前、右後はフランジ仕様 調整幅: -5~+30mm
15	本体	SUS304	No. 4仕上
16	ハンドシャワー給水口		15A (G1/2) 原水用: バルブ付
17	スケール除去用ホース		
18	ロールインカート	SUS304	耐荷重120kg (各段 最高30kg)
19	吸込フィルター	SUS304	

※ 本体、カートを設置する床の勾配は2/100以内としてください。

- ※ 給水口・バルブは、15Aフレキシブルホース接続としてください。
- ※ 設置上の注意 熱機器の設置については安全の為、消防法の設置基準に従って設置してください。
- ※ 改善の為、仕様及び外観を予告なしに変更することがあります。

業務用総合厨房機器メーカー 株式会社 マルゼン MARUZEN CO., LTD.	変更事項 ALTERATION	尺度 SCALE A3: 1/20	日付 DATE	図番 DRAWING No. 08897	工事名称 TITLE	納品日 DATE OF DELIVERY
		検図 CHECK	設計 DESIGN	製図 DRAW	営業担当 CHARGE	図面名称 DRAWING CORD 電気スーパースチーム