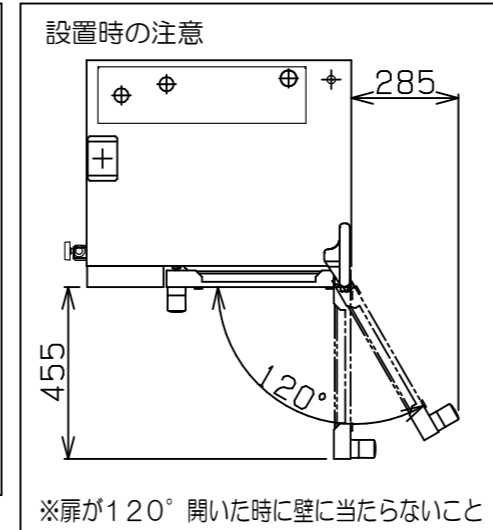
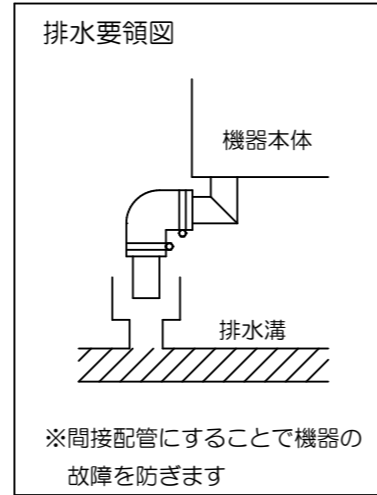


No.	品名 NAME	型式 MODEL	寸法 DIMENSION	台数 QUANTITY
	ガススーパーsteam	SSCG-05MD	700×600×685	



温度調節範囲	熱風	: 30℃~300℃
	コンビ	: 50℃~300℃
	スチーム	: 30℃~100℃
	芯温	: 20℃~99℃
構造	庫内と熱交換部は吸込フィルターにて仕切り	
	庫内加熱方法: 熱交換パイプによる間接加熱方式	

種類	デラックスシリーズ 軟水器付
オープン庫内有効寸法	375 (W) × 390 (D) × 398 (H)
庫内棚段数	5段 ピッチ68mm
ホテルパン収納枚数	2/3GN (深さ65mm) × 5
ガス消費量	都市ガス 14.5kW (12,500kcal/h) LPガス 14.5kW (1.04kg/h)
ガス接続口	都市ガス 15A (Rc1/2) LPガス 15A (Rc1/2)
定格電源	単相 100V 50/60Hz 120VA
定格消費電力	120W
手元開閉器容量	15A
バーナー種類	ステンレス製 強制燃焼バーナー × 2
安全装置	空焚き防止装置 (ハイメタル方式) 立ち消え安全装置 (フレームロッド方式) 庫内異常過熱防止装置 (液膨張方式)
製品重量	84kg
付属品	2/3焼網 (3), 耐熱手袋 (1セット), 洗剤 (2L), 洗剤スプレーガン (1), ハンドシャワー (1), 減圧逆止弁 (1), 排水用シリコンエルボ φ38用 (1), ステンレスパイプφ38 (1), メニューブック (1), 軟水器 (1): カートリッジ式

部番	品名	材質	備考
1	操作パネル	SUS304	No. 4仕上
2	オープン庫内	SUS304	
3	本体汁受け	SUS304	
4	扉	SUS304	2重ガラス (強化ガラス) LED付
5	扉ハンドル	樹脂	
6	ダンパー		φ38
7	排気筒	SUS304	
8	除去剤入口	SUS304	φ16 (ゴムキャップ付)
9	蒸気発生装置	SUS304	
10	ガス接続口		15A (R1/2)
11	給水口 (軟水用)		15A (G1/2)
12	排水口		φ38
13	ハンドシャワー給水口		15A (G1/2) 原水用: バルブ付
14	電源コード		2m プラグ付 (接地アダプター付)
15	アジャスト	樹脂	前アジャスト: フランジレッグ (SUS304) 調整幅: 0~+20mm
16	本体	SUS304	No. 4仕上
17	吸込フィルター	SUS304	

※ 給水口・バルブは、15Aフレキシブルホース接続とさせていただきます。
 ※ 改善の為、仕様及び外観を予告なしに変更することがあります。
 ※ 設置上の注意 熱機器の設置については安全の為、消防法の設置基準に従って設置してください。

JIA 形式認証番号 T18E001052

業務用総合厨房機器メーカー 株式会社 マルゼン MARUZEN CO., LTD.	変更事項 ALTERATION	尺度 SCALE A3: 1/10	日付 DATE	図番 DRAWING No. 08873	工事名称 TITLE	納品日 DATE OF DELIVERY
		検図 CHECK	設計 DESIGN	製図 DRAW	営業担当 CHARGE	図面名称 DRAWING CORD ガススーパーsteam