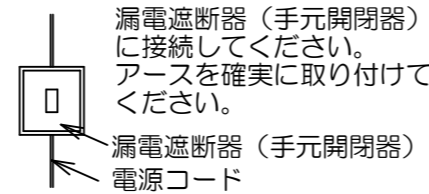
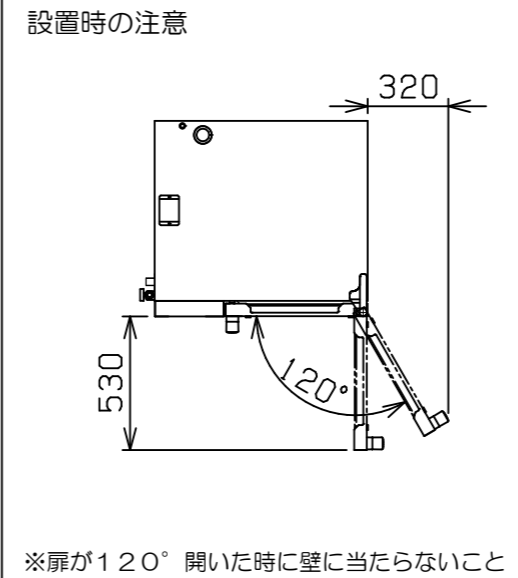


※間接配管にすることで機器の故障を防ぎます

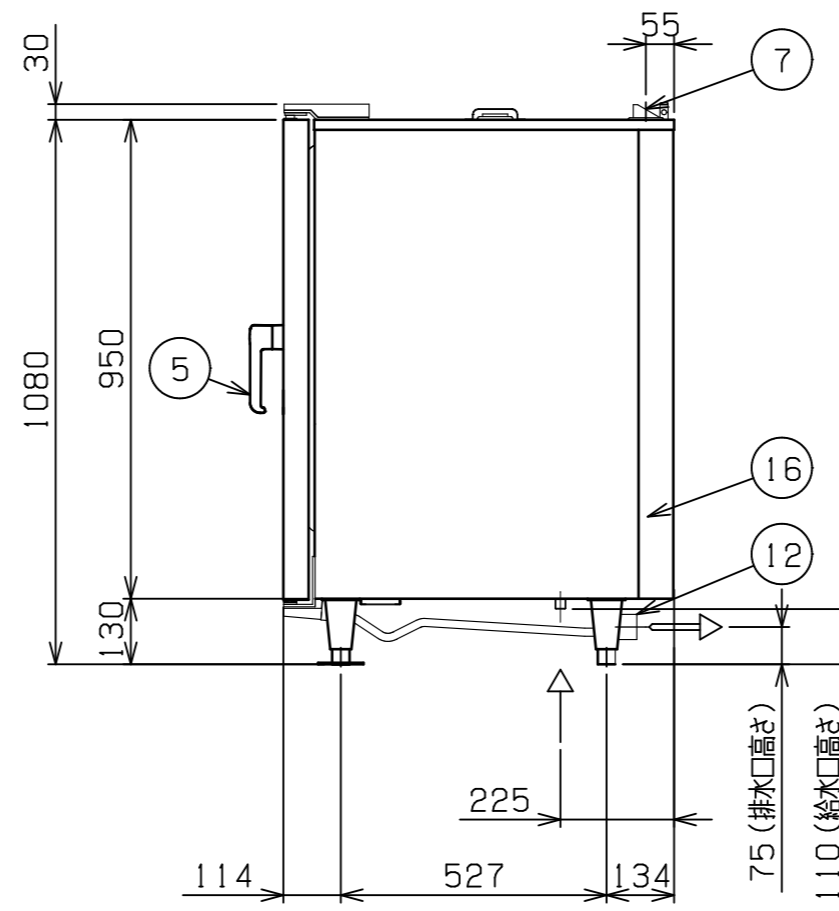
電源コード接続 (推奨)



No.	品名 NAME	型式 MODEL	寸法 DIMENSION	台数 QUANTITY
	電気スーパースチーム	SSC-10SD	845×775×1080	



種類	スタンダードシリーズ 軟水器付
オープン庫内有効寸法	445 (W) × 640 (D) × 740 (H)
庫内棚段数	10段 ピッチ68mm
ホテルパン収納枚数	1/1GN (深さ65mm) × 10
定格電源	三相 200V 50/60Hz 17.2kVA
定格消費電力	17.2kW
必要手元開閉器容量	60A
安全装置	空焚き防止装置 (液膨張方式) 庫内異常過熱防止装置 (液膨張方式)
温度調整範囲	熱風 : 30°C~300°C コンビ : 100°C~300°C スチーム : 30°C~100°C 芯温 : 20°C~99°C
構造	庫内とヒーターは吸込フィルターにて仕切り 庫内加熱方法 : ヒーターによる循環加熱方式
製品重量	165kg
付属品	1/1焼網 (5), 耐熱手袋 (1セット), 洗剤 (2L), 洗剤スプレーガン (1), ハンドシャワー (1), 減圧逆止弁 (1), 排水用シリコンエルボ φ48用 (1), ステンレスパイプ φ48.6 (1), 軟水器 (1) : カートリッジ式, メニューブック (1)



部番	品名	材質	備考
1	操作パネル	SUS304	No. 4仕上
2	オープン庫内	SUS304	
3	本体汁受け	SUS304	
4	扉	SUS304	2重ガラス (強化ガラス)、LED付
5	扉ハンドル	樹脂	
6	ダンパー		φ50
7	排気口	SUS304	φ50
8	除去剤入口	SUS304	φ16 (ゴムキャップ付)
9	蒸気発生装置	SUS304	
10	給水口 (原水用)		15A (G1/2)
11	給水口 (軟水用)		15A (G1/2)
12	排水口		φ50 (シリコンエルボ使用時 : φ48)
13	ハンドシャワー給水口		15A (G1/2) 原水用 : ハルブ付
14	電源コード		2m 14mm ² -4芯
15	アジャスト	SUS304	前アジャスト : フランジレッグ (SUS304) 調整幅 : 0~+20mm
16	本体	SUS304	No. 4仕上
17	吸込フィルター	SUS304	

※ 給水口・バルブは、15Aフレキシブルホース接続としてください。
 ※ 改善の為、仕様及び外観を予告なしに変更することがあります。
 ※ 設置上の注意 熱機器の設置については安全の為、消防法の設置基準に従って設置してください。



変更事項 ALTERATION

尺度 SCALE
A3: 1/15

日付 DATE

図番 DRAWING No.
09641

工事名称 TITLE

納品日 DATE OF DELIVERY

検図 CHECK

設計 DESIGN

製図 DRAW

営業担当 CHARGE

図面名称 DRAWING CORD

No.

電気スーパースチーム