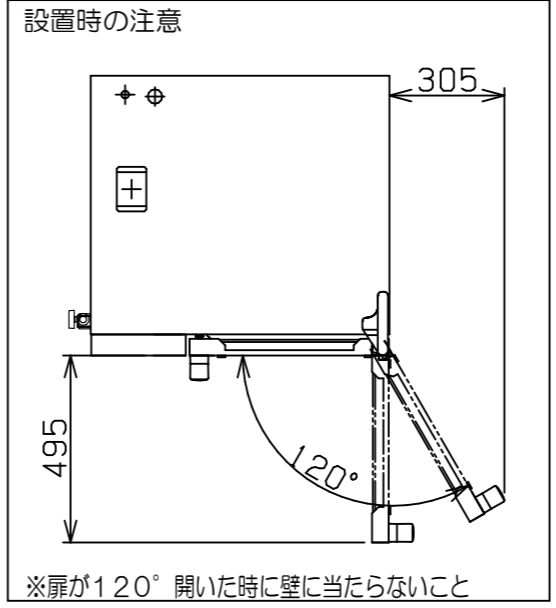
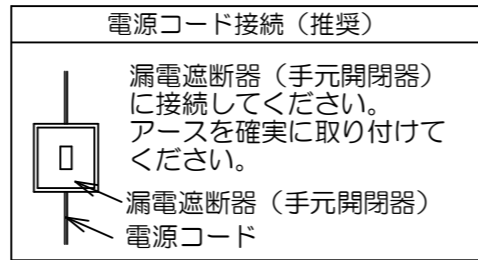
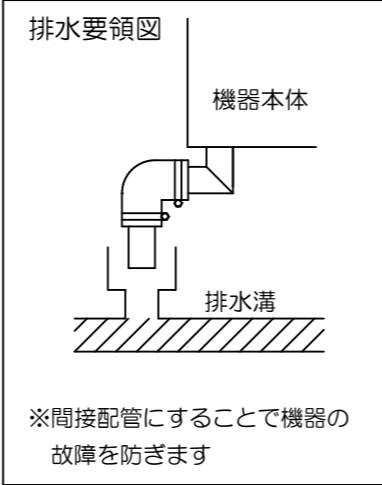
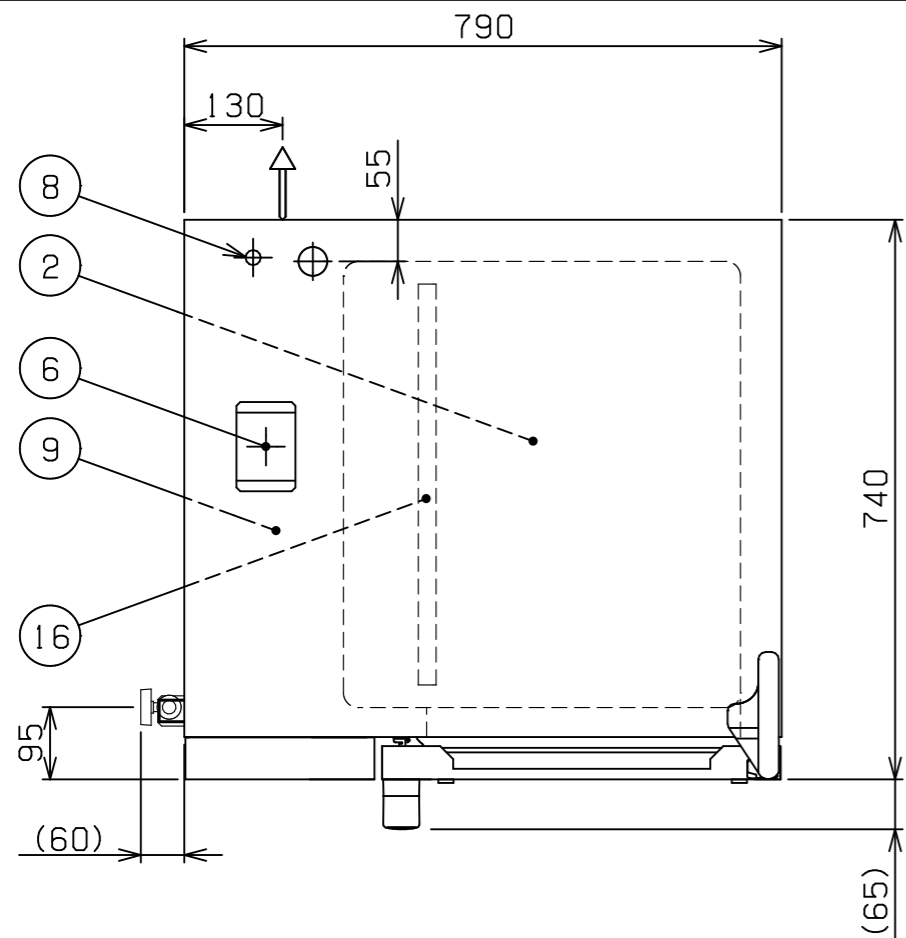
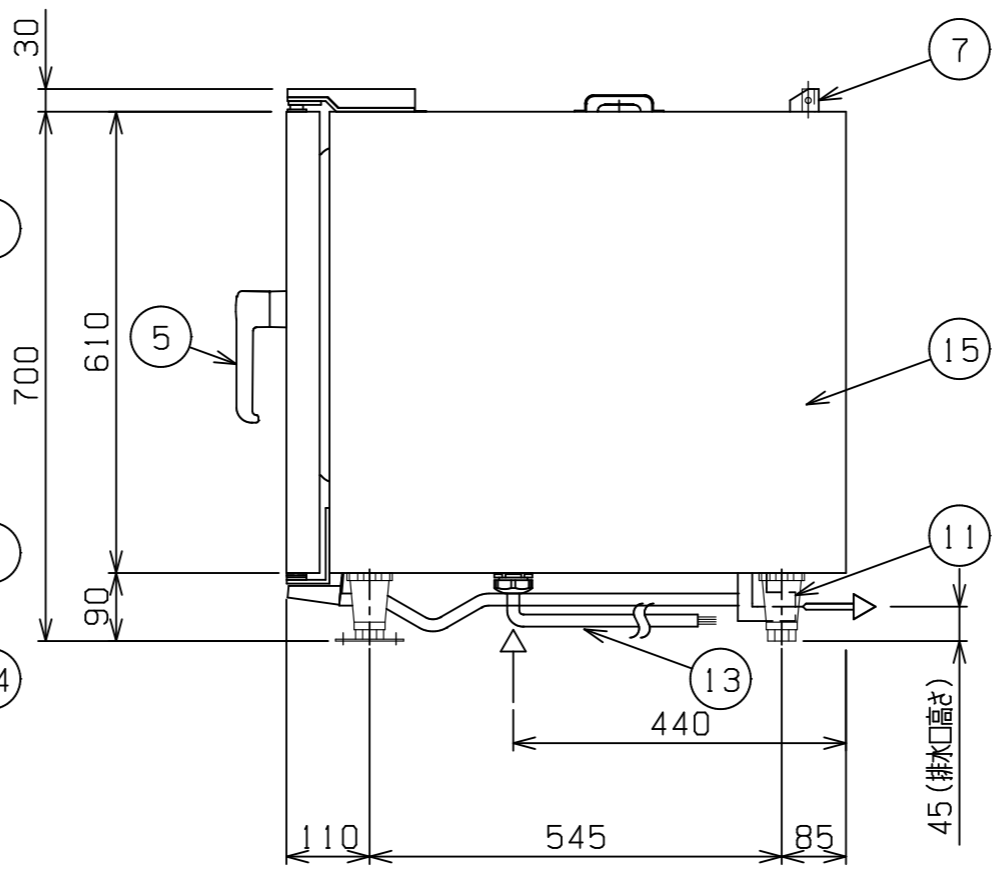
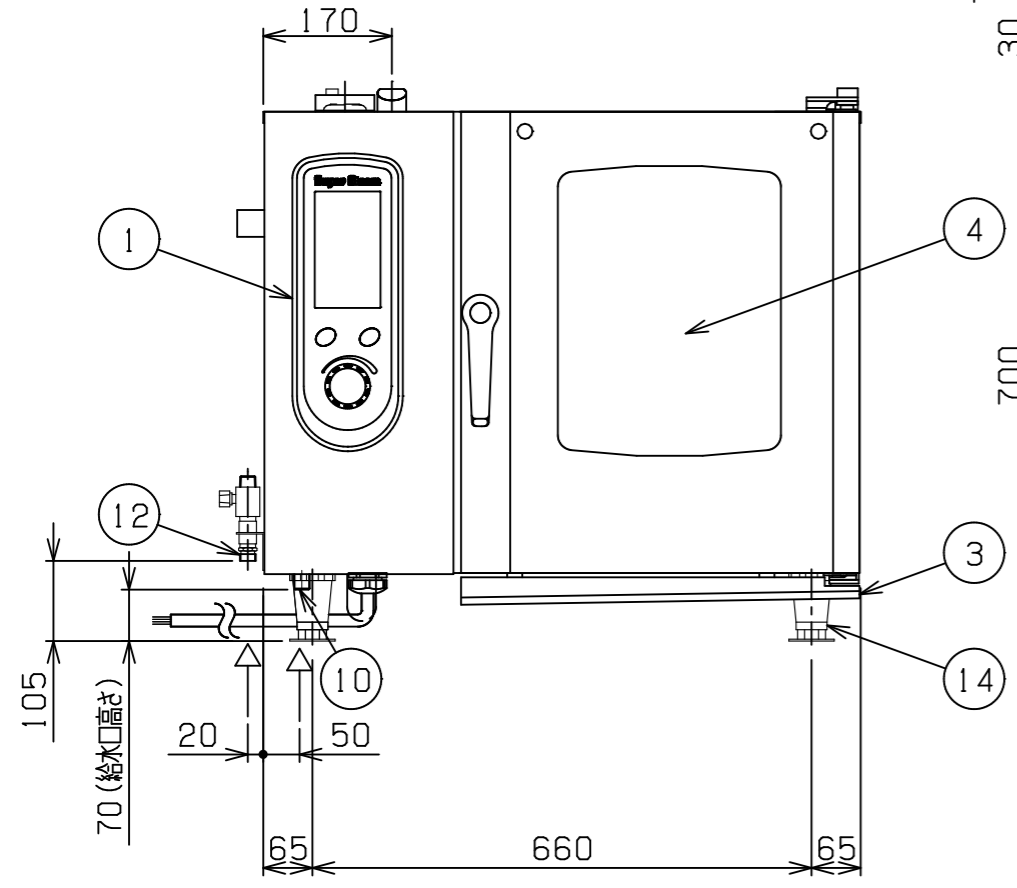


No.	品名 NAME	型式 MODEL	寸法 DIMENSION	台数 QUANTITY
	電気スーパースチーム	SSC-05D	790×740×700	



種類	デラックスシリーズ 軟水器付
オープン庫内有効寸法	415 (W) × 590 (D) × 410 (H)
庫内棚段数	5段 ピッチ68mm
ホテルパン収納枚数	1/1GN (深さ65mm) × 5
定格電源	三相 200V 50/60Hz 7.5kVA
定格消費電力	7.5kW
必要手元開閉器容量	30A
安全装置	空焚き防止装置 (液膨張方式) 庫内異常過熱防止装置 (液膨張方式)
温度調節範囲	熱風 : 30℃~300℃ コンビ : 50℃~300℃ スチーム : 30℃~100℃ 芯温 : 20℃~99℃
構造	庫内とヒーターは吸込フィルターにて仕切り 庫内加熱方法 : ヒーターによる循環加熱方式
製品重量	95kg
付属品	1/1焼網 (3), 耐熱手袋 (1セット), 洗剤 (2L), 洗剤スプレーガン (1), ハンドシャワー (1), 減圧逆止弁 (1), 排水用シリコンエルボ φ38用 (1), ステンレスパイプ φ38 (1), メニューブック (1), 軟水器 (1) : カートリッジ式



部番	品名	材質	備考
1	操作パネル	SUS304	No. 4仕上
2	オープン庫内	SUS304	
3	本体汁受け	SUS304	
4	扉	SUS304	2重ガラス (強化ガラス)、LED付
5	扉ハンドル	樹脂	
6	ダンパー		φ38
7	排気口	SUS304	φ38
8	除去剤入口	SUS304	φ16 (ゴムキャップ付)
9	蒸気発生装置	SUS304	
10	給水口 (軟水用)		15A (G1/2)
11	排水口		φ38
12	ハンドシャワー給水口		15A (G1/2) 原水用 : バルブ付
13	電源コード		2m 5.5mm ² -4芯
14	アジャスト	樹脂	前アジャスト : フランジレグ (SUS304) 調整幅 : 0~+20mm
15	本体	SUS304	No. 4仕上
16	吸込フィルター	SUS304	

※ 給水口・バルブは、15Aフレキシブルホース接続としてください。
 ※ 改善の為、仕様及び外観を予告なしに変更することがあります。
 ※ 設置上の注意 熱機器の設置については安全の為、消防法の設置基準に従って設置してください。

業務用総合厨房機器メーカー 株式会社 マルゼン MARUZEN CO., LTD.	変更事項 ALTERATION	尺度 SCALE A3: 1/10	日付 DATE	図番 DRAWING No. 08871	工事名称 TITLE	納品日 DATE OF DELIVERY
		検図 CHECK	設計 DESIGN	製図 DRAW	営業担当 CHARGE	図面名称 DRAWING CORD 電気スーパースチーム