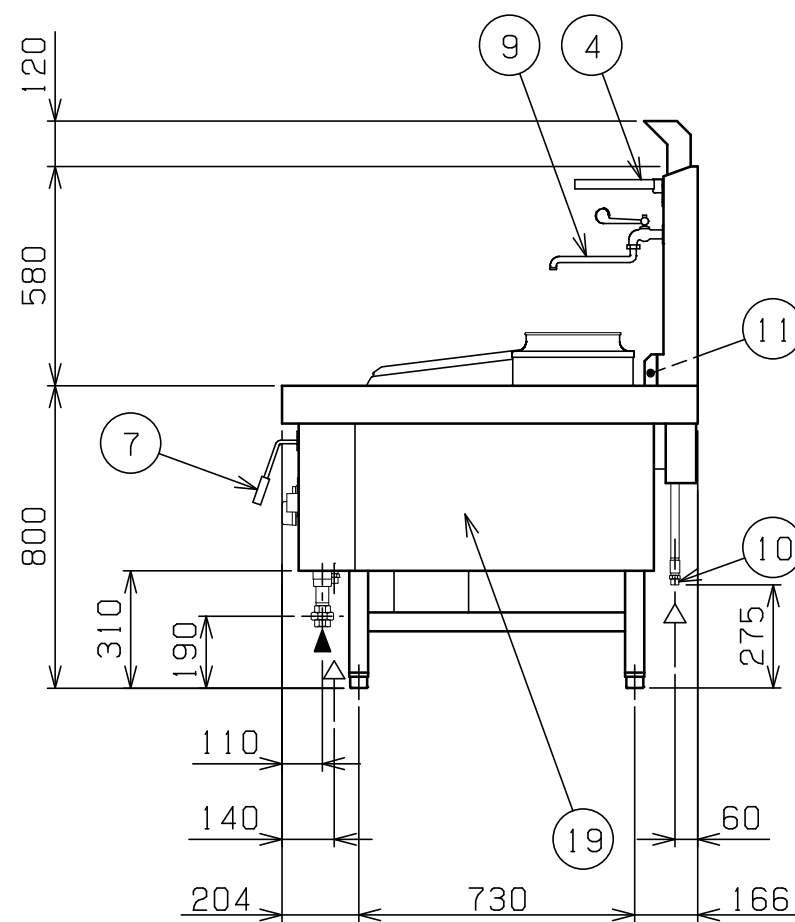
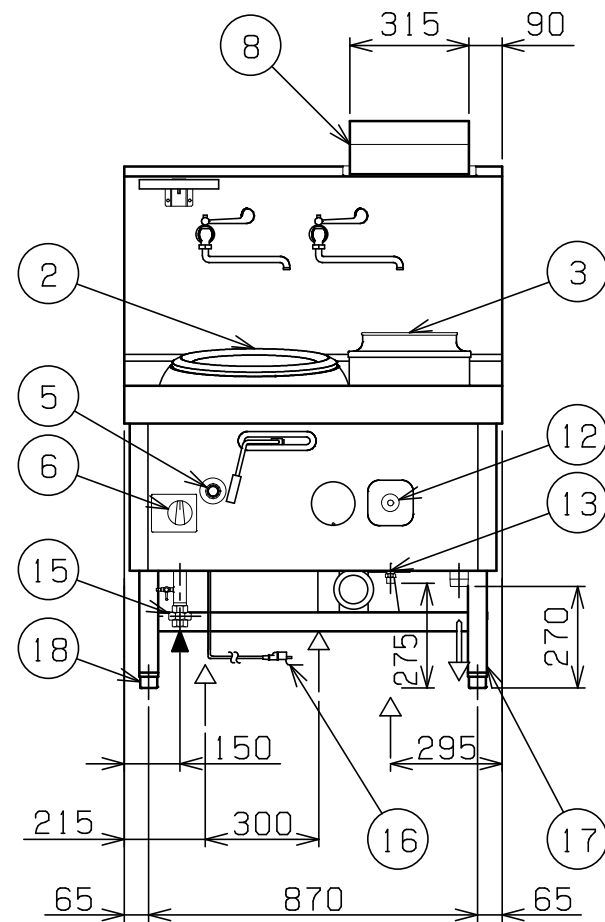
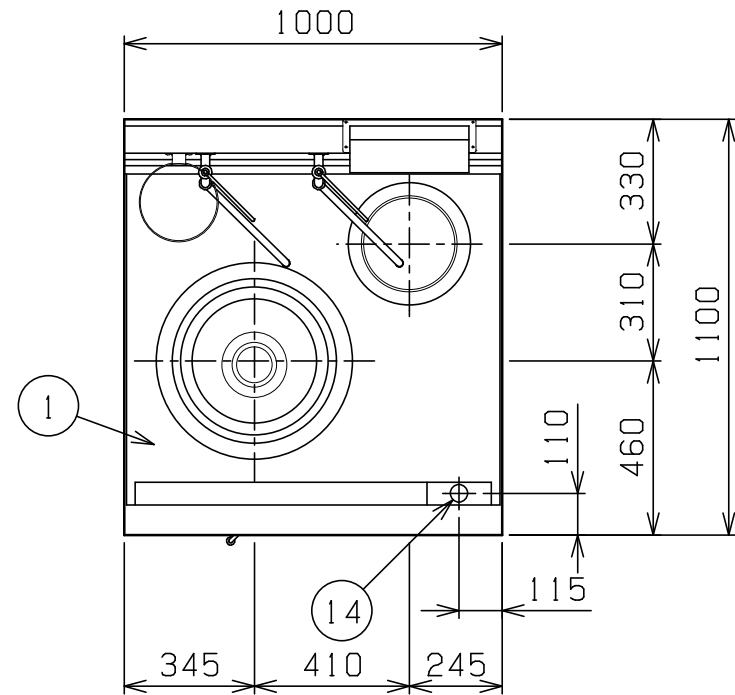


No.	品名 NAME	台数 QUANTITY	型式 MODEL	寸法 DIMENSION
	本格中華レンジ スーパー龍神		SRX-F330AL	



種類	バック排気 前排水仕様		
外形寸法	間口	奥行	高さ
	1000	1100	800
釜種類	φ330イタメ+湯沸ポット		
ガス消費量	都市ガス	52.3kW (45,000kcal/h)	
	LPガス	52.3kW (3.75kg/h)	
ガス接続口	都市ガス	25A	
	LPガス	25A	
定格電源	単相 100V 50/60Hz		
消費電力	160/180W 50/60Hz		
バーナー種類	鋳鉄製 強制混合バーナー ×1		
製品重量	265kg		
付属品	ゴミ受 (1), 網受 (1), 点火棒 (1), ゴムホース (1)		

部番	品名	材質	備考
1	トップ	SUS430	
2	イタメ釜枠 (リング付)	SUS304	内径φ330
3	湯沸ポット	SUS304	内径φ240 容量10ℓ 余熱利用式加熱
4	網受		内径φ205
5	フロアスイッチ		
6	イタメ釜 ガスコック		
7	火力調整レバー		
8	排気筒	SUS430	
9	水栓		
10	蛇口給水口		15A (R1/2) ×2
11	シャワーパイプ	SUS304	
12	シャワー栓		
13	シャワー給水口		15A (G1/2)
14	排水口		40A (R1 1/2)
15	ガス接続口		25A (ユニオン)
16	電源コード		2m プラグ付 (接地アダプター付)
17	脚	SUS304	□50
18	アジャスト	SUS304	
19	本体側板	SUS430	

※ 設置上の注意 熱機器の設置については安全の為、消防法の設置基準に従って設置してください。
 ※ 改善の為、仕様及び外観を予告なしに変更することがあります。



変更事項 ALTERATION

尺度 SCALE
1/20

日付 DATE

図番 DRAWING No.
03777

工事名 TITLE

納品日 DATE OF DELIVERY

検図 CHECK

設計 DESIGN

製図 DRAW

営業担当 CHARGE

図面名称 DRAWING CORD

承認印 APPROVED

本格中華レンジ スーパー龍神