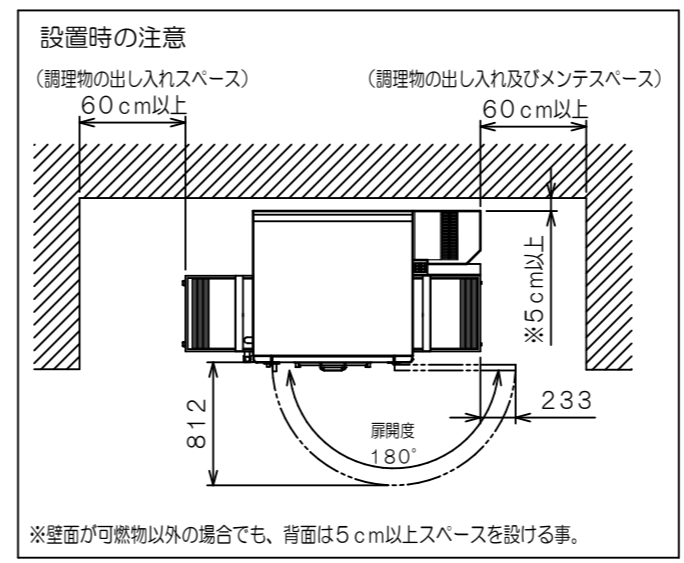
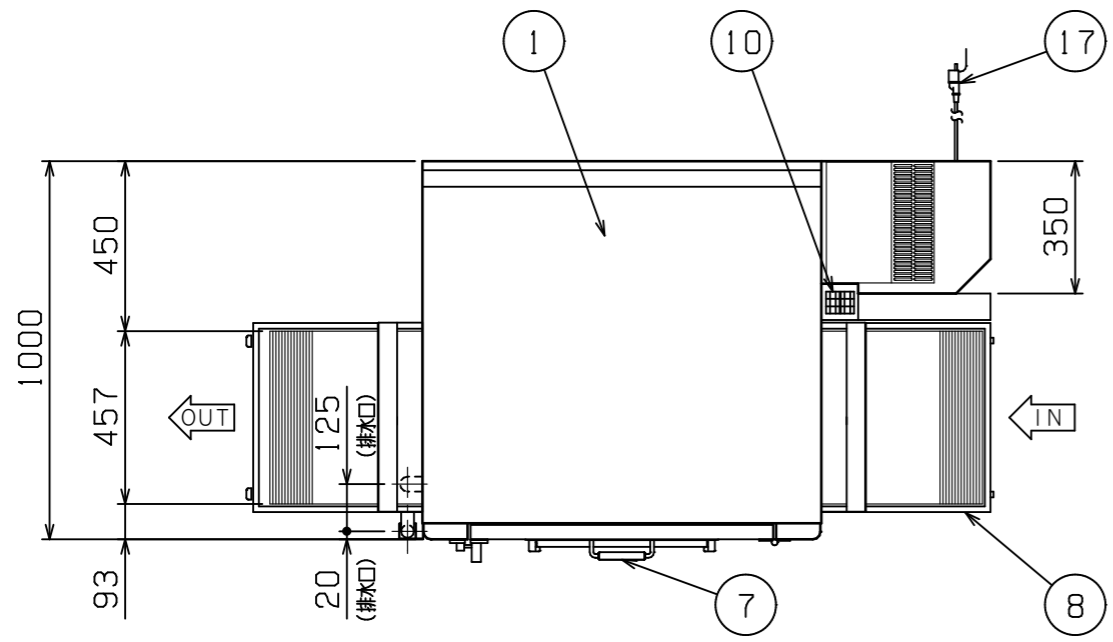


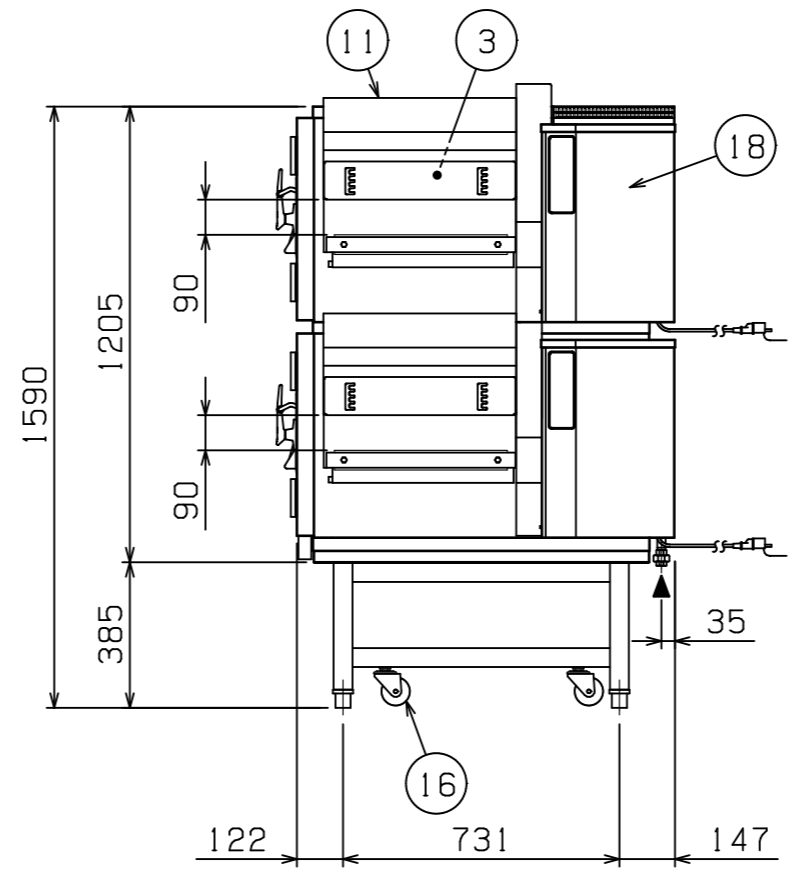
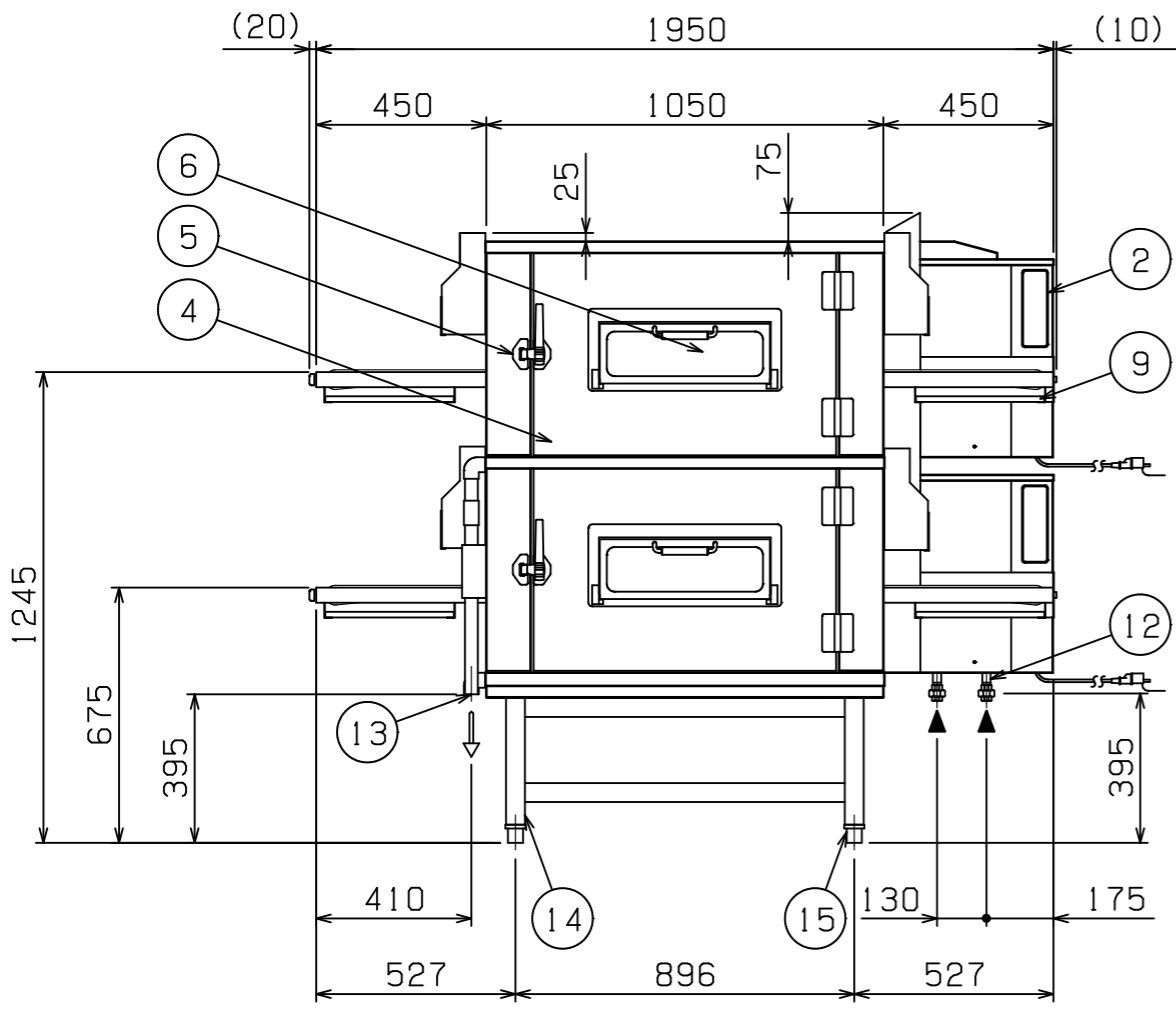
|     |          |             |                |             |
|-----|----------|-------------|----------------|-------------|
| No. | 品名 NAME  | 型式 MODEL    | 寸法 DIMENSION   | 台数 QUANTITY |
|     | スピードジェット | SPJG-P191WR | 1950×1000×1590 |             |



| 可燃物などからの離隔距離 (cm) |      |      |    |
|-------------------|------|------|----|
| 上方                | 側方   | 後方   | 前方 |
| フード               | 20以上 | 15以上 |    |

※床面は不燃構造とすること。  
 ※場所・電源等は取扱説明書の(工事編)に従って正しく行ってください。

|          |  |
|----------|--|
| 種類       | 標準タイプ シングルコンベア 2段 (投入口 右)                            |
| オープン開口高さ | 90mm   |
| コンベア幅    | 457mm  |
| ガス消費量    | 都市ガス 41.9kW (36,000kcal/h)<br>LPガス 41.9kW (3,00kg/h) |
| ガス接続口    | 都市ガス 15A ×2<br>LPガス 15A ×2                           |
| 定格電源     | 単相 100V 50/60Hz 330VA ×2                             |
| 定格消費電力   | 190W ×2 (380W)                                       |
| コンベア速度調節 | 2~30分  |
| 温度調節範囲   | 140~350℃   |
| バーナー種類   | プラストバーナー ×2段   |
| 安全装置     | 立消安全装置 (フレームロッド方式)<br>過熱防止装置                         |
| 製品重量     | 508kg  |
| 付属品      | 耐熱手袋 (1セット)  |
| <フィンガー>  | 上2個は穴無しフィンガー搭載                                       |



| 部番 | 品名      | 材質     | 備考                         |
|----|---------|--------|----------------------------|
| 1  | トップ     | SUS430 | No. 4仕上げ                   |
| 2  | 操作パネル   | SUS430 | No. 4仕上げ                   |
| 3  | オープン庫内  | SUS304 |                            |
| 4  | オープン扉   | SUS430 | No. 4仕上げ                   |
| 5  | 扉ハンドル   | ZDS    |                            |
| 6  | 確認窓     | 強化ガラス  | 有効開口420×120                |
| 7  | 確認窓取手   | 強化木製   |                            |
| 8  | コンベアネット | SUS304 |                            |
| 9  | シル受     | SUS430 |                            |
| 10 | 排気筒     | SUS430 |                            |
| 11 | 排気ダクト   | SUS430 | No. 4仕上げ                   |
| 12 | ガス接続口   | SGP    | 15A ユニオン ×2                |
| 13 | 排水口     | SUS304 | 上段用: 25A<br>下段用: 25A (Rc1) |
| 14 | 脚       | SUS304 | □50                        |
| 15 | アジャスト   | SUS304 | 調整幅: -5~20mm               |
| 16 | キャスター   | ナイロン   | φ75 自在                     |
| 17 | 電源コード   |        | 2m プラグ付 (接地アダプター付) ×2      |
| 18 | 本体      | SUS430 | No. 4仕上げ                   |

※ 設置上の注意 熱機器の設置については安全の為、消防法の設置基準に従って設置してください。  
 ※ 改善の為、仕様及び外観を予告なしに変更することがあります。  
 JIA 形式認証番号 T24E001016

|  |                 |                      |           |                         |             |                               |
|--|-----------------|----------------------|-----------|-------------------------|-------------|-------------------------------|
| 業務用総合厨房機器メーカー<br><b>株式会社 マルゼン</b><br>MARUZEN CO., LTD. | 変更事項 ALTERATION | 尺度 SCALE<br>A3: 1/20 | 日付 DATE   | 図番 DRAWING No.<br>05664 | 工事名称 TITLE  | 納品日 DATE OF DELIVERY          |
|  |                 | 検図 CHECK             | 設計 DESIGN | 製図 DRAW                 | 営業担当 CHARGE | 図面名称 DRAWING CORD<br>スピードジェット |