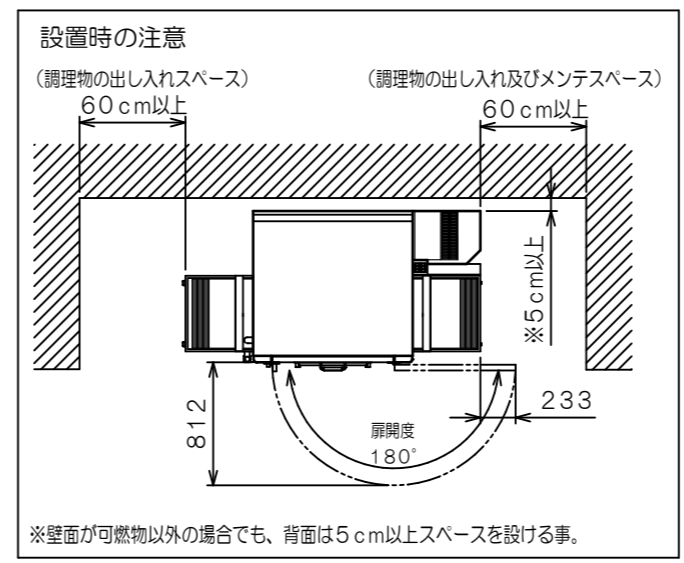
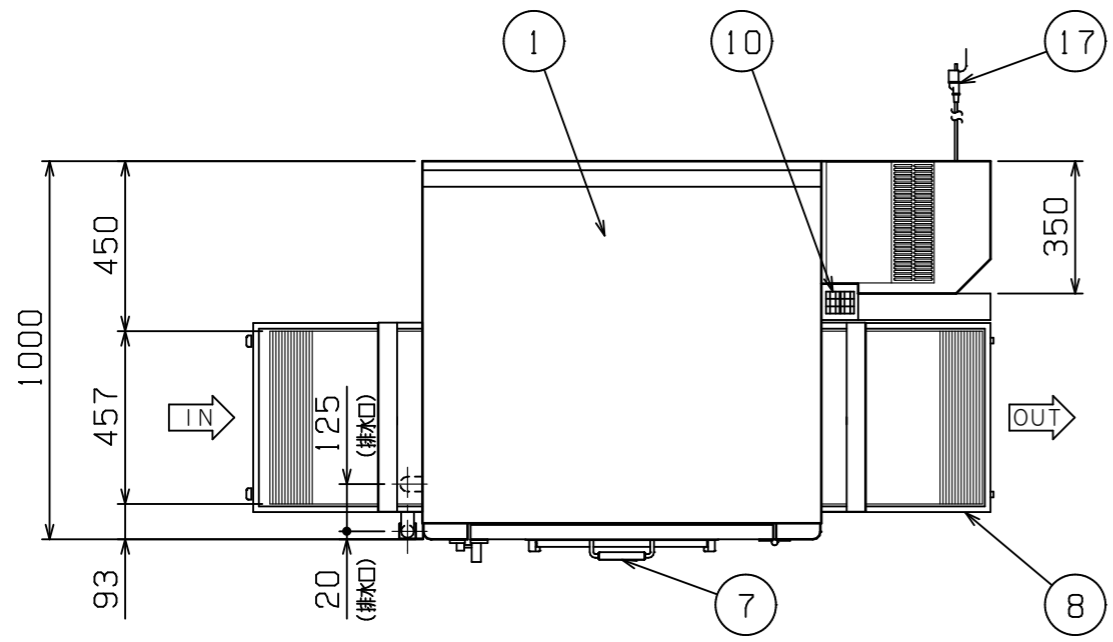


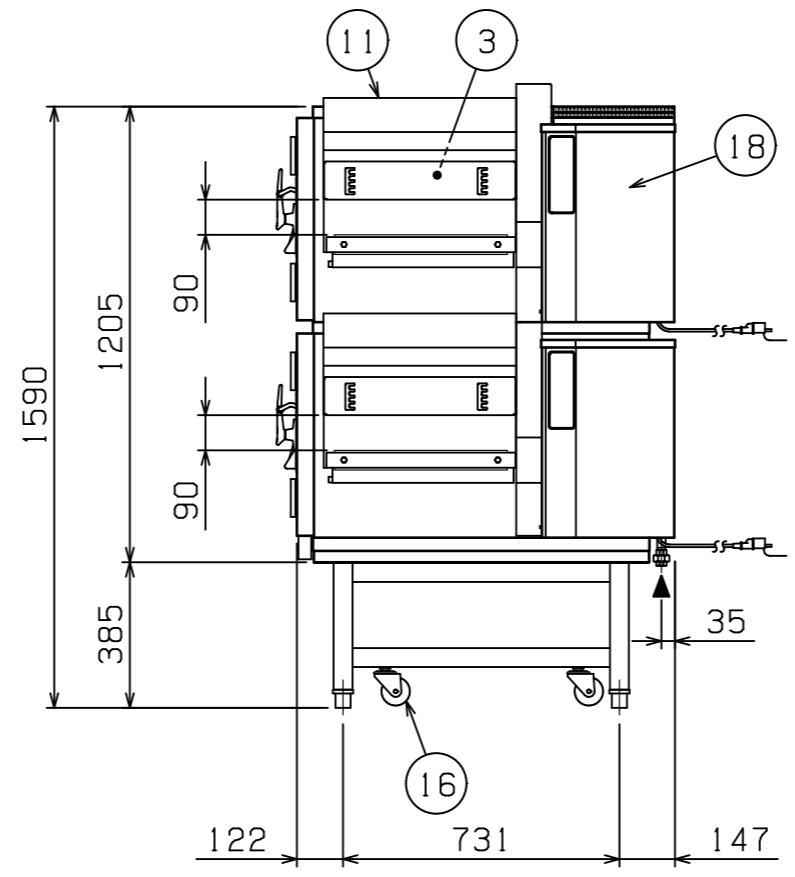
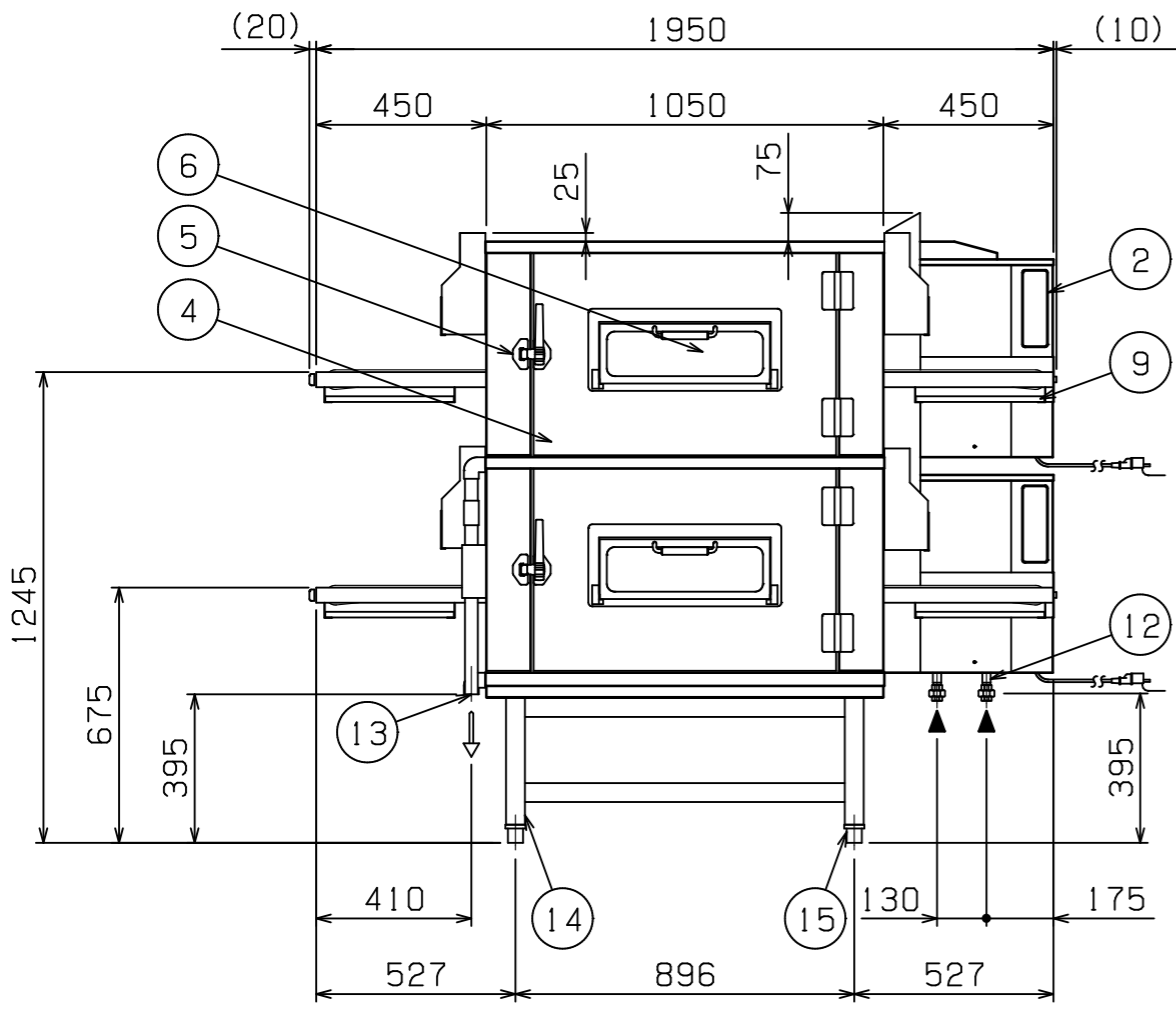
No.	品名 NAME	型式 MODEL	寸法 DIMENSION	台数 QUANTITY
	スピードジェット	SPJG-P191WL	1950×1000×1590	



可燃物などからの離隔距離 (cm)			
上方	側方	後方	前方
フード	20以上	15以上	

※床面は不燃構造とすること。
 ※場所・電源等は取扱説明書の(工事編)に従って正しく行ってください。

種類	標準タイプ シングルコンベア 2段 (投入口 左)
オープン開口高さ	90mm
コンベア幅	457mm
ガス消費量	都市ガス 41.9kW (36,000kcal/h) LPガス 41.9kW (3,00kg/h)
ガス接続口	都市ガス 15A ×2 LPガス 15A ×2
定格電源	単相 100V 50/60Hz 330VA ×2
定格消費電力	190W ×2 (380W)
コンベア速度調節	2~30分
温度調節範囲	140~350℃
バーナー種類	プラストバーナー ×2段
安全装置	立消安全装置 (フレームロッド方式) 過熱防止装置
製品重量	508kg
付属品	耐熱手袋 (1セット)
<フィンガー>	上2個は穴無しフィンガー搭載



部番	品名	材質	備考
1	トップ	SUS430	No. 4仕上げ
2	操作パネル	SUS430	No. 4仕上げ
3	オープン庫内	SUS304	
4	オープン扉	SUS430	No. 4仕上げ
5	扉ハンドル	ZDS	
6	確認窓	強化ガラス	有効開口420×120
7	確認窓取手	強化木製	
8	コンベアネット	SUS304	
9	シル受	SUS430	
10	排気筒	SUS430	
11	排気ダクト	SUS430	No. 4仕上げ
12	ガス接続口	SGP	15A ユニオン ×2
13	排水口	SUS304	上段用: 25A 下段用: 25A (Rc1)
14	脚	SUS304	□50
15	アジャスト	SUS304	調整幅: -5~20mm
16	キャスター	ナイロン	φ75 自在
17	電源コード		2m プラグ付 (接地アダプター付) ×2
18	本体	SUS430	No. 4仕上げ

※ 設置上の注意 熱機器の設置については安全の為、消防法の設置基準に従って設置してください。
 ※ 改善の為、仕様及び外観を予告なしに変更することがあります。
 JIA 形式認証番号 T24E001016

業務用総合厨房機器メーカー 株式会社 マルゼン MARUZEN CO., LTD.	変更事項 ALTERATION	尺度 SCALE A3: 1/20	日付 DATE	図番 DRAWING No. 05663	工事名称 TITLE	納品日 DATE OF DELIVERY
		検図 CHECK	設計 DESIGN	製図 DRAW	営業担当 CHARGE	図面名称 DRAWING CORD スピードジェット