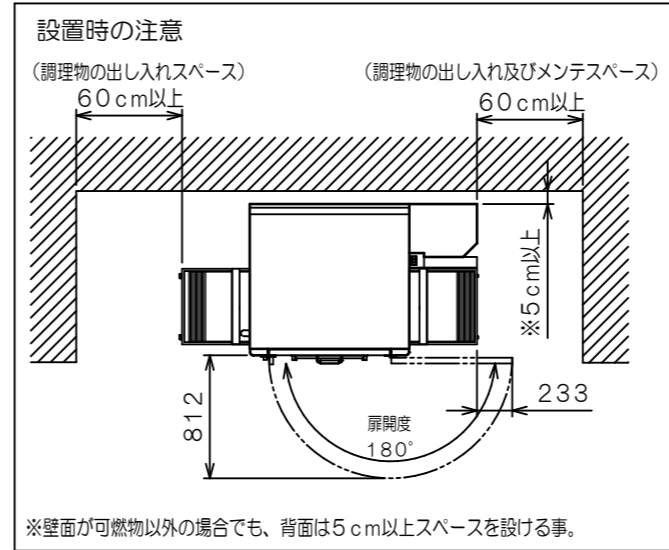
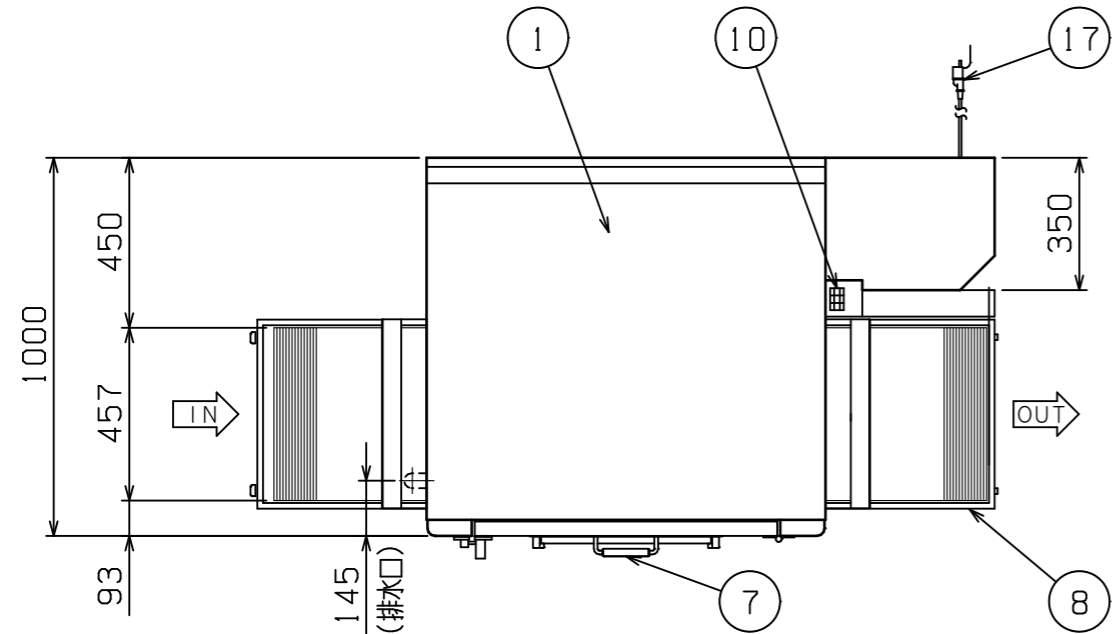


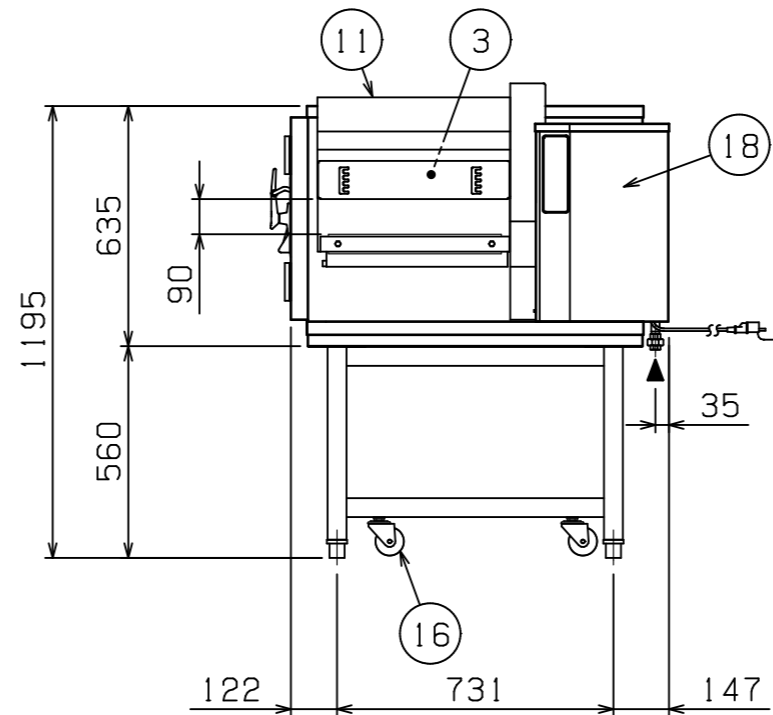
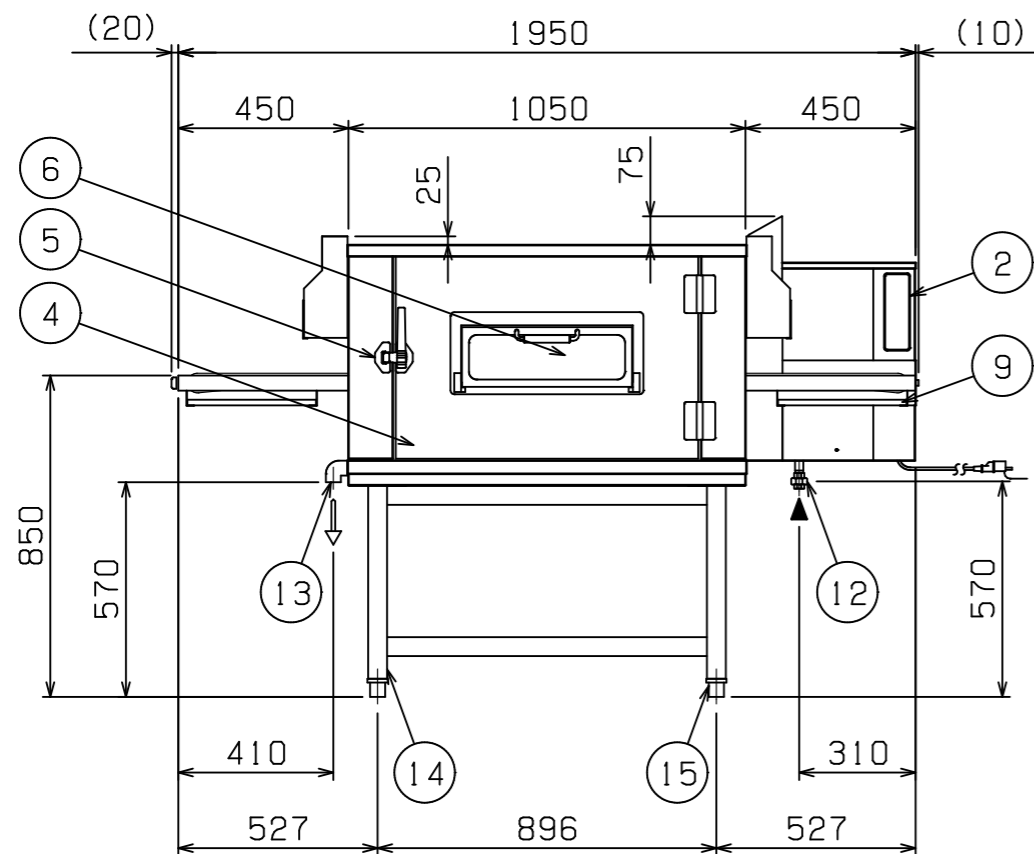
| No. | 品名 NAME | 型式 MODEL | 寸法 DIMENSION | 台数 QUANTITY |
|-----|----------|-----------|----------------|-------------|
| | スピードジェット | SPJG-191L | 1950×1000×1195 | |



| | 上方 | 側方 | 後方 | 前方 |
|-----|------|------|----|----|
| フード | 20以上 | 15以上 | | |

※床面は不燃構造とすること。
※場所・電源等は取扱説明書の(工事編)に従って正しく行ってください。

| | |
|----------|--|
| 種類 | 標準タイプ シングルコンベア 1段 (投入口 左) |
| オープン開口高さ | 90mm |
| コンベア幅 | 457mm |
| ガス消費量 | 都市ガス 20.9kW (18,000kcal/h) LPガス 20.9kW (1.50kg/h) |
| ガス接続口 | 都市ガス 15A LPガス 15A |
| 定格電源 | 単相 100V 50/60Hz 330VA |
| 定格消費電力 | 190W |
| コンベア速度調節 | 2~30分 |
| 温度調節範囲 | 140~350℃ |
| バーナー種類 | プラストバーナー |
| 安全装置 | 立消安全装置 (フレームロッド方式) 過熱防止装置 |
| 製品重量 | 263kg |
| 付属品 | 耐熱手袋 (1セット) |



| 部番 | 品名 | 材質 | 備考 |
|----|---------|--------|--------------------|
| 1 | トップ | SUS430 | No. 4仕上げ |
| 2 | 操作パネル | SUS430 | No. 4仕上げ |
| 3 | オープン庫内 | SUS304 | |
| 4 | オープン扉 | SUS430 | No. 4仕上げ |
| 5 | 扉ハンドル | ZDS | |
| 6 | 確認窓 | 強化ガラス | 有効開口420×120 |
| 7 | 確認窓取手 | 強化木製 | |
| 8 | コンベアネット | SUS304 | |
| 9 | シル受 | SUS430 | |
| 10 | 排気筒 | SUS430 | |
| 11 | 排気ダクト | SUS430 | No. 4仕上げ |
| 12 | ガス接続口 | SGP | 15A ユニオン |
| 13 | 排水口 | SUS304 | 25A (Rc1) |
| 14 | 脚 | SUS304 | □50 |
| 15 | アジャスト | SUS304 | 調整幅: -5~20mm |
| 16 | キャスター | ナイロン | φ75 自在 |
| 17 | 電源コード | | 2m プラグ付 (接地アダプター付) |
| 18 | 本体 | SUS430 | No. 4仕上げ |

※ 設置上の注意 熱機器の設置については安全の為、消防法の設置基準に従って設置してください。
※ 改善の為、仕様及び外観を予告なしに変更することがあります。

| | |
|------------|------------|
| JIA 形式認証番号 | T24E001017 |
|------------|------------|



| | | | | | |
|-------------------|-------------------|-----------|----------------------|-------------|----------------------|
| 変更事項 ALTERATION | 尺度 SCALE A3: 1/20 | 日付 DATE | 図番 DRAWING No. 05653 | 工事名称 TITLE | 納品日 DATE OF DELIVERY |
| | 検図 CHECK | 設計 DESIGN | 製図 DRAW | 営業担当 CHARGE | No. |
| 図面名称 DRAWING CORD | | | | | |
| スピードジェット | | | | | |