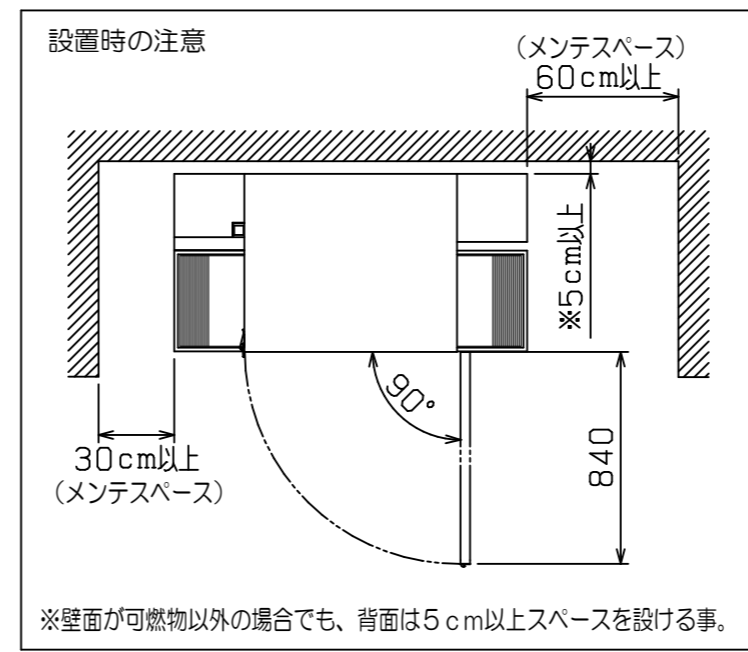
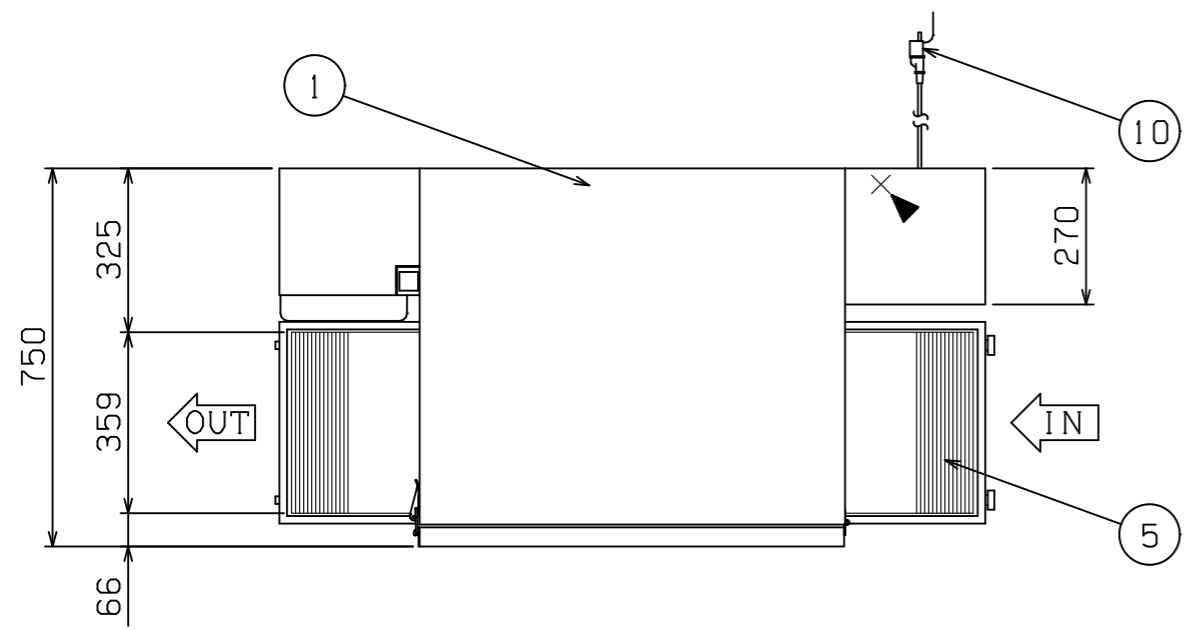
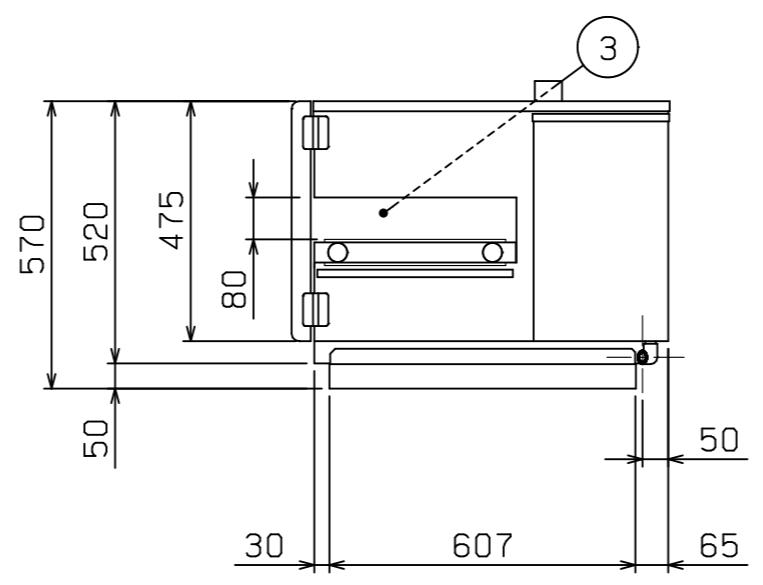
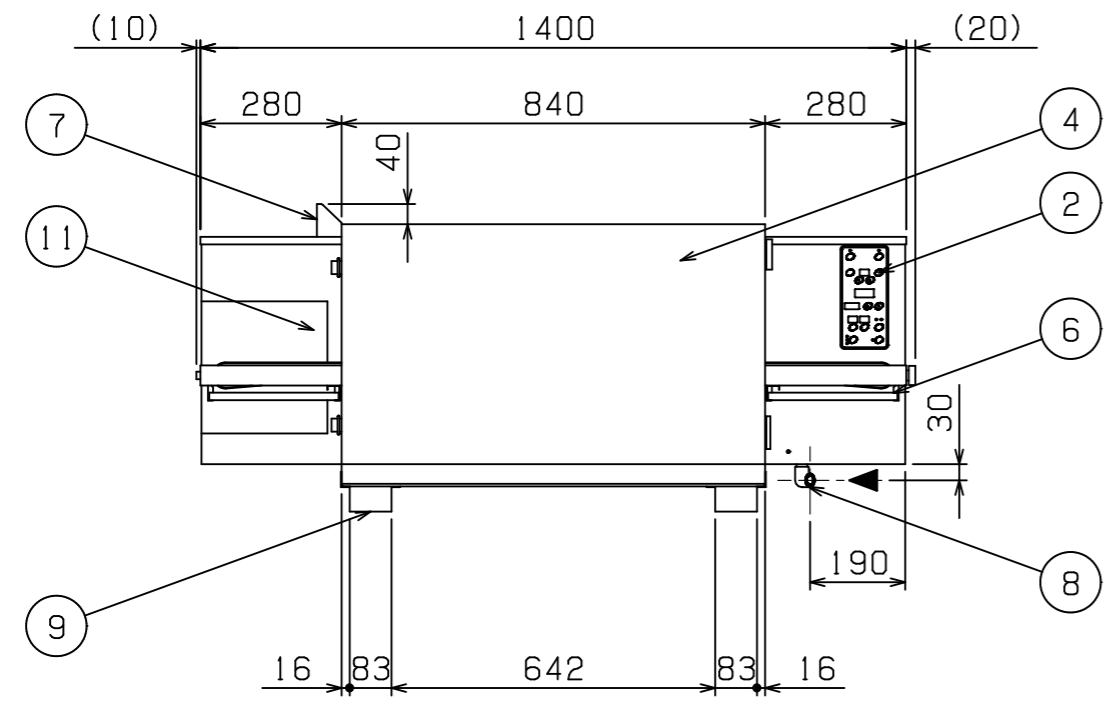


No.	品名 NAME	型式 MODEL	寸法 DIMENSION	台数 QUANTITY
	スピードジェット	SPJG-141R	1400×750×570	



種類	コンパクトタイプ (投入口 右)	
オープン開口高さ	80mm	
コンベア幅	359mm	
ガス消費量	都市ガス	17.4kW (15,000kcal/h)
	LPガス	17.4kW (1.25kg/h)
ガス接続口	都市ガス	15A
	LPガス	15A
定格電源	単相 100V 50/60Hz 230VA	
定格消費電力	150W	
コンベア速度調節	1~15分	
温度調節範囲	140~350℃	
バーナー種類	プラスチックバーナー	
安全装置	立消安全装置 (フレームロッド方式) 過熱防止装置	
製品重量	163kg	
付属品	耐熱手袋 (1セット)	



部番	品名	材質	備考
1	トップ	SUS430	No. 4仕上
2	操作パネル	SUS430	No. 4仕上
3	オープン庫内	SUS304	
4	オープン扉	SUS430	No. 4仕上
5	コンベアネット	SUS304	
6	シル受	SUS430	
7	排気筒		
8	ガス接続口	SGP	15A (Rc1/2)
9	脚	SUS430	
10	電源コード		2m プラグ付 (接地アダプター付)
11	本体	SUS430	No. 4仕上

可燃物などからの離隔距離 (cm)			
上方	側方	後方	前方
フード	20以上	15以上	

※床面は不燃構造とすること。
※場所・電源等は取扱説明書の(工事編)に従って正しく行ってください。

※ 設置上の注意 熱機器の設置については安全の為、消防法の設置基準に従って設置してください。
※ 改善の為、仕様及び外観を予告なしに変更することがあります。

JIA 形式認証番号	T24E001017
------------	------------

 業務用総合厨房機器メーカー 株式会社 マルゼン MARUZEN CO., LTD.	変更事項 ALTERATION	尺度 SCALE A3: 1/15	日付 DATE	図番 DRAWING No. 05683	工事名称 TITLE	納品日 DATE OF DELIVERY
		検図 CHECK	設計 DESIGN	製図 DRAW	営業担当 CHARGE	図面名称 DRAWING CORD スピードジェット