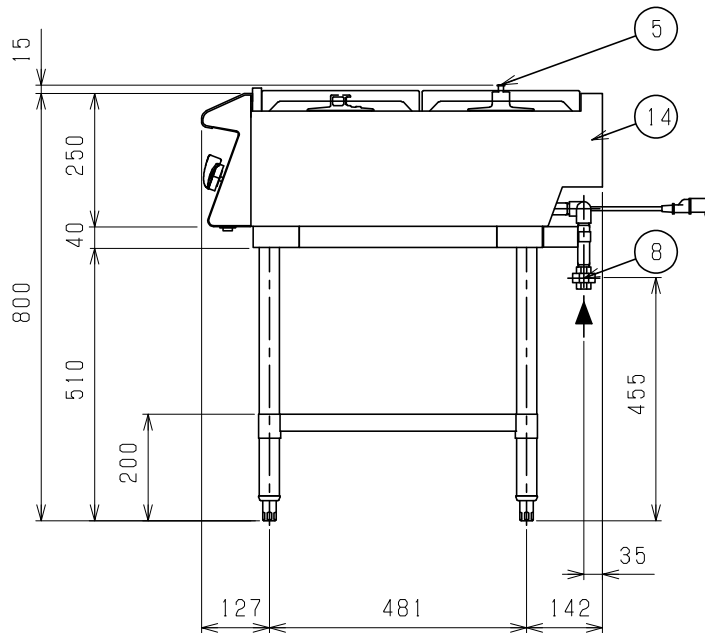
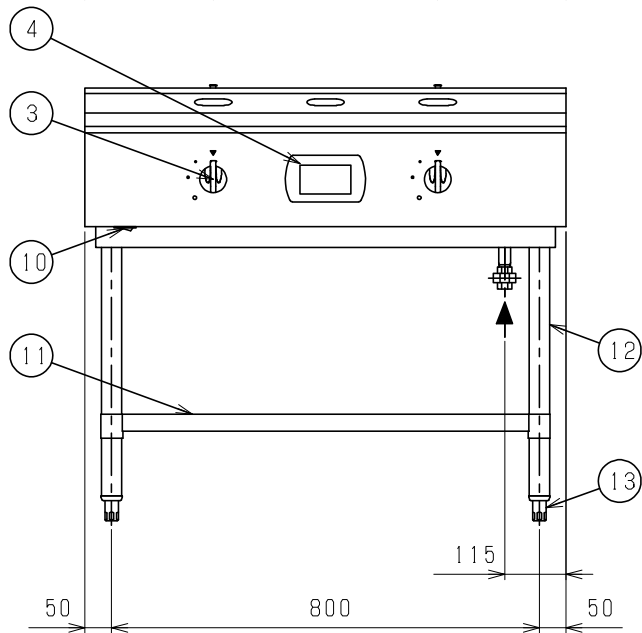
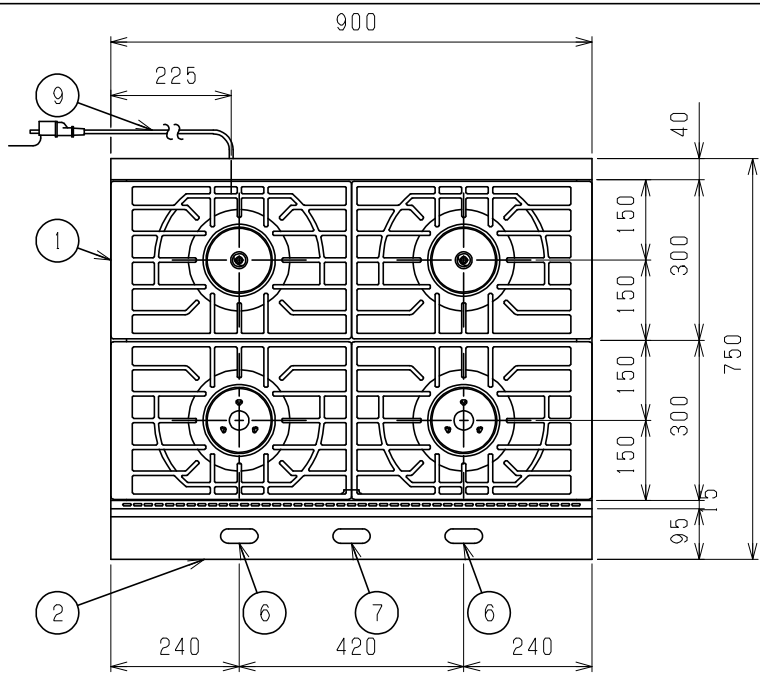


No.	品名 NAME	台数 QUANTITY	型式 MODEL	寸法 DIMENSTON
	スマートテーブル		SMT-097	



外形寸法	間口	奥行	高さ
	900	750	800
ガス消費量	都市ガス	27.9kW (24,000kcal/h)	
	LPガス	27.9kW (2.0kg/h)	
ガス接続口	都市ガス	15A	
	LPガス	15A	
定格電源	単相 100V 50/60Hz		
消費電力	44W		
バーナー種類	铸铁製 網式バーナー (φ124) ×4		
安全装置	立ち消え安全装置 (サーモカップル式) 温度センサー (鍋有無し検知付) : 後バーナー		
製品重量	96kg		

部番	品名	材質	備考
1	五徳	FC	黒塗装
2	前カマチ	アルミ	
3	ガスコック	ADC	連続スパーク 前バーナー用
4	液晶タッチパネル		後バーナー用
5	温度センサー		鍋底検知 過熱防止温度280℃
6	インジケーター		前バーナー用 火力運動表示
7	燃焼ランプ		後バーナー用
8	ガス接続口		15A (ユニオン)
9	電源コード		2m プラグ付 (接地アダプター付)
10	電源スイッチ		
11	スノコ板	SUS430	No. 4付上
12	脚	SUS304	φ38
13	アジャスト	SUS304	
14	本体	SUS430	No. 4付上

※ 設置上の注意 熱機器の設置については安全の為、消防法の設置基準に従って設置してください。  
 ※ 改善の為、仕様及び外観を予告なしに変更することがあります。



JFEA 業務用厨房設備機器基準適合品

業務用総合厨房機器メーカー  
 株式会社 **マルゼン**  
 MARUZEN CO., LTD.

変更事項 ALTERATION

尺度 SCALE  
1/10

日付 DATE

図番 DRAWING No.  
05722

工事名 TITLE

納品日 DATE OF DELIVERY

検図 CHECK

設計 DESIGN

製図 DRAW

営業担当 CHARGE

図面名称 DRAWING CORD  
スマートテーブル

承認印 APPROVED