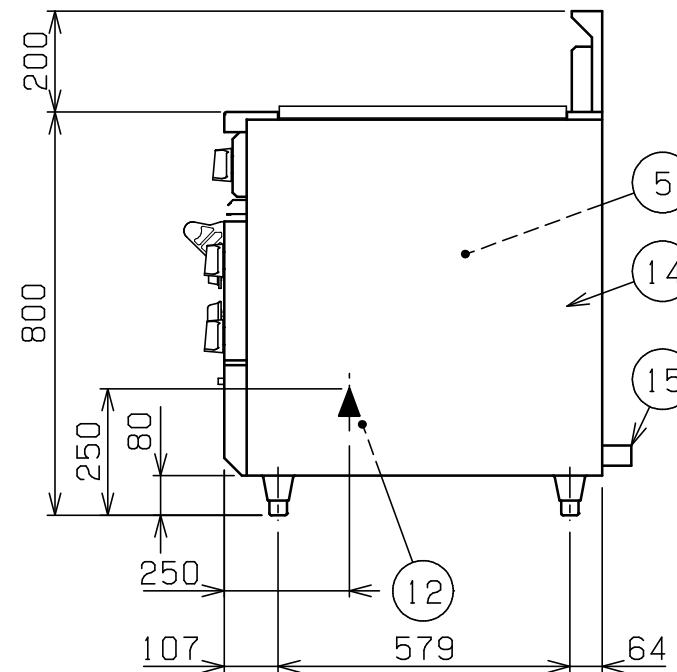
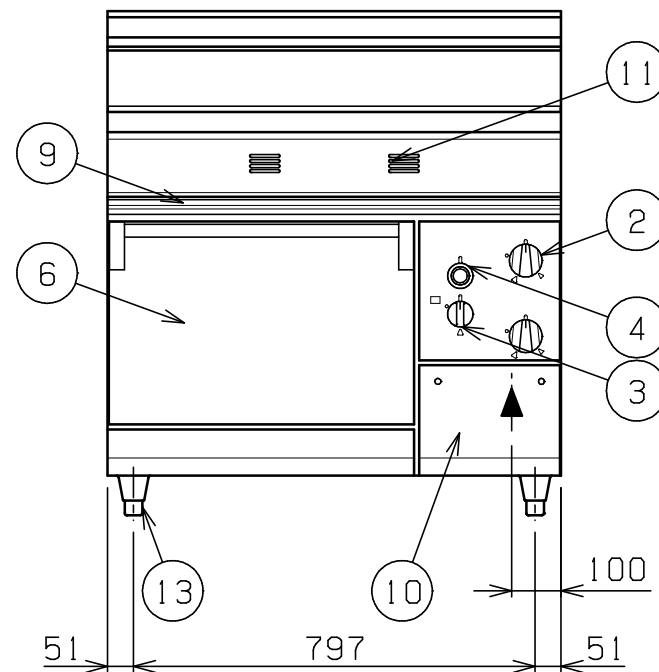
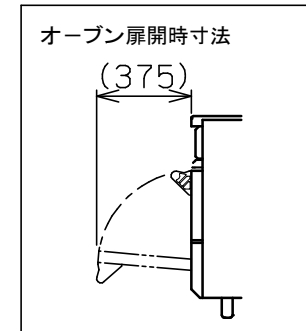
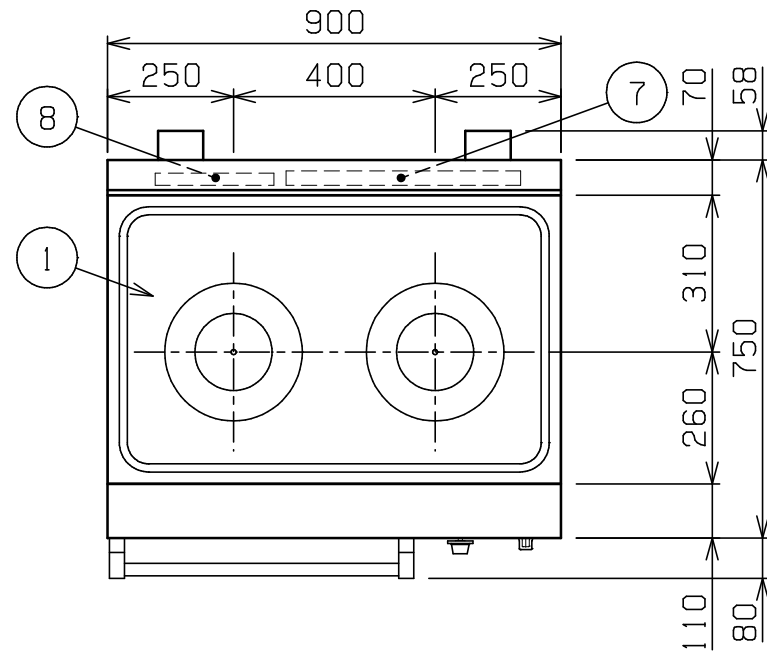


No.	品名 NAME	型式 MODEL	寸法 DIMENSION	台数 QUANTITY
	NEWパワークック ヒートトップガスレンジ	RHT-097WD	900×750×800	



種類		トップ2口
ガス消費量	都市ガス	24.4kW (21,000kcal/h)
	LPガス	24.4kW (1.75kg/h)
ガス接続口	都市ガス	25A (ユニオン)
	LPガス	25A (ユニオン)
トッパバーナー種類	鋳鉄製 多孔リングバーナー ×2	
トップ安全装置	立消え安全装置 (サーモカップル方式)	
自然対流オープン	庫内有効寸法	460 (W) × 600 (D) × 320 (H) ×1
	庫内棚段数	2段 ピッチ90mm
	バーナー種類	鋳鉄製バーナー ×1
	安全装置	立消え安全装置 (サーモカップル方式)
	バット外形寸法	545×395 高さ40
付属品	リング用取手 (1), 焼網 (2), バット (2), 受皿取手 (1)	
製品重量	289kg	

部番	品名	材質	備考
1	トップレート	FC	t24
2	トップガスコック		圧電式自動点火
3	自然対流オープン	ガスコック	圧電式自動点火
4		サーモスタット	100℃~350℃
5		庫内	SUS430
6	扉	SUS430	No. 4仕上
7	トップ排気筒	SUS430	
8	オープン排気筒	SUS430	
9	汁受け引き出し	SUS430	
10	点検扉	SUS430	No. 4仕上
11	のぞき窓		
12	ガス接続口		25A (ユニオン)
13	アジャスト	SUS304	
14	本体	SUS430	No. 4仕上
15	背面ニゲ板		

- ※ 設置上の注意 熱機器の設置については安全の為、消防法の設置基準に従って設置してください。
- ※ 不燃構造の建築物に設置する場合に限り、背面ニゲ板を取外し設置することができます。
- ※ 改善の為、仕様及び外観を予告なしに変更することがあります。



変更事項 ALTERATION

尺度 SCALE
A3: 1/15

日付 DATE

図番 DRAWING No.
09111

工事名称 TITLE

納品日 DATE OF DELIVERY

検図 CHECK

設計 DESIGN

製図 DRAW

営業担当 CHARGE

図面名称 DRAWING CORD

No.

NEWパワークック ヒートトップレンジ