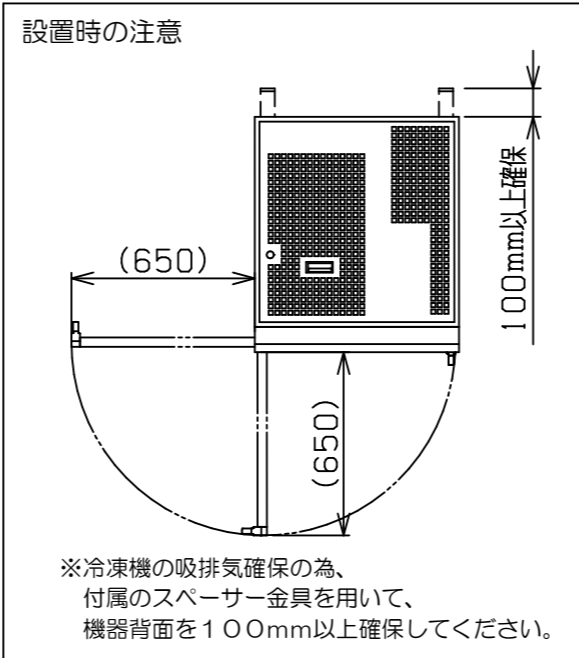
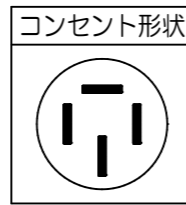
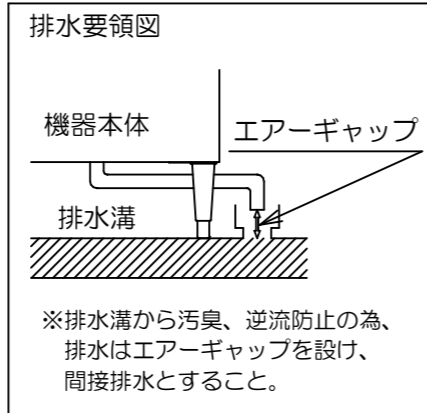
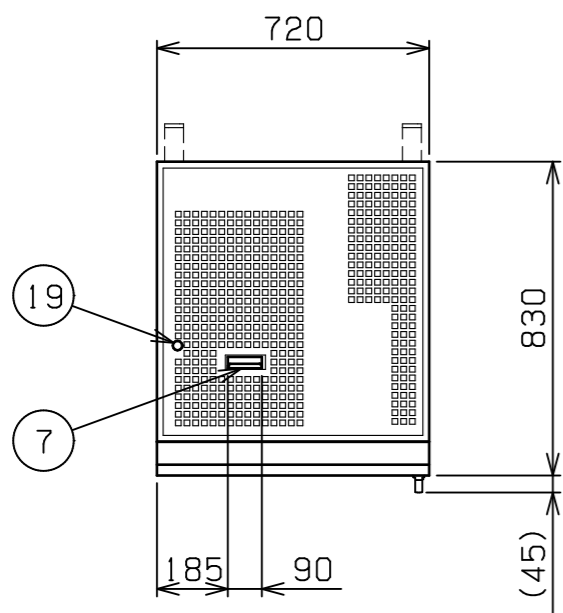
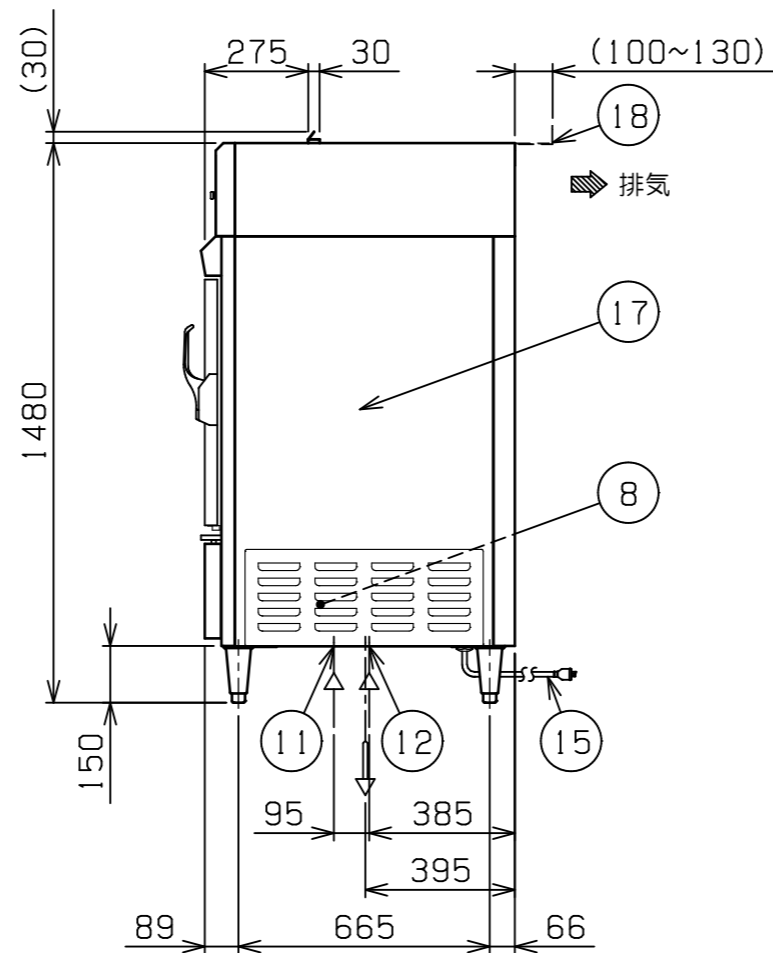
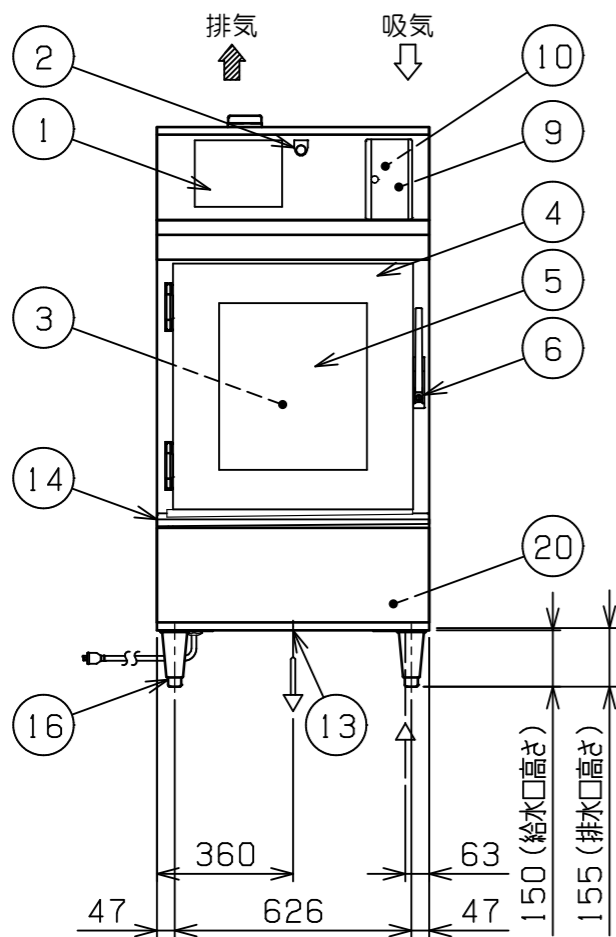


No.	品名 NAME	型式 MODEL	寸法 DIMENSION	台数 QUANTITY
	リヒートマイスター	RHM-5	720×830×1480	



種類	5段1列	
庫内有効寸法	585 (W) × 670 (D) × 635 (H)	
庫内開口寸法	515 (W) × 565 (H)	
庫内棚段数	5段×1 ピッチ95mm	
定格電源	三相 200V 50/60Hz 3.0kVA	
定格消費電力	3.0kW	
必要手元開閉器容量	15A	
安全装置	蒸気発生装置空焚き防止装置 庫内異常過熱防止装置	
温度設定範囲	冷却	0~40℃
	加熱	40~120℃
	保温	40~120℃
加湿量設定範囲	0, 25, 50, 75, 100%	
冷媒	R448A (400g)	
製品重量	180kg	
付属品	減圧逆止弁 (1), 鍵 (2), スペーサー金具 (2セット)	
使用条件	周囲温度: 5~30℃	



部番	品名	材質	備考
1	操作パネル		液晶タッチパネル
2	電源ボタン		色: 緑
3	庫内	SUS304	
4	扉	SUS304	No. 4仕上
5	耐熱ガラス	強化ガラス	2重
6	扉取手	ZDC	クロムメッキ仕上 鍵付
7	ダンパー	SUS304	余蒸気抜き
8	蒸気発生装置	SUS304	
9	エアフィルター		
10	USB差込口		
11	給水口 (軟水口)		15A (G1/2)
12	給水口 (原水口)		15A (G1/2)
13	排水口		25A (Rc1)
14	本体汁受	SUS304	
15	電源コード		2m 接地3P 15Aプラグ付
16	アジャスト	SUS304	調整幅: -5~+30mm
17	本体	SUS430	No. 4仕上
18	スペーサー金具	SUS430	付属品、調整幅: 100~130mm
19	ハイリミット リセットスイッチ		庫内用
20	ハイリミット リセットスイッチ		蒸気発生装置用

- ※ 軟水口の給水接続は、必ず一次側に軟水器を接続してください。
- ※ 排水口の排水接続は、間接排水にしてください。
- ※ 設置上の注意 熱機器の設置については安全の為、消防法の設置基準に従って設置してください。
- ※ 改善の為、仕様及び外観を予告なしに変更することがあります。



業務用総合厨房機器メーカー	変更事項 ALTERATION	尺度 SCALE A3: 1/20	日付 DATE	図番 DRAWING No. 10092	工事名称 TITLE	納品日 DATE OF DELIVERY
MARUZEN CO., LTD.		検図 CHECK	設計 DESIGN	製図 DRAW	営業担当 CHARGE	No.
					図面名称 DRAWING CORD リヒートマイスター	