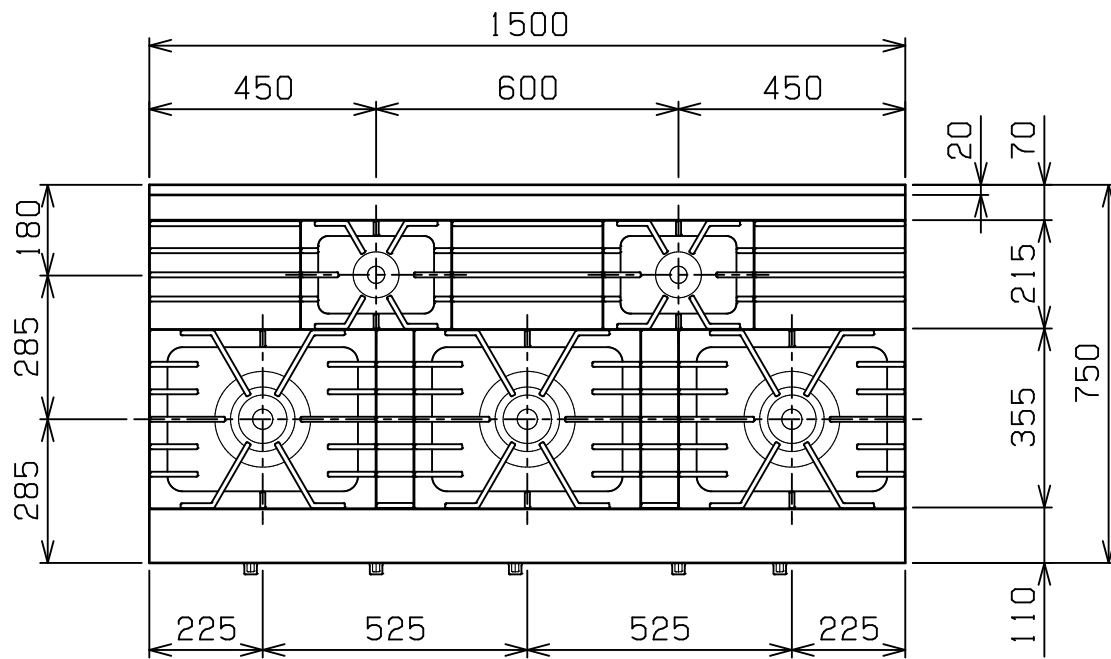


No.	品名 NAME	型式 MODEL	寸法 DIMENSION	台数 QUANTITY
	NEWパワークックガステーブル	RGT-1575D	1500×750×800	

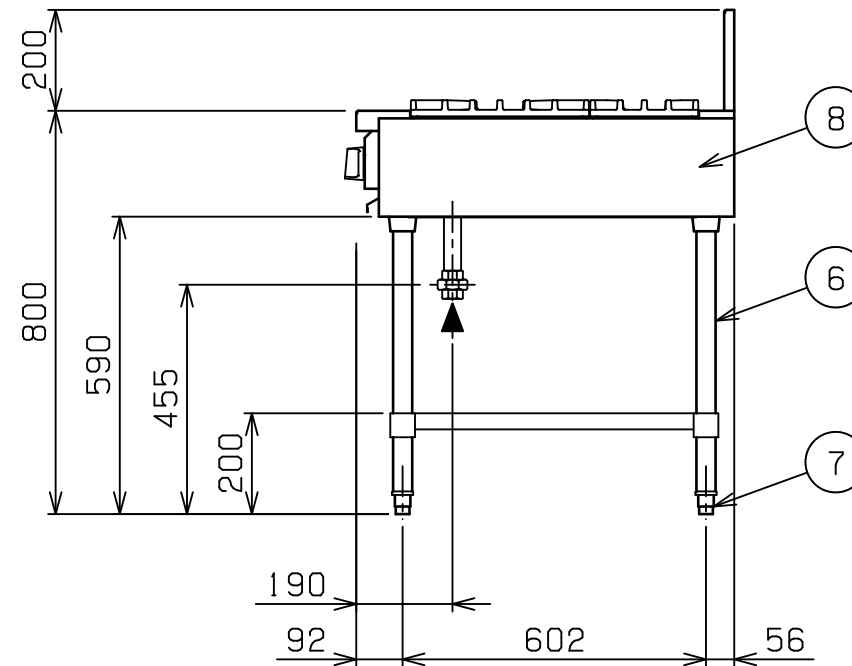
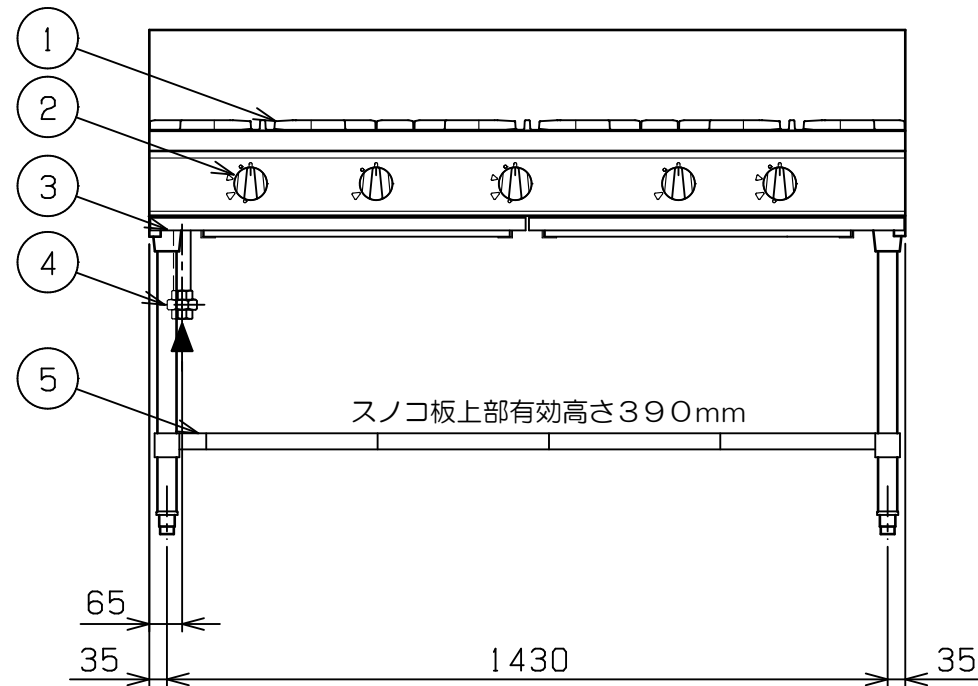


種類	片面式	
ガス消費量	都市ガス	61.0kW (52,500kcal/h)
	LPガス	58.1kW (4,17kg/h)
ガス接続口	都市ガス	25A (ユニオン)
	LPガス	25A (ユニオン)
トッバーナー種類	鋳鉄製 ユニバーサルバーナー (φ190) ×3 鋳鉄製 ユニバーサルバーナー (φ95) ×2	
製品重量	151kg	

部番	品名	材質	備考
1	五徳	FC	黒塗装
2	ガスコック		圧電式自動点火
3	汁受け引き出し	SUS430	
4	ガス接続口		25A (ユニオン)
5	スノコ板	SUS430	No. 4仕上 (取外し方式・4分割)
6	脚	SUS304	φ38
7	アジャスト	SUS304	調整幅: -15~+25mm
8	本体	SUS430	No. 4仕上

可燃物などからの離隔距離 (cm)			
上方	側方	後方	前方
フード	30以上	15以上	

※床面は不燃構造とすること。
 ※場所・電源等は取扱説明書の(工事編)に従って正しく行ってください。



- ※ 設置上の注意 熱機器の設置については安全の為、消防法の設置基準に従って設置してください。
- ※ 改善の為、仕様及び外観を予告なしに変更することがあります。

JIA 形式認証番号	T19E001037
------------	------------



変更事項 ALTERATION	尺度 SCALE A3: 1/15	日付 DATE	図番 DRAWING No. 09080	工事名称 TITLE	納品日 DATE OF DELIVERY
	検図 CHECK	設計 DESIGN	製図 DRAW	営業担当 CHARGE	No.
図面名称 DRAWING CORD NEWパワークックガステーブル					