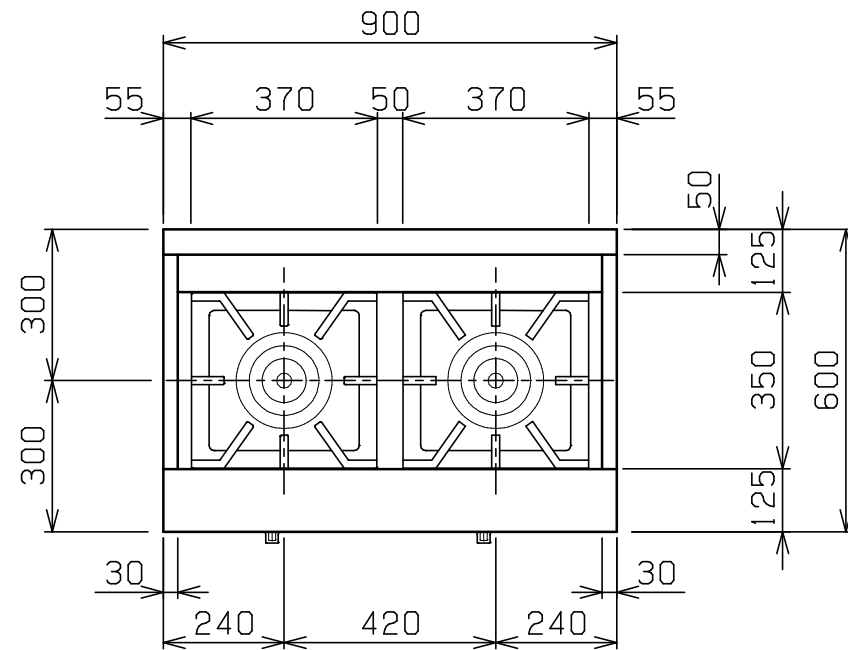
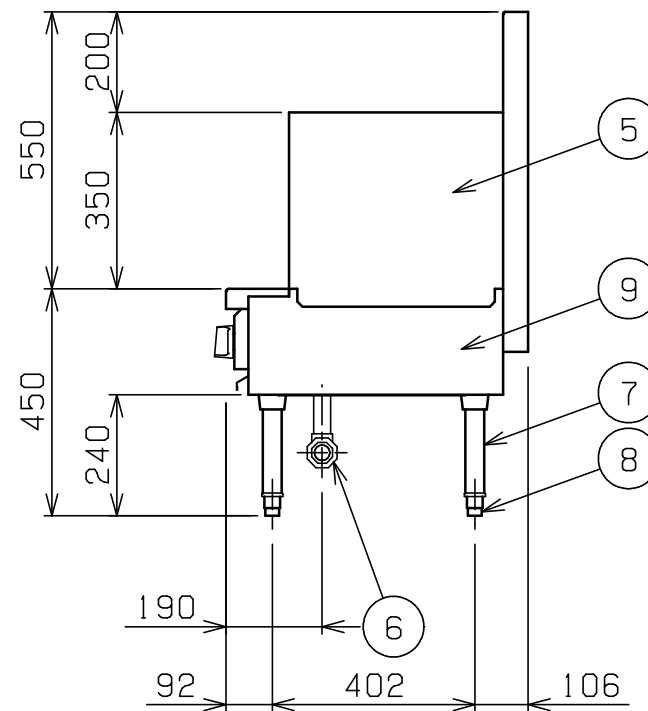
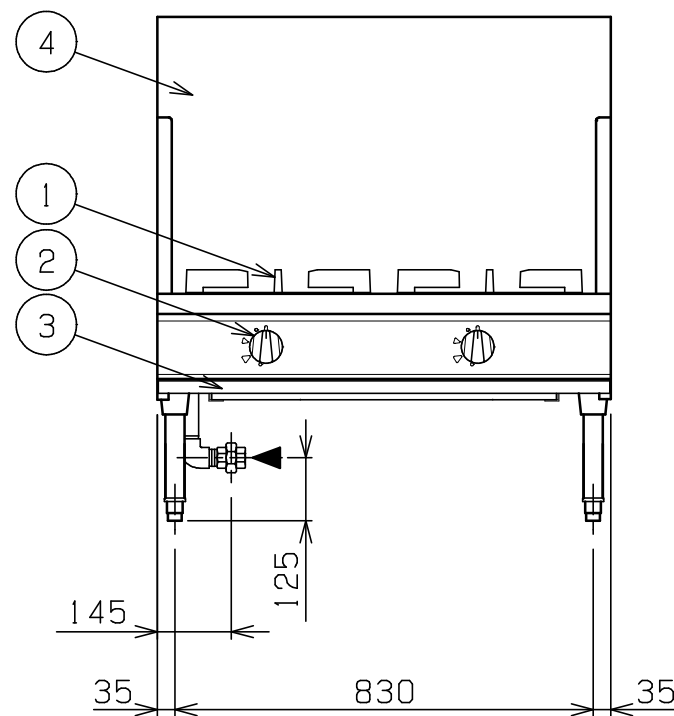


No.	品名 NAME	型式 MODEL	寸法 DIMENSION	台数 QUANTITY
	NEWパワークックスープレンジ	RGS-096D	900×600×450	



ガス消費量	都市ガス	29.1kW (25,000kcal/h)
	LPガス	27.9kW (2,00kg/h)
ガス接続口	都市ガス	20A (ユニオン)
	LPガス	20A (ユニオン)
トッパバーナー種類	鋳鉄製 ユニバーサルバーナー (φ165) × 2	
製品重量	83kg	

部番	品名	材質	備考
1	五徳	FC	黒塗装
2	ガスコック		圧電式自動点火
3	汁受け引き出し	SUS430	
4	バックガード	SUS430	No. 4仕上
5	サイドガード	SUS430	No. 4仕上
6	ガス接続口		20A (ユニオン)
7	脚	SUS304	φ38
8	アジャスト	SUS304	
9	本体	SUS430	No. 4仕上



- ※ 設置上の注意 熱機器の設置については安全の為、消防法の設置基準に従って設置してください。
- ※ 改善の為、仕様及び外観を予告なしに変更することがあります。

JIA 形式認証番号	T19E001030
------------	------------