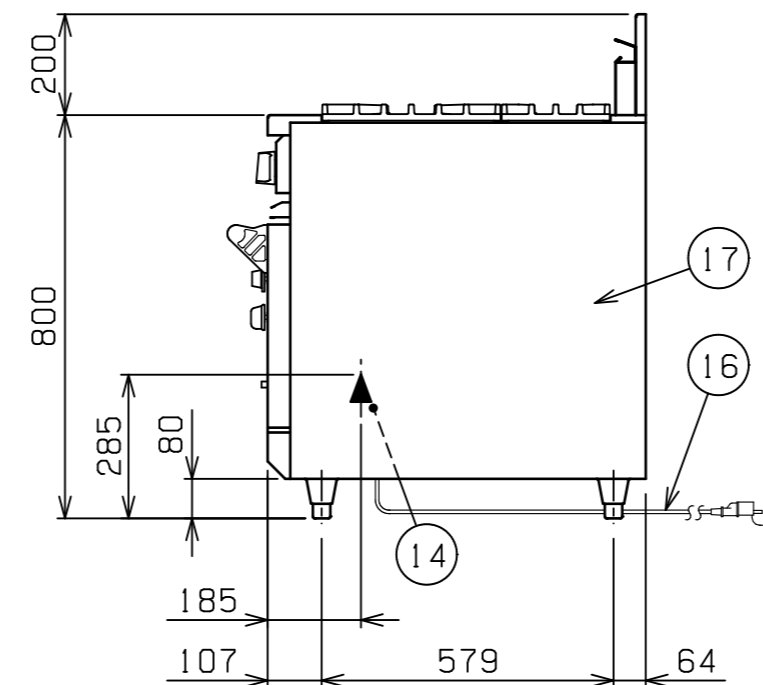
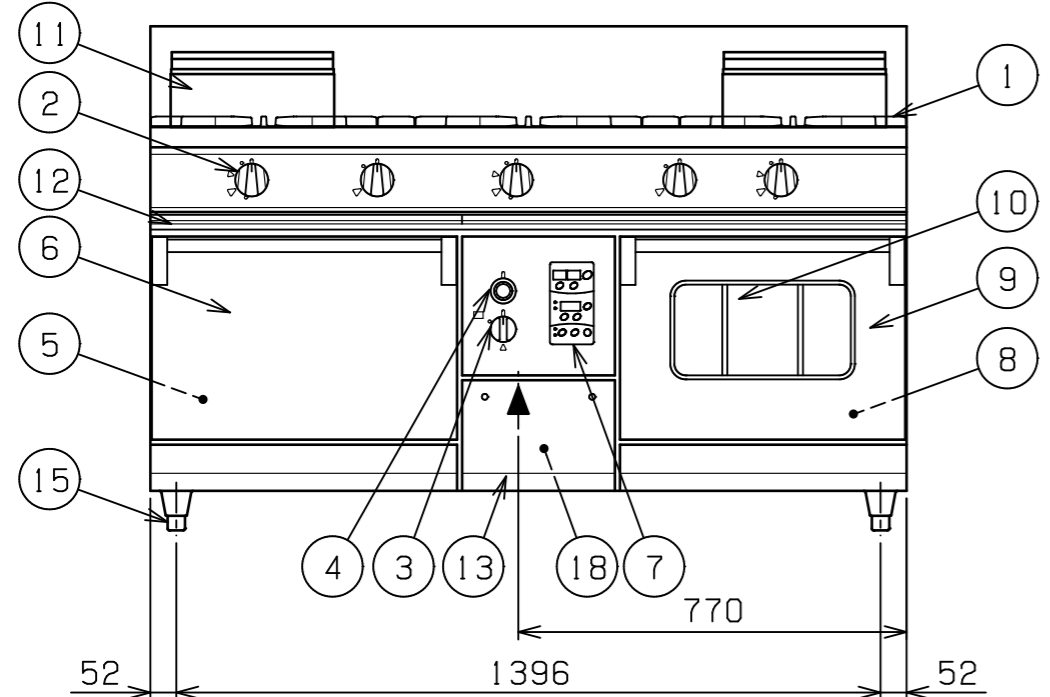
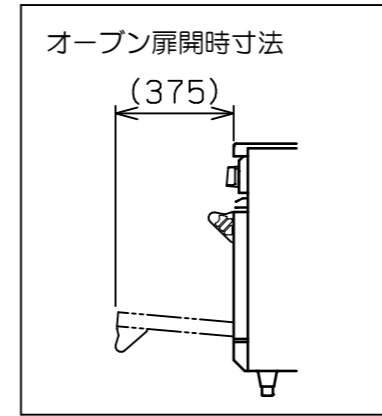
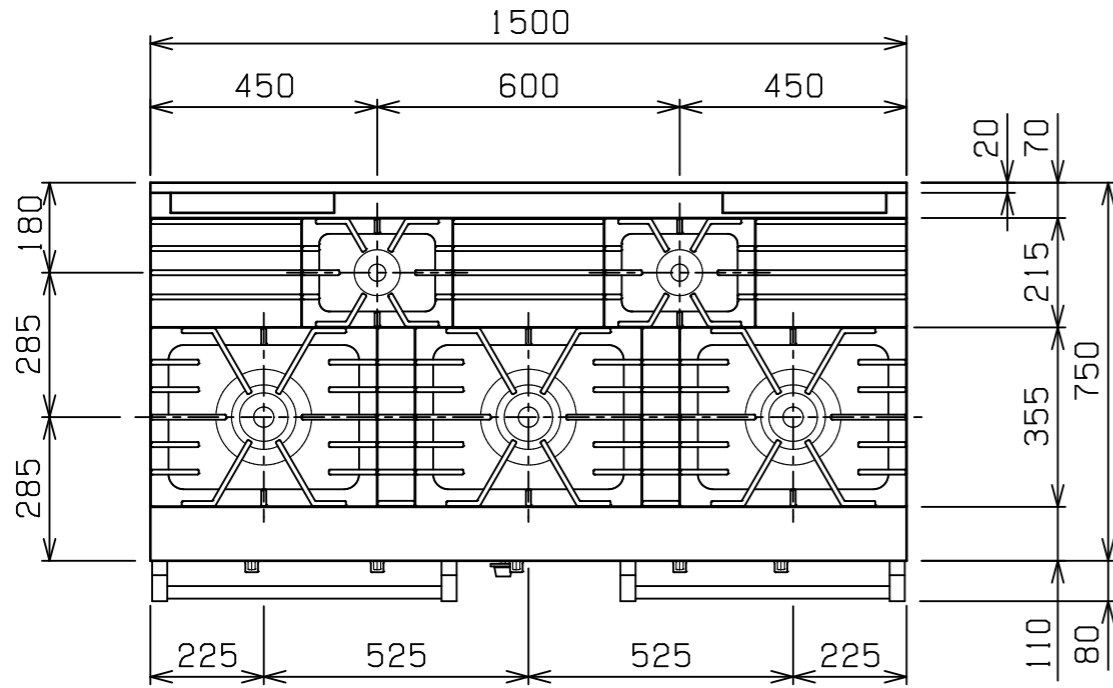


No.	品名 NAME	型式 MODEL	寸法 DIMENSION	台数 QUANTITY
	NEWパワークックガスレンジ	RGR-1575XD	1500×750×800	

可燃物などからの離隔距離 (cm)			
上方	側方	後方	前方
	30以上	15以上	

※床面は不燃構造とすること。
※場所・電源等は取扱説明書の(工事編)に従って正しく行ってください。

種類		コンベクションオープン搭載 片面式	
ガス消費量	都市ガス	77.9kW (67,000kcal/h)	
	LPガス	75.0kW (5,38kg/h)	
ガス接続口	都市ガス	25A (ユニオン)	
	LPガス	25A (ユニオン)	
定格電源		単相 100V 50/60Hz 77.9/88.4VA	
定格消費電力		74/84W 50/60Hz	
トッパーバー種類		鋳鉄製 ユニバーサルバーナー (φ190) ×3 鋳鉄製 ユニバーサルバーナー (φ95) ×2	
左 自然対流 オープン	庫内有効寸法	460 (W) × 600 (D) × 320 (H) ×1	
	庫内棚段数	2段 ピッチ90mm	
	バーナー種類	鋳鉄製バーナー ×1	
	安全装置	立消え安全装置 (サーモカップル方式)	
	バット外形寸法	545×395 高さ40	
付属品		焼網 (2), バット (2), 受皿取手 (1)	
右 コンベクション オープン	庫内有効寸法	420 (W) × 400 (D) × 320 (H) ×1	
	庫内棚段数	3段 ピッチ80mm	
	バーナー種類	ステンレス製 プレスバーナー ×1	
	安全装置	立消え安全装置 (フレームロッド方式) 過熱防止装置	
	バット外形寸法	398×380 高さ22	
付属品		焼網 (2), バット (2), 受皿取手 (1)	
製品重量		316kg	



部番	品名	材質	備考
1	五徳	FC	黒塗装
2	ガスコック		圧電式自動点火
3	ガスコック		圧電式自動点火
4	自然対流オープン		サーモスタット
5	庫内	SUS430	
6	扉	SUS430	No. 4仕上
7	コンベクションオープン		操作パネル
8	庫内	SUS430	100℃~300℃
9	扉	SUS430	No. 4仕上
10	耐熱ガラス	強化ガラス	2重
11	オープン排気筒	SUS430	No. 4仕上
12	汁受け引き出し	SUS430	
13	点検扉	SUS430	No. 4仕上
14	ガス接続口		25A (ユニオン)
15	アジャスト	SUS304	調整幅: -10~+25mm
16	電源コード		2.5m プラグ付 (接地アダプター付)
17	本体	SUS430	No. 4仕上
18	ハイリミット リセットスイッチ		

JIA 形式認証番号 T19E001032

※ 設置上の注意 熱機器の設置については安全の為、消防法の設置基準に従って設置してください。
※ 改善の為、仕様及び外観を予告なしに変更することがあります。

業務用総合厨房機器メーカー 株式会社マルゼン MARUZEN CO., LTD.	変更事項 ALTERATION	尺度 SCALE A3: 1/15	日付 DATE	図番 DRAWING No. 09060	工事名称 TITLE	納品日 DATE OF DELIVERY
		検図 CHECK	設計 DESIGN	製図 DRAW	営業担当 CHARGE	図面名称 DRAWING CORD NEWパワークックガスレンジ