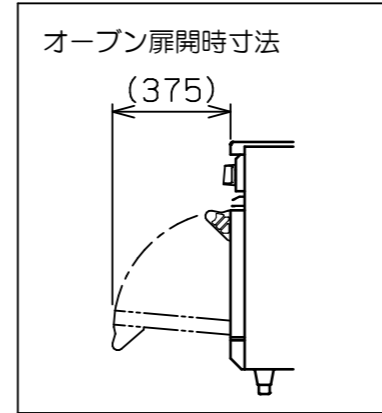
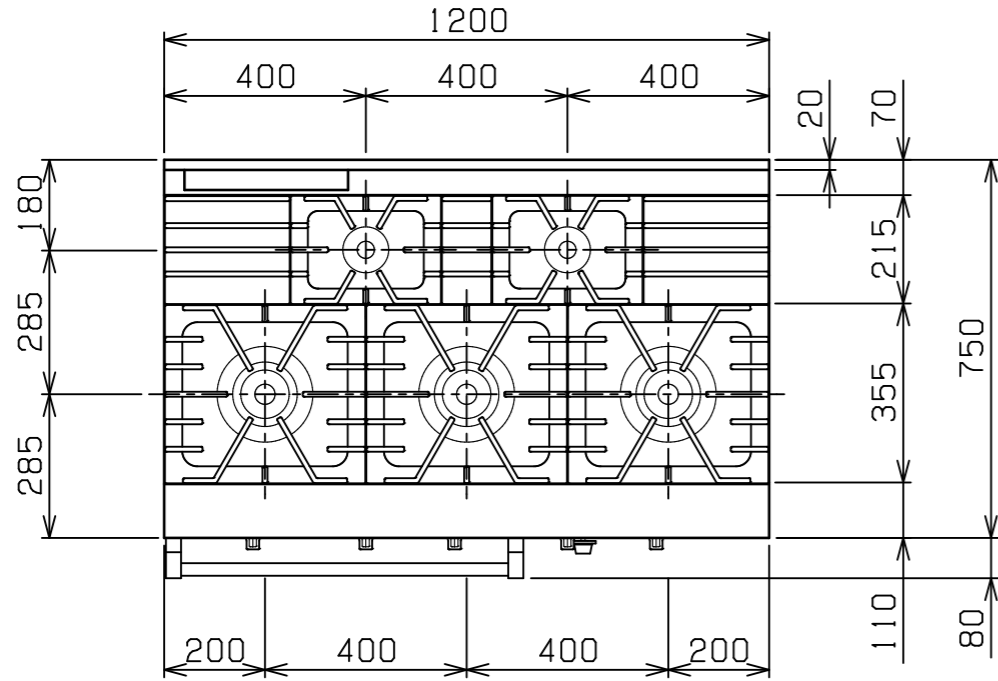
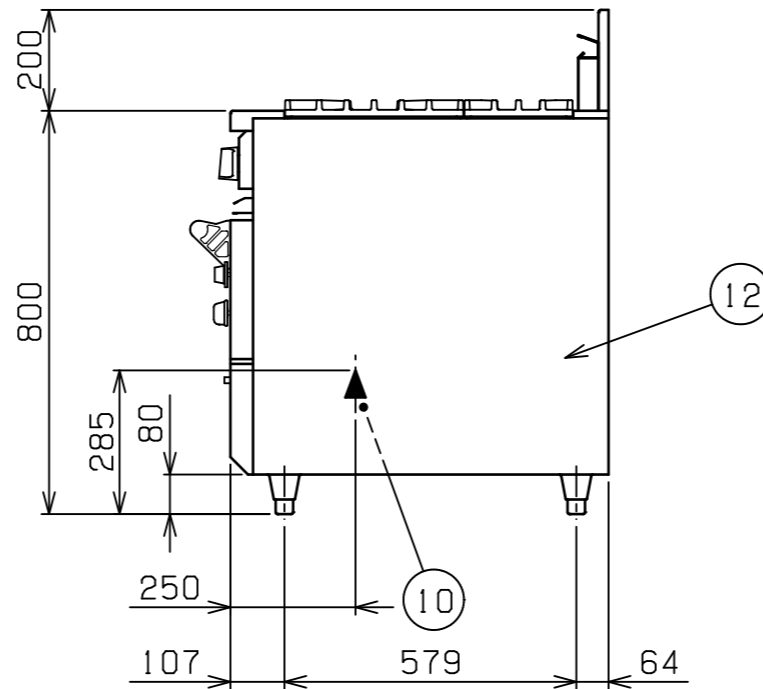
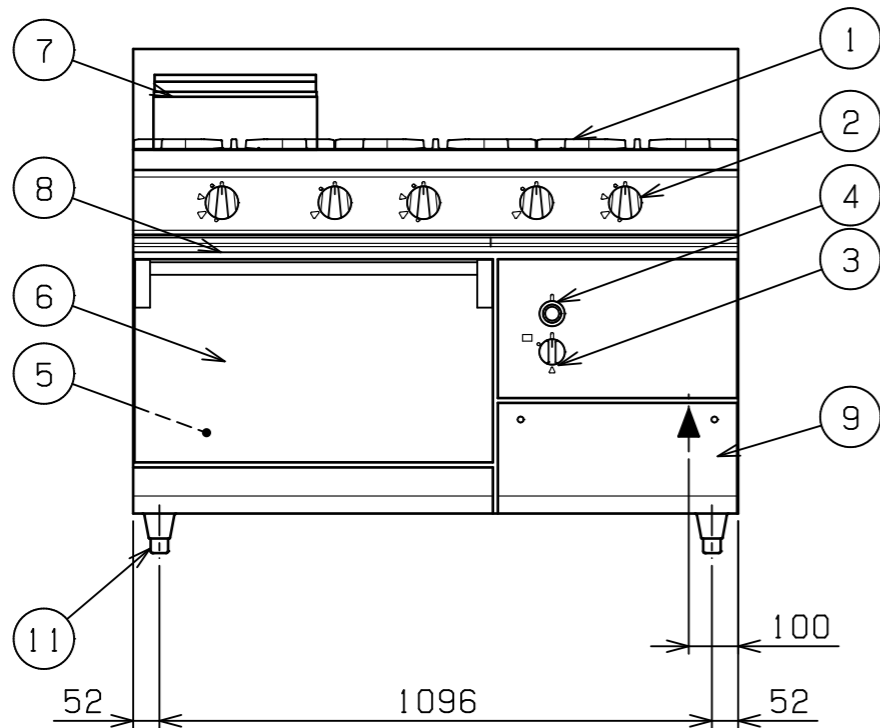


| No. | 品名 NAME | 型式 MODEL | 寸法 DIMENSION | 台数 QUANTITY |
|-----|----------------|-----------|--------------|-------------|
| | NEWパワークックガスレンジ | RGR-1275D | 1200×750×800 | |



| 種類 | | 片面式 |
|-----------|---------|---|
| ガス消費量 | 都市ガス | 71.5kW (61,500kcal/h) |
| | LPガス | 68.6kW (4,92kg/h) |
| ガス接続口 | 都市ガス | 25A (ユニオン) |
| | LPガス | 25A (ユニオン) |
| トッパバーナー種類 | | 鋳鉄製 ユニバーサルバーナー (φ190) × 3 鋳鉄製 ユニバーサルバーナー (φ95) × 2 |
| 自然対流オープン | 庫内有効寸法 | 565 (W) × 600 (D) × 320 (H) × 1 |
| | 庫内棚段数 | 2段 ピッチ90mm |
| | バーナー種類 | 鋳鉄製バーナー × 1 |
| | 安全装置 | 立消え安全装置 (サーモカップル方式) |
| | バット外形寸法 | 545×395 高さ40 |
| 付属品 | | 焼網 (2), バット (2), 受皿取手 (1) |
| 製品重量 | | 230kg |

| 部番 | 品名 | 材質 | 備考 |
|----|----------|---------|----------------|
| 1 | 五徳 | FC | 黒塗装 |
| 2 | ガスコック | | 圧電式自動点火 |
| 3 | ガスコック | | 圧電式自動点火 |
| 4 | 自然対流オープン | サーモスタット | 100℃~350℃ |
| 5 | 庫内 | SUS430 | |
| 6 | 扉 | SUS430 | No. 4仕上 |
| 7 | オープン排気筒 | SUS430 | No. 4仕上 |
| 8 | 汁受け引き出し | SUS430 | |
| 9 | 点検扉 | SUS430 | No. 4仕上 |
| 10 | ガス接続口 | | 25A (ユニオン) |
| 11 | アジャスト | SUS304 | 調整幅: -10~+25mm |
| 12 | 本体 | SUS430 | No. 4仕上 |



| 可燃物などからの離隔距離 (cm) | | | |
|-------------------|------|------|----|
| 上方 | 側方 | 後方 | 前方 |
| フード | 30以上 | 15以上 | |

※床面は不燃構造とすること。
 ※場所・電源等は取扱説明書の(工事編)に従って正しく行ってください。

- ※ 設置上の注意 熱機器の設置については安全の為、消防法の設置基準に従って設置してください。
- ※ 改善の為、仕様及び外観を予告なしに変更することがあります。

JIA 形式認証番号 T19E001033



| | | | | | |
|-----------------|-------------------|-----------|----------------------|----------------|----------------------|
| 変更事項 ALTERATION | 尺度 SCALE A3: 1/15 | 日付 DATE | 図番 DRAWING No. 09042 | 工事名称 TITLE | 納品日 DATE OF DELIVERY |
| | 検図 CHECK | 設計 DESIGN | 製図 DRAW | 営業担当 CHARGE | 図面名称 DRAWING CORD |
| | | | | NEWパワークックガスレンジ | No. |