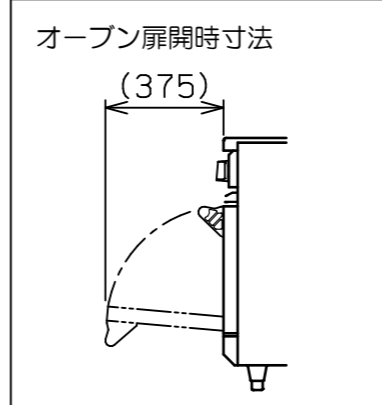
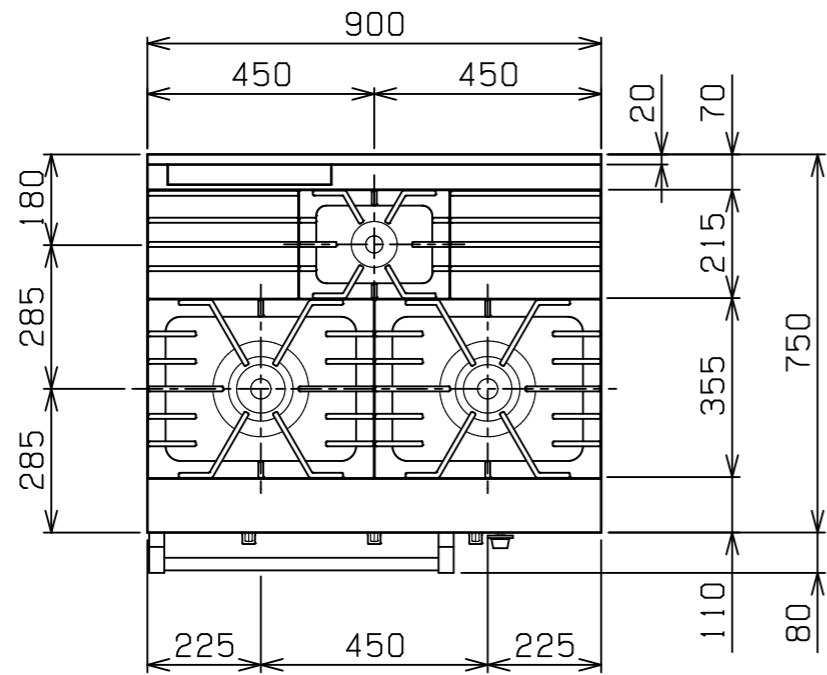
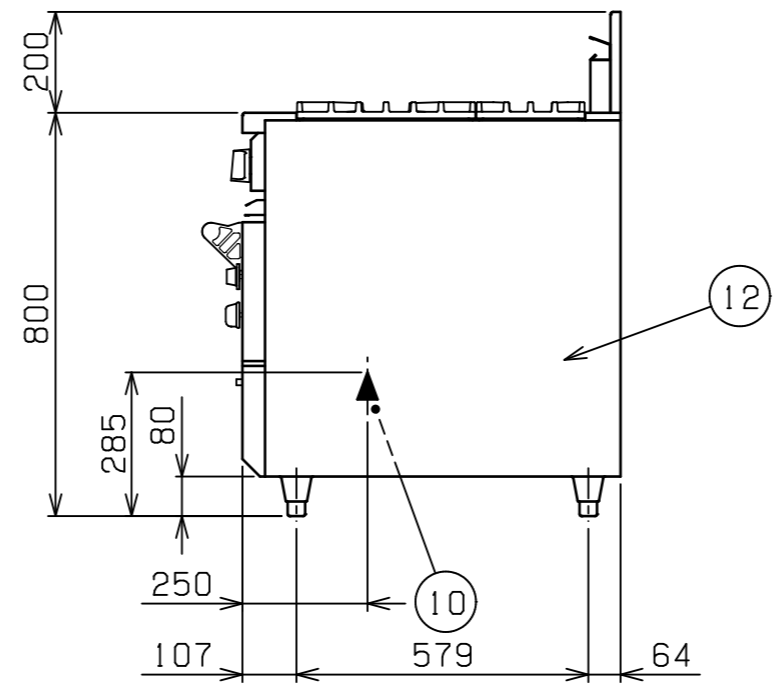
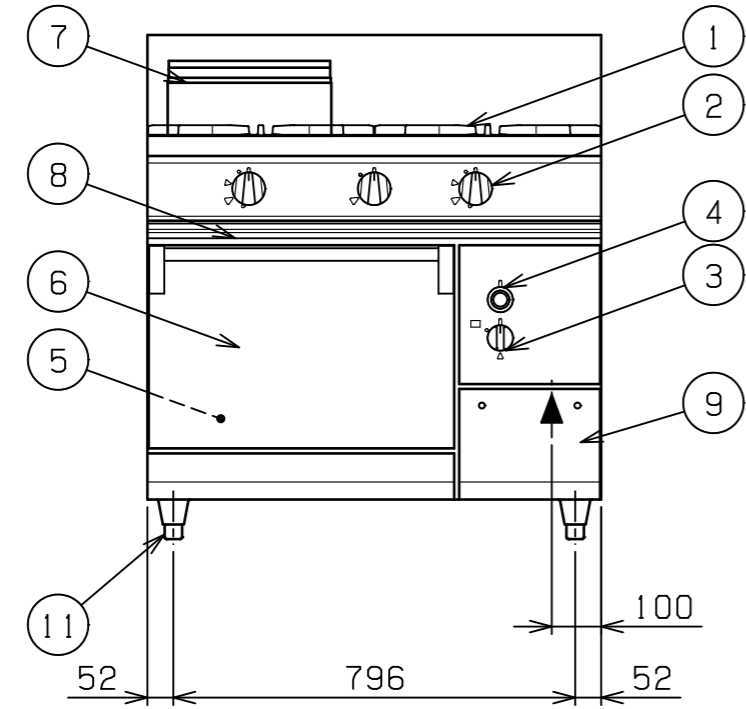


No.	品名 NAME	型式 MODEL	寸法 DIMENSION	台数 QUANTITY
	NEWパワークックガスレンジ	RGR-0973D	900×750×800	



種類		片面式
ガス消費量	都市ガス	48.3kW (41,500kcal/h)
	LPガス	46.5kW (3,33kg/h)
ガス接続口	都市ガス	25A (ユニオン)
	LPガス	25A (ユニオン)
トッパバーナー種類		鋳鉄製 ユニバーサルバーナー (φ190) × 2 鋳鉄製 ユニバーサルバーナー (φ95) × 1
自然対流オープン	庫内有効寸法	460 (W) × 600 (D) × 320 (H) × 1
	庫内棚段数	2段 ピッチ90mm
	バーナー種類	鋳鉄製バーナー × 1
	安全装置	立消え安全装置 (サーモカップル方式)
	バット外形寸法	545×395 高さ40
付属品		焼網 (2), バット (2), 受皿取手 (1)
製品重量		187kg

部番	品名	材質	備考
1	五徳	FC	黒塗装
2	ガスコック		圧電式自動点火
3	ガスコック		圧電式自動点火
4	自然対流オープン サーマスタット		100℃~350℃
5	庫内	SUS430	
6	扉	SUS430	No. 4仕上
7	オープン排気筒	SUS430	No. 4仕上
8	汁受け引き出し	SUS430	
9	点検扉	SUS430	No. 4仕上
10	ガス接続口		25A (ユニオン)
11	アジャスト	SUS304	調整幅: -10~+25mm
12	本体	SUS430	No. 4仕上



可燃物などからの離隔距離 (cm)			
上方	側方	後方	前方
フード	30以上	15以上	

※床面は不燃構造とすること。
 ※場所・電源等は取扱説明書の(工事編)に従って正しく行ってください。

※ 設置上の注意 熱機器の設置については安全の為、消防法の設置基準に従って設置してください。
 ※ 改善の為、仕様及び外観を予告なしに変更することがあります。

JIA 形式認証番号	T19E001035
------------	------------

業務用総合厨房機器メーカー 株式会社 マルゼン MARUZEN CO., LTD.	変更事項 ALTERATION	尺度 SCALE A3: 1/15	日付 DATE	図番 DRAWING No. 09040	工事名称 TITLE	納品日 DATE OF DELIVERY
	検図 CHECK	設計 DESIGN	製図 DRAW	営業担当 CHARGE	図面名称 DRAWING CORD NEWパワークックガスレンジ	No.