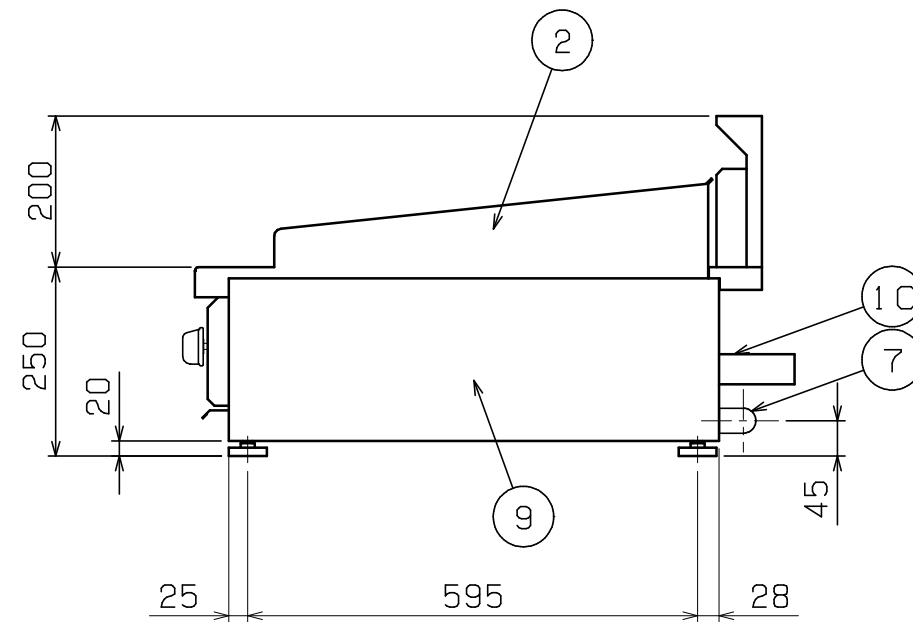
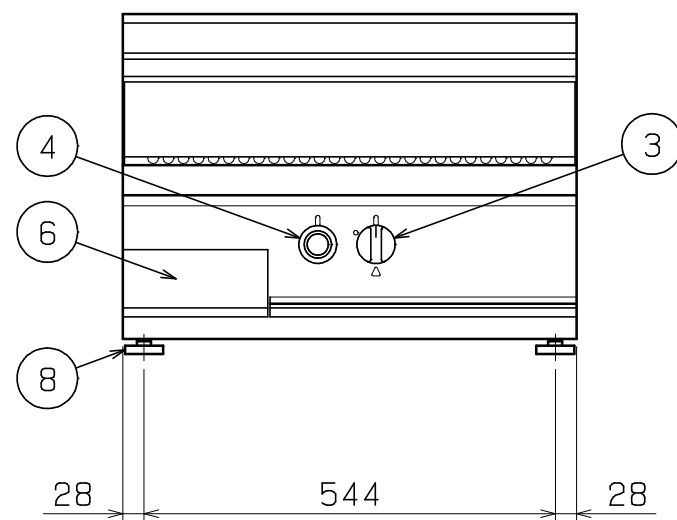
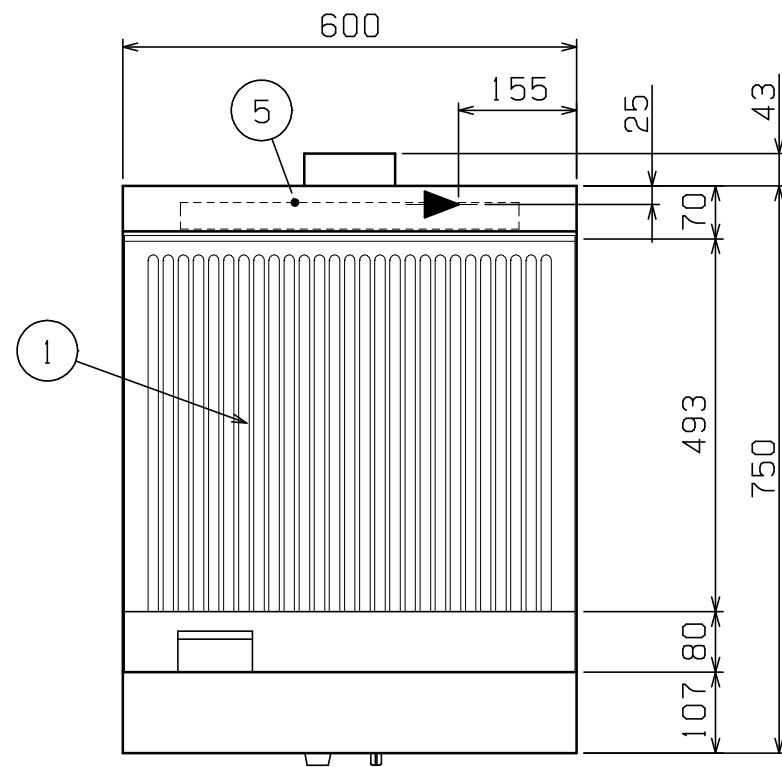


No.	品名 NAME	型式 MODEL	寸法 DIMENSION	台数 QUANTITY
	NEWパワーック グループドグリドル	RGG-067T	600×750×250	



種類	卓上型	
鉄板有効寸法	590 (W) × 490 (D)	
ガス消費量	都市ガス	11.4kW (9,800kcal/h)
	LPガス	11.4kW (0.82kg/h)
ガス接続口	都市ガス	20A (R3/4)
	LPガス	20A (R3/4)
トッパナー種類	赤外線バーナー × 4	
安全装置	立消え安全装置 (サーモカップル方式)	
製品重量	124kg	

部番	品名	材質	備考
1	トッププレート	SS	t24
2	サイドガード	SUS430	
3	ガスコック		圧電式自動点火
4	サーモスタット		100℃~350℃
5	排気筒	SUS430	
6	油受	SUS430	
7	ガス接続口		20A (R3/4)
8	アジャスト	ZDC	調整幅: -5~+10mm クロムメッキ仕上
9	本体	SUS430	
10	背面ニゲ板		不燃構造の建築物に設置の場合、取外し可

- ※ 設置上の注意 熱機器の設置については安全の為、消防法の設置基準に従って設置してください。
- ※ 不燃構造の建築物に設置する場合に限り、背面ニゲ板を取外し設置することができます。
- ※ 改善の為、仕様及び外観を予告なしに変更することがあります。



変更事項 ALTERATION	尺度 SCALE A3: 1/10	日付 DATE	図番 DRAWING No. 09885	工事名称 TITLE	納品日 DATE OF DELIVERY
	検図 CHECK	設計 DESIGN	製図 DRAW	営業担当 CHARGE	図面名称 DRAWING CORD NEWパワーック グループドグリドル
					No.