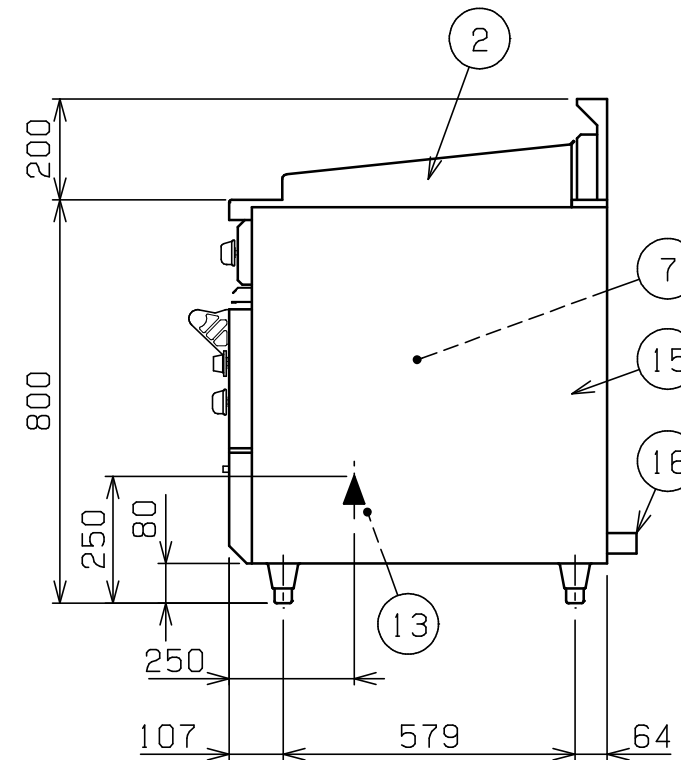
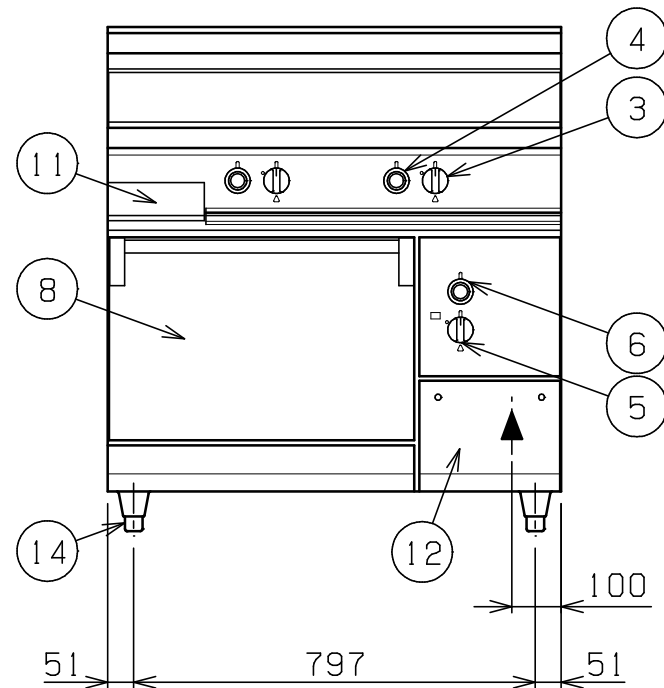
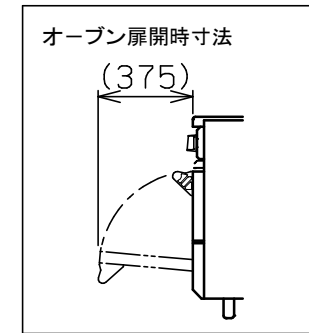
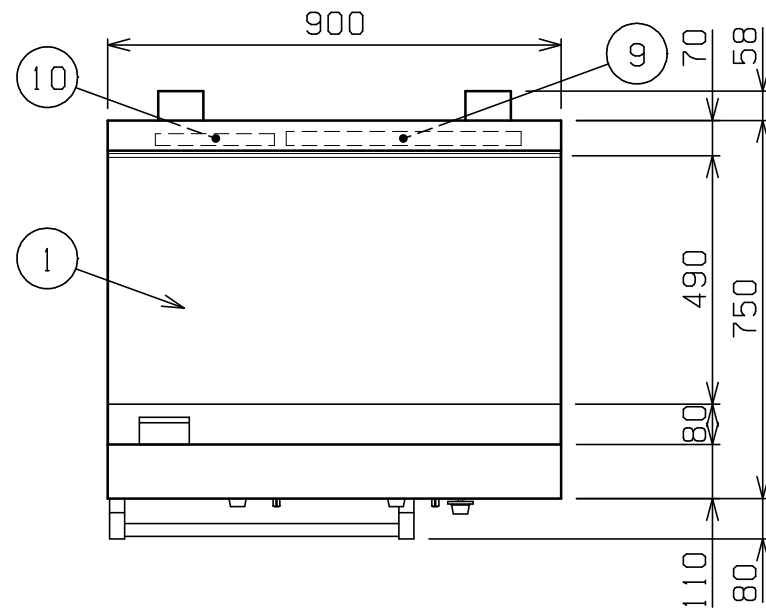


No.	品名 NAME	型式 MODEL	寸法 DIMENSION	台数 QUANTITY
	NEWパワークック フライトップレンジ	RFT-097D	900×750×800	



種類		据置型
ガス消費量	都市ガス	25.8kW (22,200kcal/h)
	LPガス	25.8kW (1.85kg/h)
ガス接続口	都市ガス	25A (ユニオン)
	LPガス	25A (ユニオン)
トッパー種類	赤外線バーナー ×6	
トップ安全装置	立消え安全装置 (サーモカップル方式)	
自然対流オープン	庫内有効寸法	460 (W) × 600 (D) × 320 (H) ×1
	庫内棚段数	2段 ピッチ90mm
	バーナー種類	鋳鉄製バーナー ×1
	安全装置	立消え安全装置 (サーモカップル方式)
	パット外形寸法	545×395 高さ40
製品重量	277kg	

部番	品名	材質	備考
1	トッププレート	SS	t 24
2	サイドガード	SUS430	
3	トップガスコック		圧電式自動点火
4	トップサーモスタット		100℃~350℃
5	自然対流オープン	ガスコック	圧電式自動点火
		サーモスタット	100℃~350℃
7	庫内	SUS430	
8	扉	SUS430	
9	トップ排気筒	SUS430	
10	オープン排気筒	SUS430	
11	油受	SUS430	
12	点検扉	SUS430	
13	ガス接続口		25A (ユニオン)
14	アジャスト	SUS304	
15	本体	SUS430	
16	背面ニゲ板		

- ※ 設置上の注意 熱機器の設置については安全の為、消防法の設置基準に従って設置してください。
- ※ 不燃構造の建築物に設置する場合に限り、背面ニゲ板を取外し設置することができます。
- ※ 改善の為、仕様及び外観を予告なしに変更することがあります。



変更事項 ALTERATION	尺度 SCALE A3: 1/15	日付 DATE	図番 DRAWING No. 09112	工事名称 TITLE	納品日 DATE OF DELIVERY
	検図 CHECK	設計 DESIGN	製図 DRAW	営業担当 CHARGE	No.
NEWパワークック フライトップレンジ					