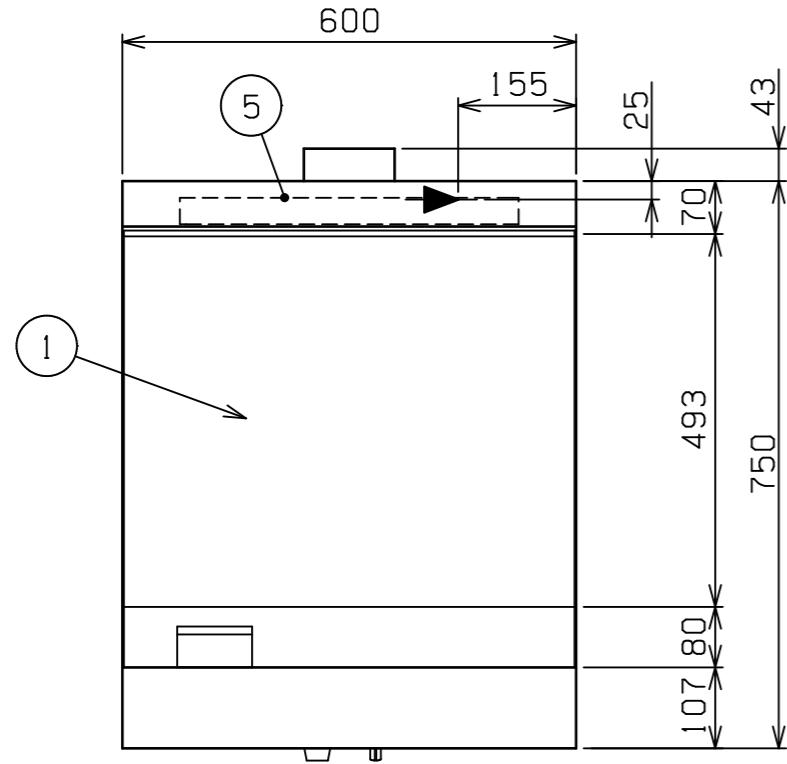
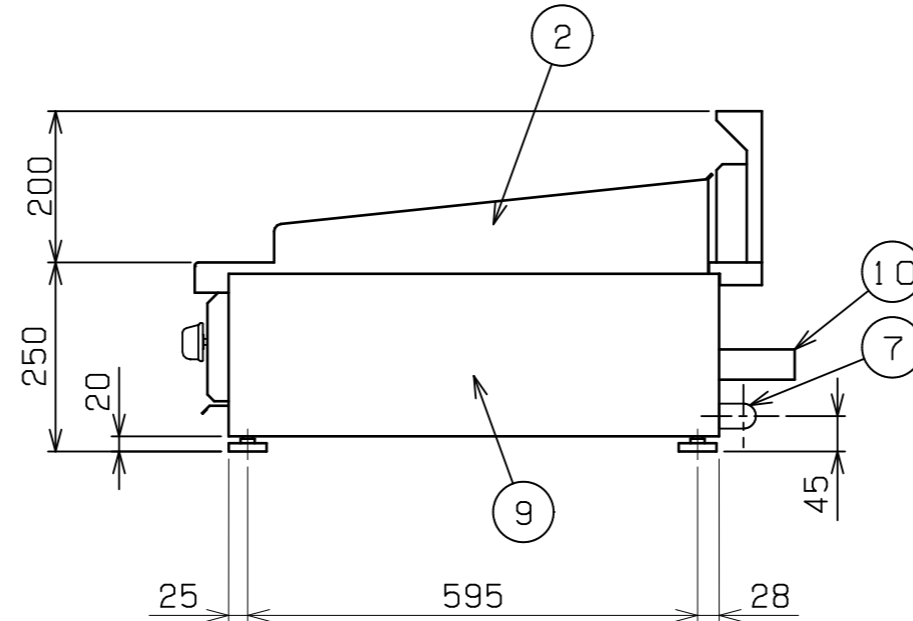
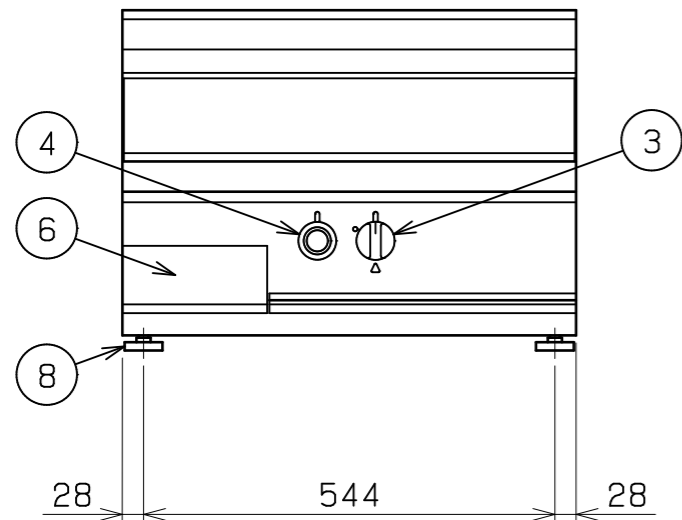


No.	品名 NAME	型式 MODEL	寸法 DIMENSION	台数 QUANTITY
	NEWパワークック フライトップレンジ	RFT-067T	600×750×250	



種類	卓上型	
鉄板有効寸法	590 (W) × 490 (D)	
ガス消費量	都市ガス	11.4kW (9,800kcal/h)
	LPガス	11.4kW (0.82kg/h)
ガス接続口	都市ガス	20A (R3/4)
	LPガス	20A (R3/4)
トッパバーナー種類	赤外線バーナー × 4	
安全装置	立消え安全装置 (サーモカップル方式)	
製品重量	127kg	



部番	品名	材質	備考
1	トッププレート	SS	t 24
2	サイドガード	SUS430	
3	ガスコック		圧電式自動点火
4	サーモスタット		100℃~350℃
5	排気筒	SUS430	
6	油受	SUS430	
7	ガス接続口		20A (R3/4)
8	アジャスト	ZDC	調整幅: -5~+10mm クロムメッキ仕上
9	本体	SUS430	
10	背面二ヶ板		不燃構造の建築物に設置の場合、取外し可

- ※ 設置上の注意 熱機器の設置については安全の為、消防法の設置基準に従って設置してください。
- ※ 不燃構造の建築物に設置する場合に限り、背面二ヶ板を取外し設置することができます。
- ※ 改善の為、仕様及び外観を予告なしに変更することがあります。



変更事項 ALTERATION

尺度 SCALE
A3: 1/10

日付 DATE

図番 DRAWING No.
09850

工事名称 TITLE

納品日 DATE OF DELIVERY

検図 CHECK

設計 DESIGN

製図 DRAW

営業担当 CHARGE

図面名称 DRAWING CORD

No.

NEWパワークック フライトップレンジ