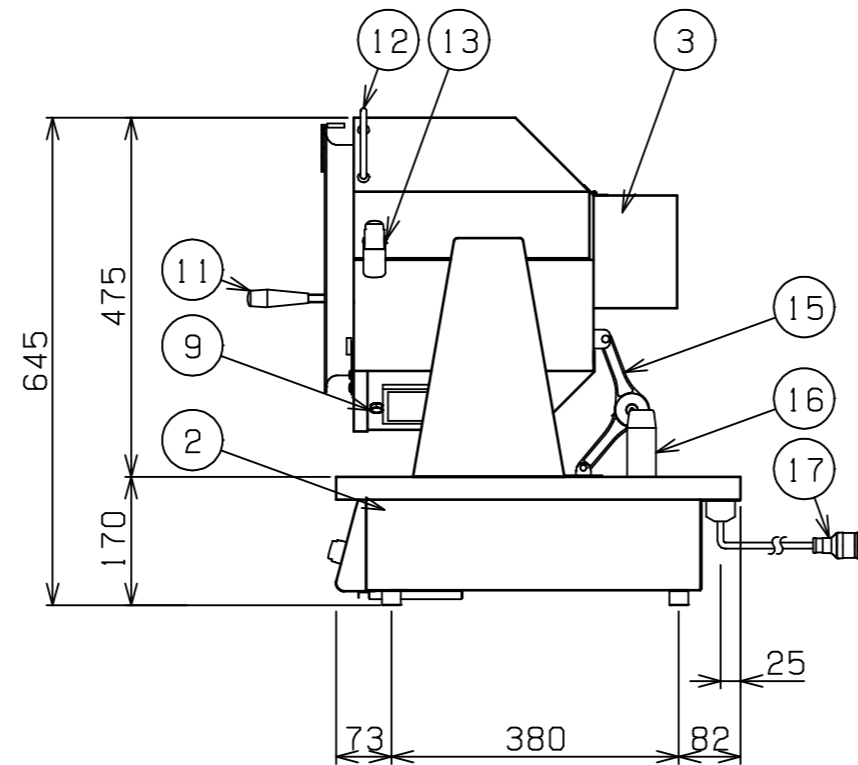
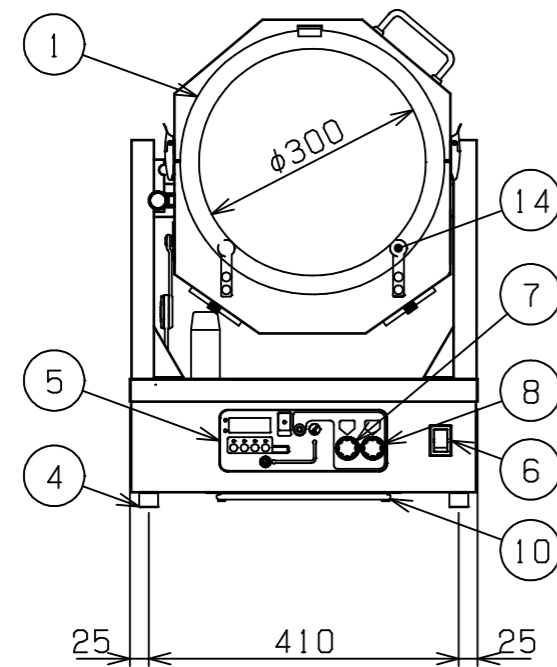
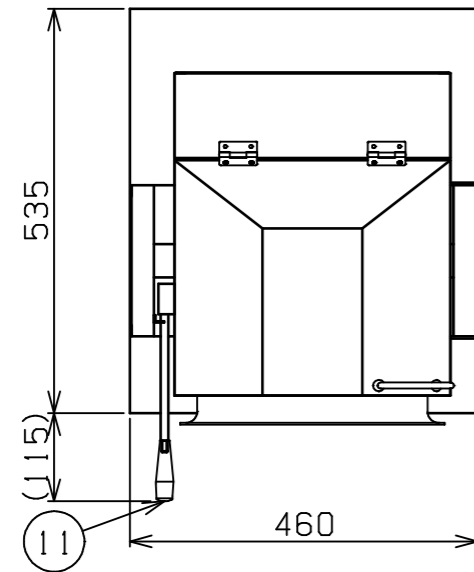


No.	品名 NAME	型式 MODEL	寸法 DIMENSION	台数 QUANTITY
	IHロータリークッカー	RCI-300B	460×535×645	



外形寸法	間口 460	奥行 535	高さ 645
調理釜寸法	φ300 深さ300		
電磁ユニット	5.0kW		
定格電源	三相 200V 50/60Hz 5.3kVA		
定格消費電力	5.0kW		
必要手元開閉器容量	20A		
製品重量	38kg		
付属品	調理釜(1)、フィルター(1) 攪拌棒(1)、攪拌板(1)		

部番	品名	材質	備考
1	調理釜	SPH	φ230 深さ250
2	本体	SUS430	No. 4仕上
3	セラミック受	SUS304	
4	アジャスト	SUS304	
5	操作パネル		
6	電源スイッチ		
7	予熱スイッチ		白色
8	調理スイッチ		赤色
9	コイルフィルター	SUS304	
10	フィルター	ポリエステル	
11	ハンドル	ナイロン	
12	カバー取手	SUS304	
13	パチン錠	SUS304	
14	ベアリング		
15	トルクステー		
16	カバー受		
17	電源コード		2m 接地3P 20A引掛プラグ付

※ 設置上の注意 熱機器の設置については安全の為、消防法の設置基準に従って設置してください。
 ※ 改善の為、仕様及び外観を予告なしに変更することがあります。



変更事項 ALTERATION	尺度 SCALE A3: 1/10	日付 DATE	図番 DRAWING No. 08005	工事名称 TITLE	納品日 DATE OF DELIVERY
	検図 CHECK	設計 DESIGN	製図 DRAW	営業担当 CHARGE	No.
				IHロータリークッカー	