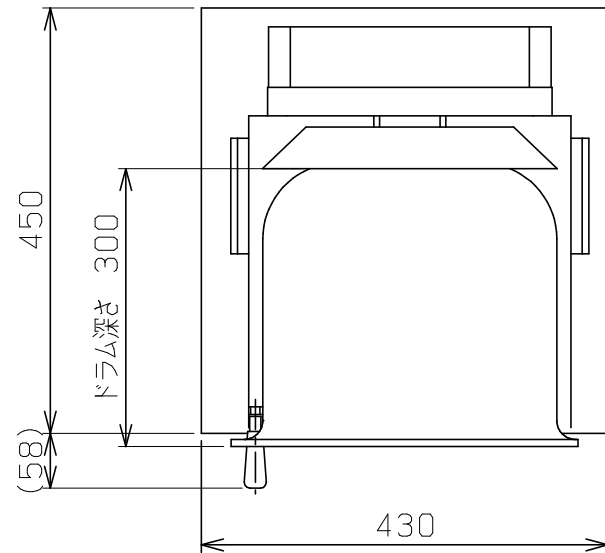
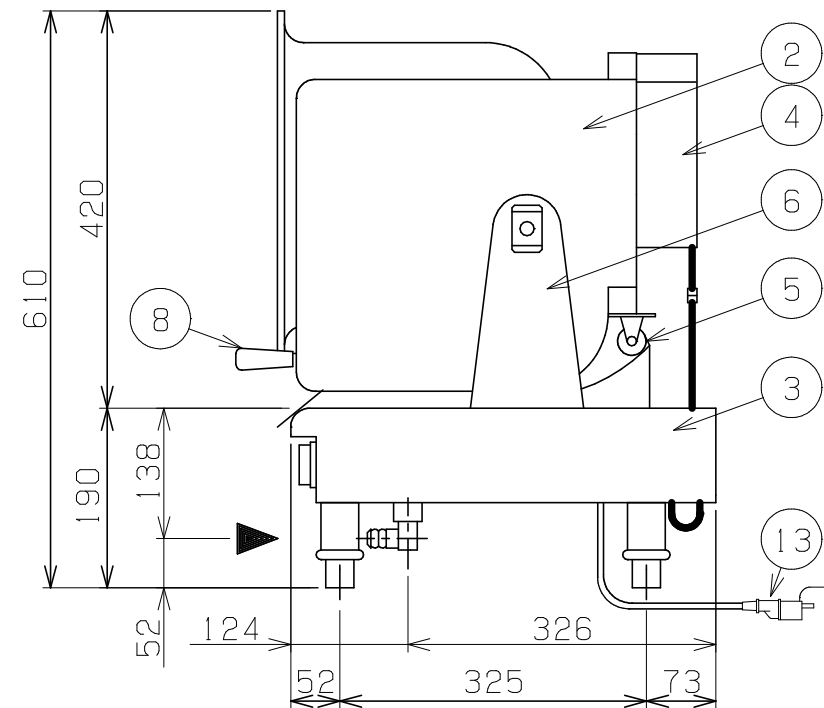
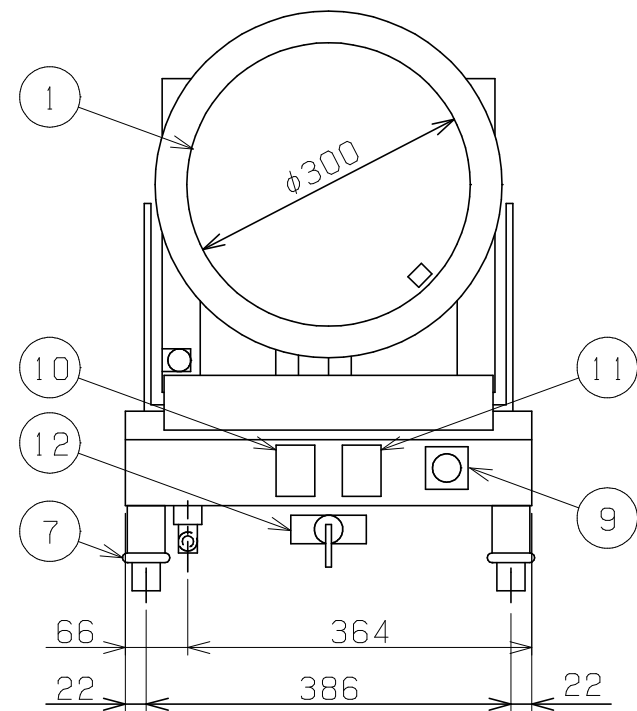


No.	品名 NAME	台数 QUANTITY	型式 MODEL	寸法 DIMENSION
	ガスロータリークッカー		RCG-300	



型式	RCG-300		
外形寸法	間口	奥行	高さ
	430	450	610
調理釜寸法	φ300 深さ300		
ガス消費量	都市ガス	12.6kW (10,800kcal/h)	
	LPガス	12.6kW (0.9kg/h)	
ガス接続口	都市ガス	13mm (ゴム管口)	
	LPガス	9mm (ゴム管口)	
定格電源	単相 100V 50/60Hz 56/53VA		
消費電力	50/52W		
安全装置	立消え安全装置		
製品重量	20kg		
付属品	調理釜、攪拌棒、攪拌板、攪拌櫛		



部番	品名	材質	備考
1	調理釜	SPHD	φ300 深さ300
2	断熱カバー	SUS430	
3	本体	SUS430	
4	モーター		
5	キャスター		φ32
6	ブラケット	鋳物	
7	アジャスト	SUS304	
8	取手		
9	タイマー		アナログ 1~10min
10	スタートボタン		
11	リセットボタン		
12	火力切替コック		
13	電源コード		2m プラグ付 (接地アダプター付)

※ 設置上の注意 熱機器の設置については安全の為、消防法の設置基準に従って設置してください。
 ※ 改善の為、仕様及び外観を予告なしに変更することがあります。



変更事項 ALTERATION

尺度 SCALE
1/8

日付 DATE
.

図番 DRAWING No.
04958

工事名 TITLE

納品日 DATE OF DELIVERY

検図 CHECK

設計 DESIGN

製図 DRAW

営業担当 CHARGE

図面名称 DRAWING CORD

承認印 APPROVED

ガスロータリークッカー