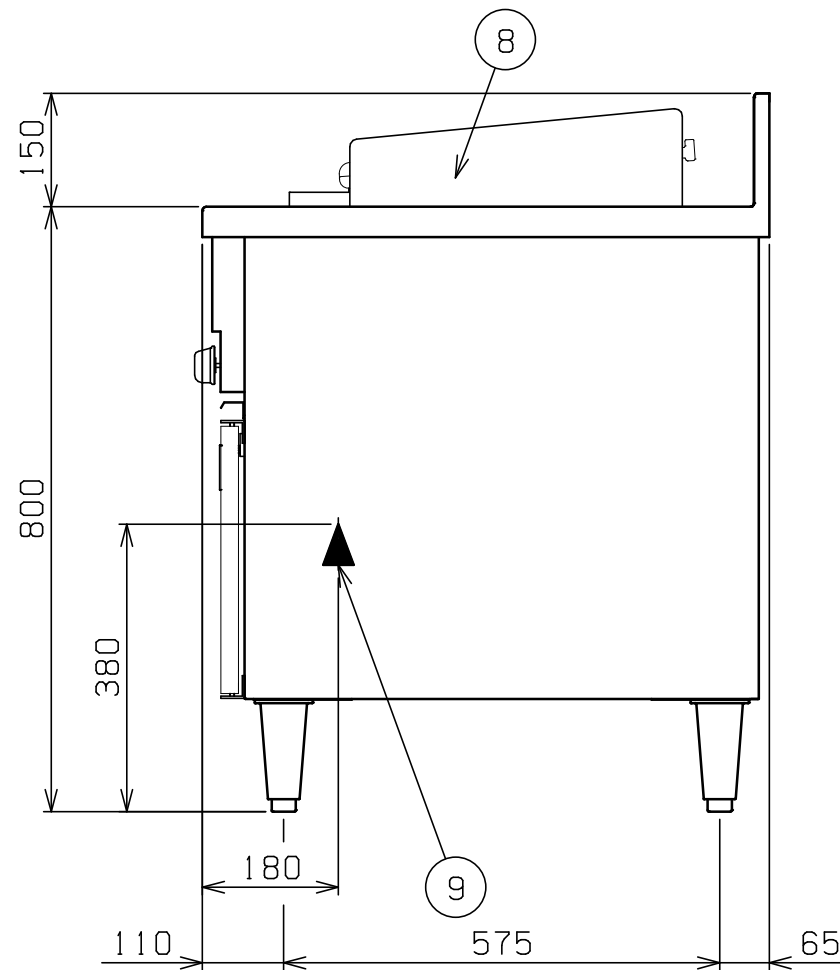
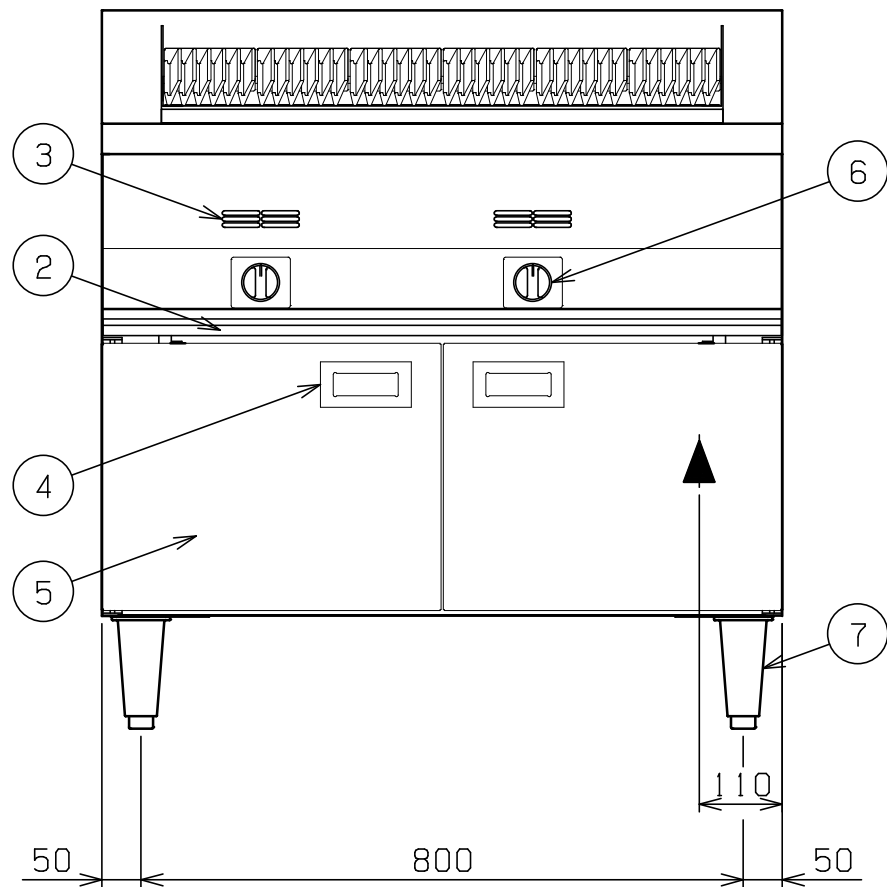
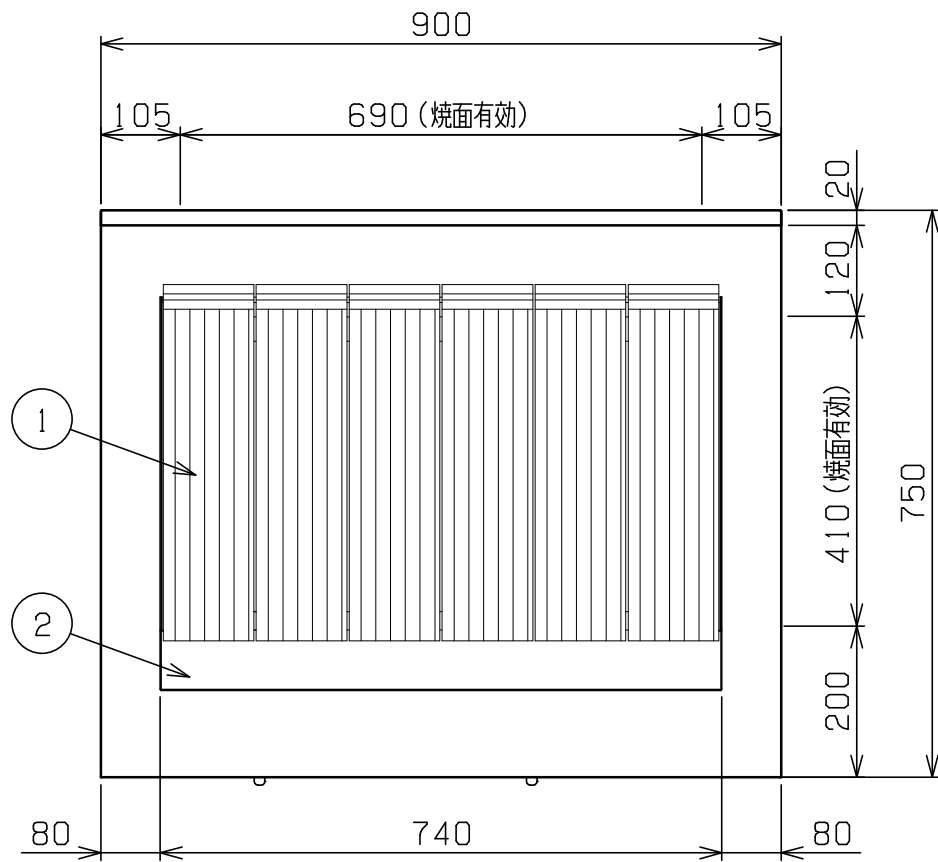


No.	品名 NAME	台数 QUANTITY	型式 MODEL	寸法 DIMENSION
	チャープロイラー		RCB-097B	



外形寸法	間口	奥行	高さ
	900	750	800
焼面有効寸法 690 (W) × 410 (D)			
ガス消費量	都市ガス	14.0kW (12,000kcal/h)	
	LPガス	14.0kW (1,00kg/h)	
ガス接続口	都市ガス	15A	
	LPガス	15A	
バーナー種類	鋳物製三連バーナー × 2		
安全装置	立消え安全装置 (サーモカップル方式)		
製品重量	95kg		

部番	品名	材質	備考
1	ロストル	FC-20	L=470
2	汁受け	SUS430	
3	のぞき窓	SUS430	
4	取手	SUS	
5	扉	SUS430	No. 4仕上
6	ガスコック	ADC	圧電式自動着火
7	アジャスト	SUS304	
8	サイドガード	SUS430	No. 4仕上
9	ガス接続口		15A (ユニオン)

※ 設置上の注意 熱機器の設置については安全の為、消防法の設置基準に従って設置してください。
 ※ 改善の為、仕様及び外観を予告なしに変更することがあります。



変更事項 ALTERATION

尺度 SCALE
1/10

日付 DATE

図番 DRAWING No.
05936

工事名 TITLE

納品日 DATE OF DELIVERY

検図 CHECK

設計 DESIGN

製図 DRAW

営業担当 CHARGE

図面名称 DRAWING CORD

承認印 APPROVED

チャープロイラー