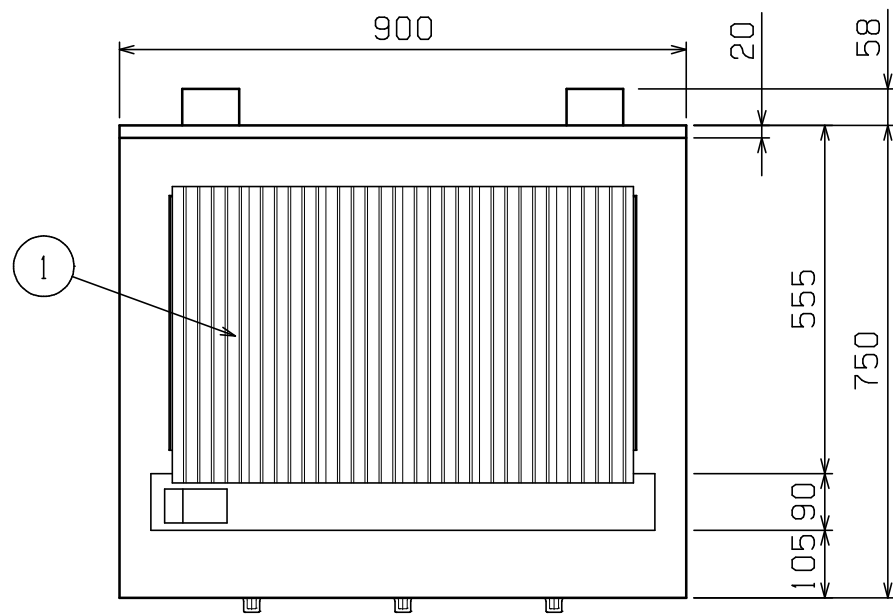
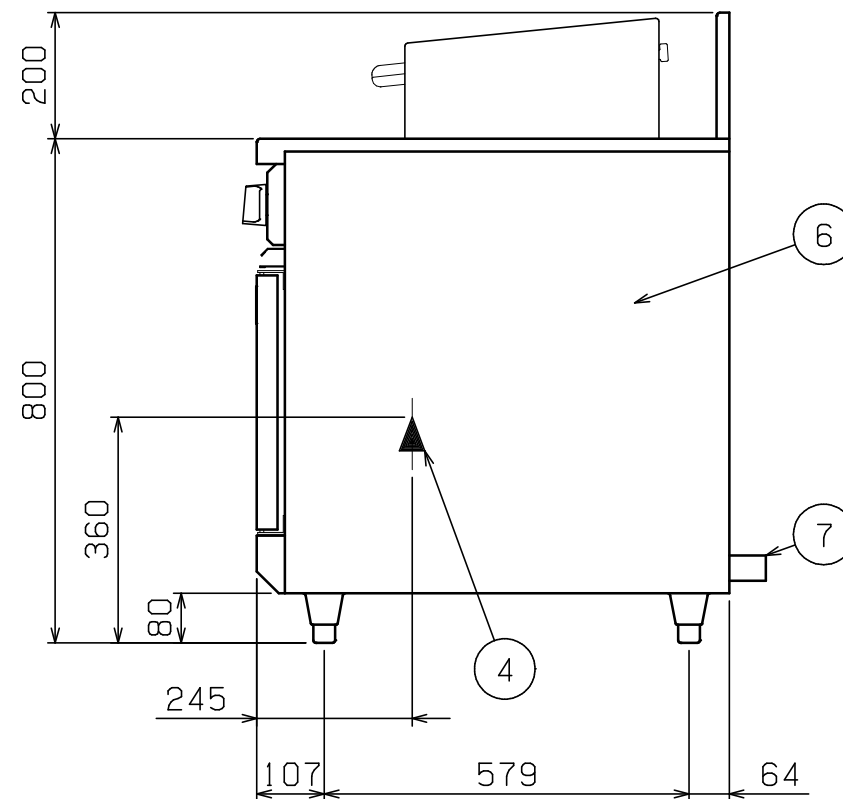
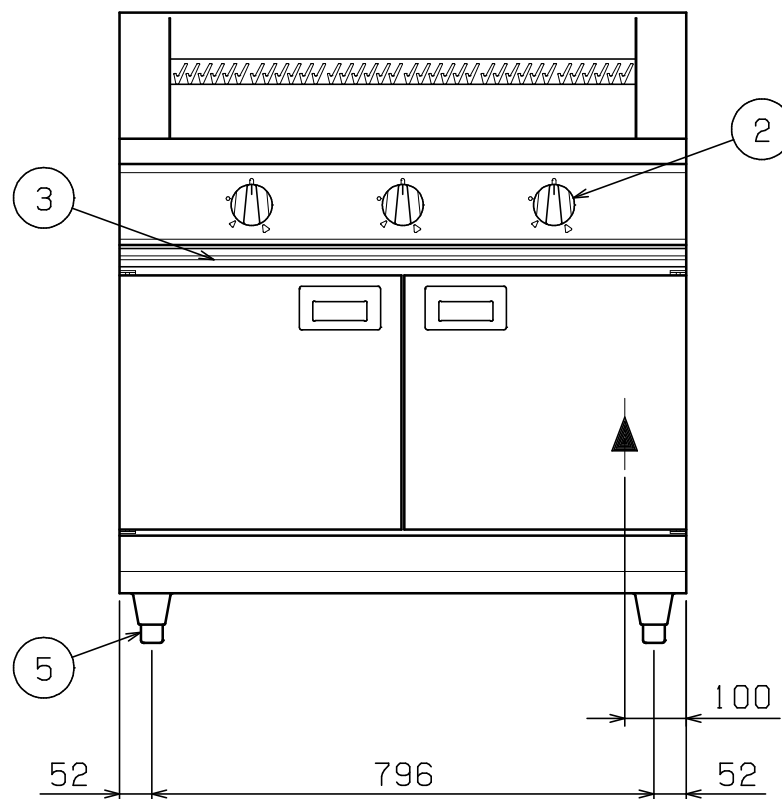


No.	品名 NAME	型式 MODEL	寸法 DIMENSION	台数 QUANTITY
	NEWパワークック チャープロイラー	RCB-097	900×750×800	



種類		卓上型
焼面有効寸法		690 (W) × 410 (D)
ガス消費量	都市ガス	14.0kW (12,000kcal/h)
	LPガス	14.0kW (1.00kg/h)
ガス接続口	都市ガス	25A (ユニオン)
	LPガス	25A (ユニオン)
トッパバーナー種類		アルタイト製 棒バーナー ×6
安全装置		立消え安全装置 (サーモカップル方式)
製品重量		143kg



部番	品名	材質	備考
1	グリットバー	FC	黒塗装
2	ガスコック		圧電式自動点火
3	汁受け引き出し	SUS430	
4	ガス接続口		25A (ユニオン)
5	アジャスト	SUS304	調整幅: 0~+25mm
6	本体	SUS430	No. 4仕上
7	背面ニゲ板		不燃構造の建築物に設置の場合、取外し可

- ※ 設置上の注意 熱機器の設置については安全の為、消防法の設置基準に従って設置してください。
- ※ 不燃構造の建築物に設置する場合に限り、背面ニゲ板を取外し設置することができます。
- ※ 改善の為、仕様及び外観を予告なしに変更することがあります。



変更事項 ALTERATION

尺度 SCALE
A3: 1/12

日付 DATE

図番 DRAWING No.
09886

工事名称 TITLE

納品日 DATE OF DELIVERY

検図 CHECK

設計 DESIGN

製図 DRAW

営業担当 CHARGE

図面名称 DRAWING CORD

No.

NEWパワークック チャープロイラー