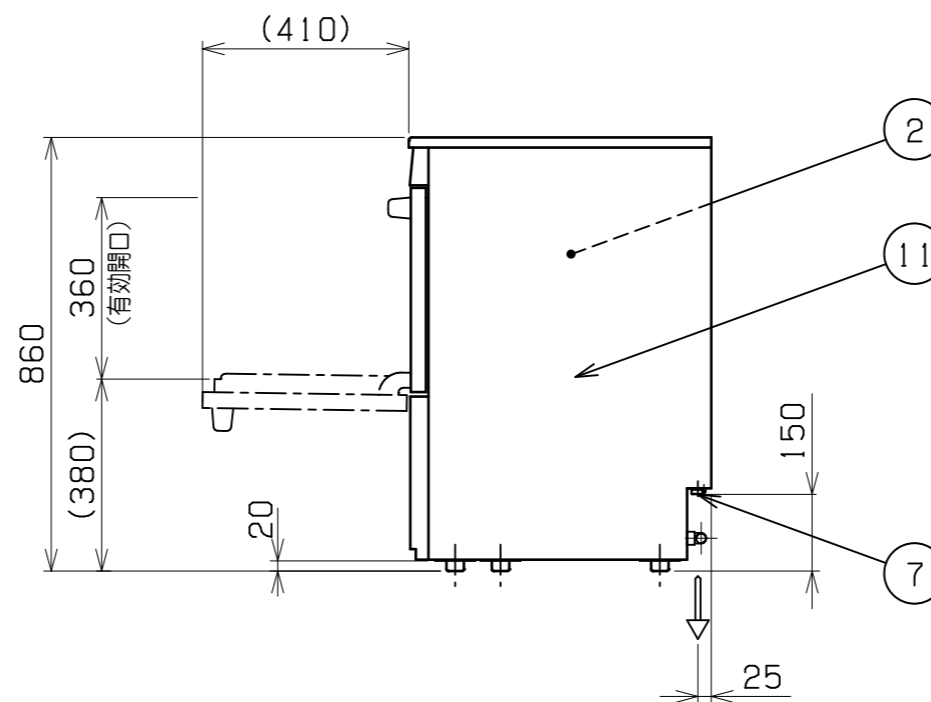
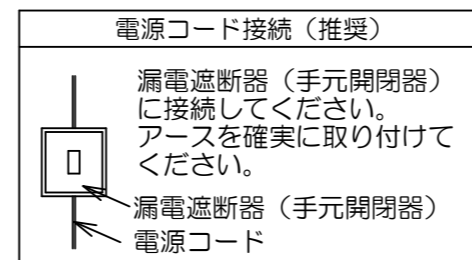
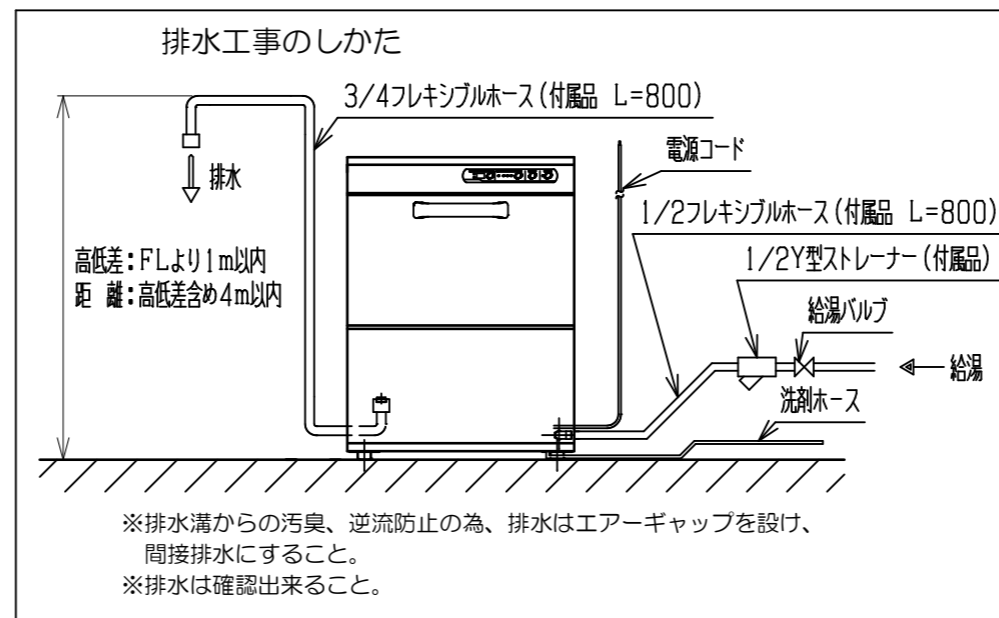
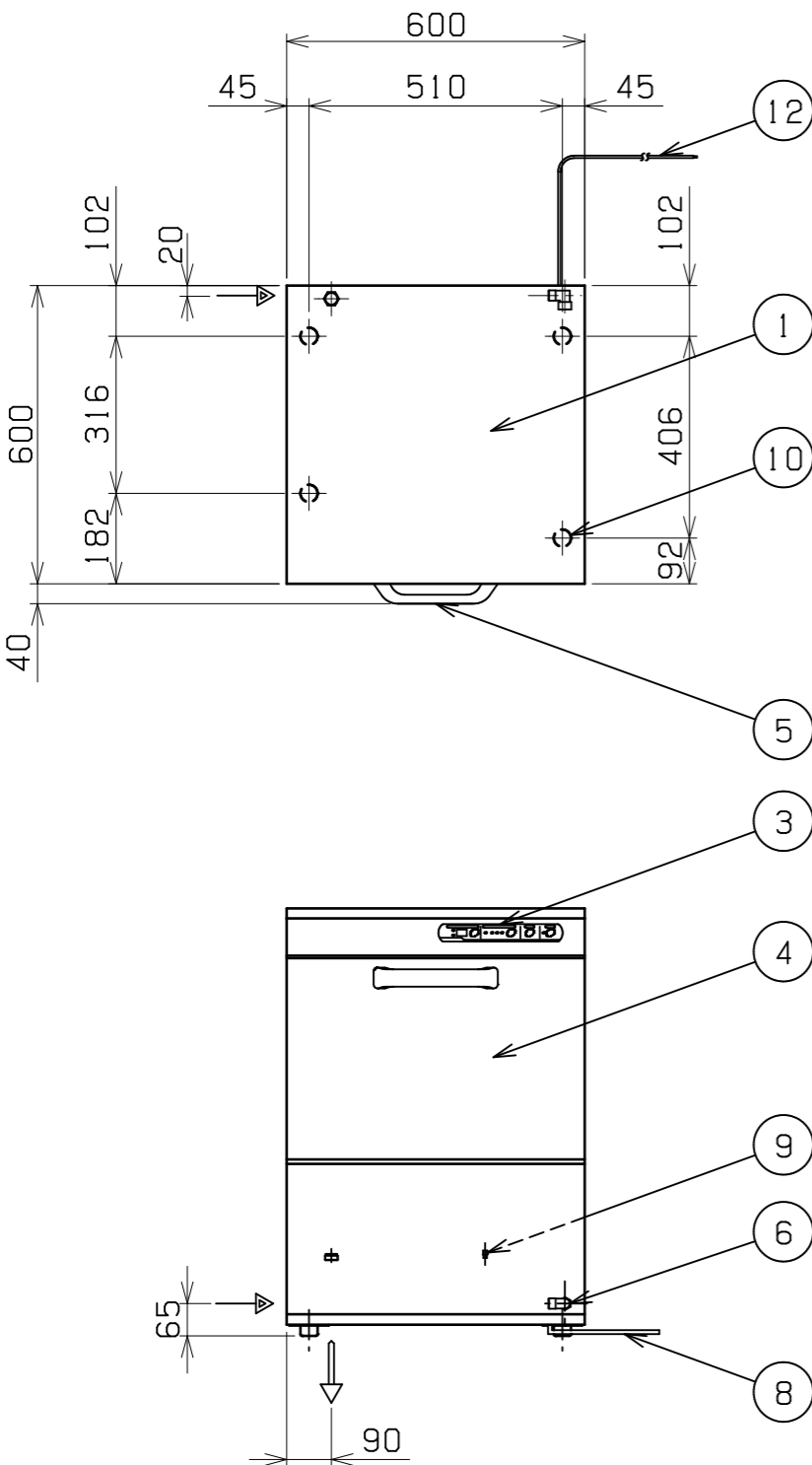


No.	品名 NAME	型式 MODEL	寸法 DIMENSION	台数 QUANTITY
	トップクリーン エコタイプ洗浄機	PDKT5B	600×600×860	



種類	強制排水仕様アンダーカウンター洗浄機 貯湯タンク内蔵 200V
扉開口部高さ	360
洗浄方式	上下回転ノズル方式
すすぎ方式	上下回転ノズル方式
洗浄能力 (3段階)	(短) 51 (中) 36 (長) 18 ラック/h
洗浄槽貯湯量	19L
貯湯タンク貯湯量	7L (有効2L)
洗浄水温度	65℃
すすぎ水温度	80℃
すすぎ水使用量	2L/ラック (すすぎ8秒の時)
洗浄ポンプ消費電力	510/699W 50/60Hz
すすぎポンプ消費電力	180/260W 50/60Hz
排水ポンプ消費電力	40/50W 50/60Hz
排水方式	排水ポンプによる強制排水方式 排水可能高さ1m
洗浄槽用ヒータ	1200W
貯湯タンク用ヒータ	4800W
洗剤供給装置	有
定格電源	三相 200V 50/60Hz 5.4/5.6kVA
必要手元開閉器容量	20A
定格消費電力	5350/5550W 50/60Hz
製品重量	103kg
付属品	万能ラック500×500 (1), 15A Yストレーナー (1) 15Aフレキシブルホース継手付 (1セット) 20Aフレキシブルホース, ホース保護管

部番	品名	材質	備考
1	天板	SUS304	No. 4仕上
2	洗浄室	SUS304	
3	操作パネル	SUS304	No. 4仕上
4	扉	SUS304	No. 4仕上
5	扉取手	樹脂	
6	給湯口		15A (G1/2)
7	排水口	SUS304	20A (G3/4)
8	洗剤ホース		内径φ6 1.4m
9	リンス取入口	SUS304	Rc1/8
10	アジャスト	SUS304	
11	本体	SUS430	
12	電源コード		2m 3.5mm ² -4芯

- ※ 排水口は必ず排水接続を行って下さい。
- ※ 排水口の排水接続は間接排水にしてください。
- ※ 設置上の注意 熱機器の設置については安全の為、消防法の設置基準に従って設置してください。
- ※ 改善の為、仕様及び外観を予告なしに変更することがあります。

給水装置 認証番号	TW4022
-----------	--------



変更事項 ALTERATION	尺度 SCALE A3: 1/15	日付 DATE	図番 DRAWING No. 09520	工事名称 TITLE	納品日 DATE OF DELIVERY
	検図 CHECK	設計 DESIGN	製図 DRAW	営業担当 CHARGE	No.
図面名称 DRAWING CORD トップクリーン エコタイプ洗浄機					