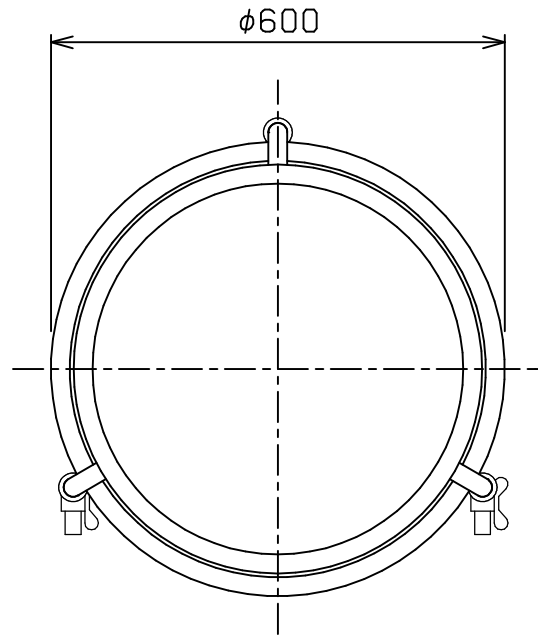
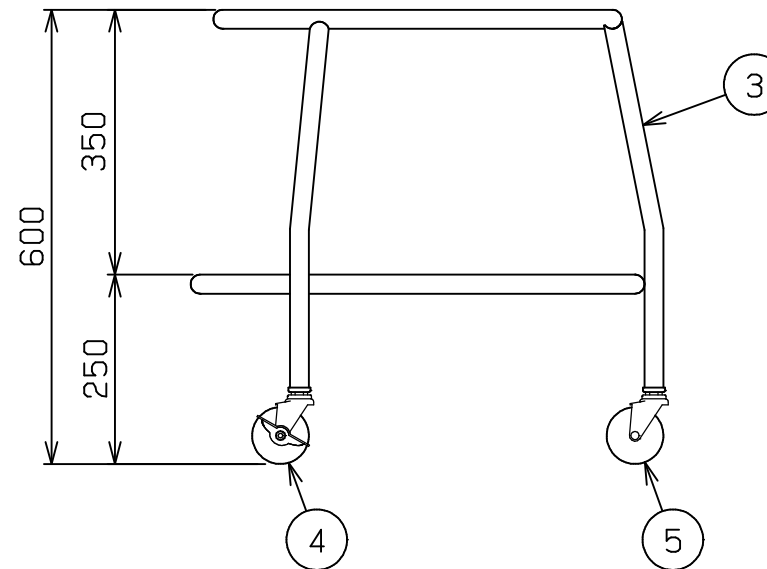
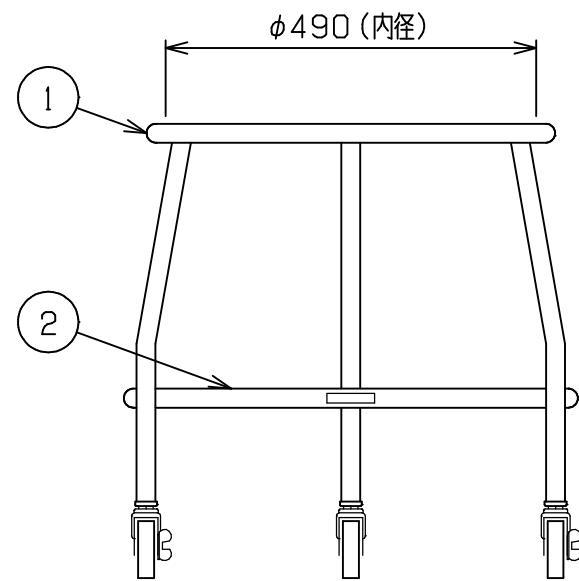


No.	品名 NAME	台数 QUANTITY	型式 MODEL	寸法 DIMENSION
	厨房用ワゴン ざる受カ-ト		MWZ - 066	



種類	一般仕様		
	間口	奥行	高さ
外形寸法	600	600	600
製品重量	6 kg		



部番	品名	材質	備考
1	ざる受パイプ	SUS430	25 #400仕上
2	補強パイプ	SUS430	25 #400仕上
3	脚	SUS430	25 #400仕上
4	自在キャスタ-	NBR	75 ストップ付 × 2
5	自在キャスタ-	NBR	75

改善の為、仕様及び外観を予告なしに変更することがあります。