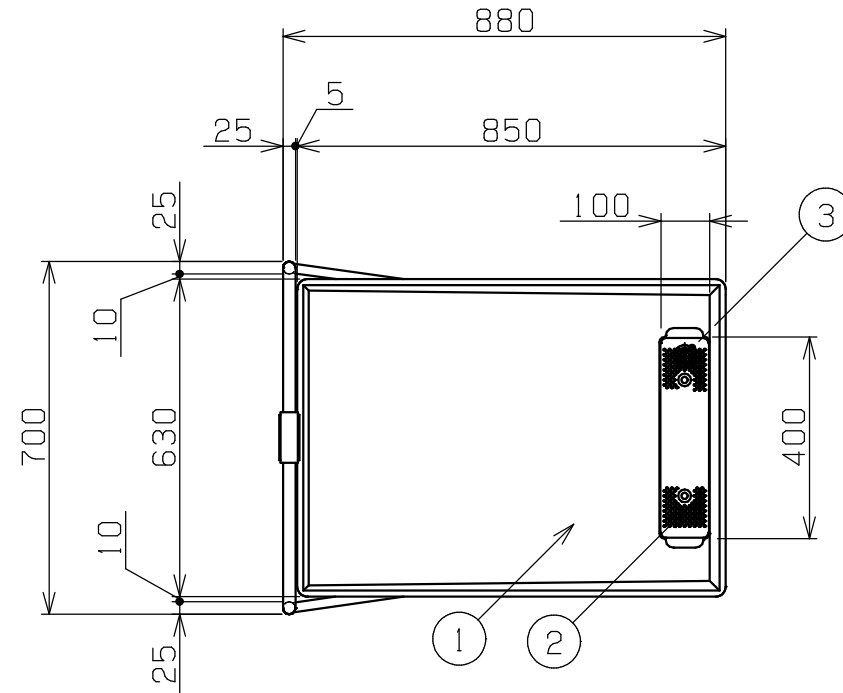
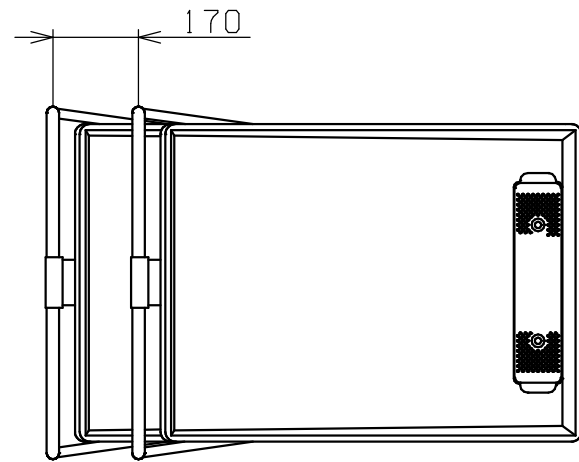


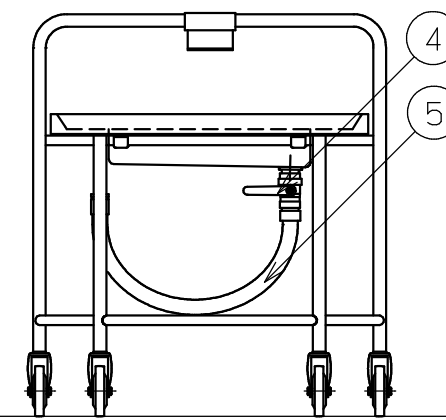
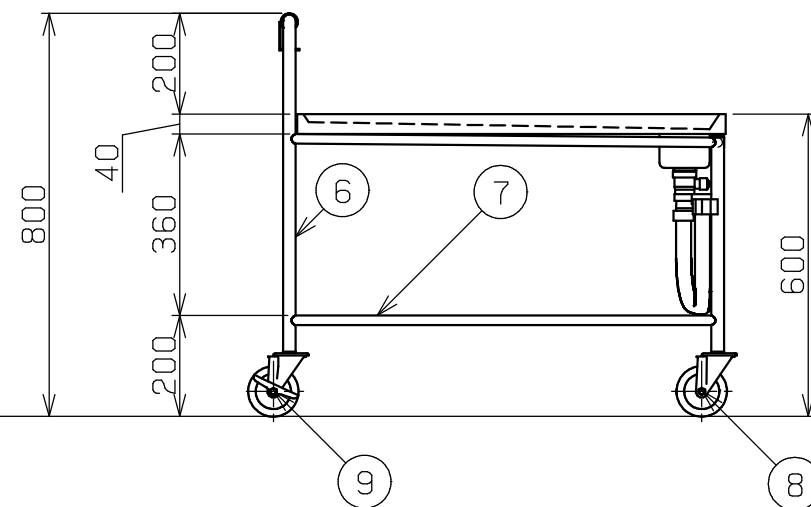
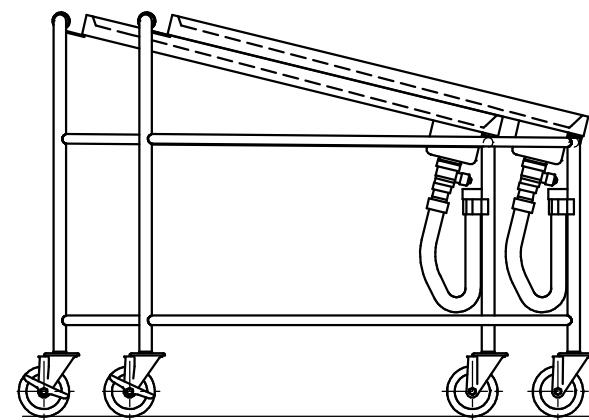
No.	品名 NAME	台数 QUANTITY	型式 MODEL	寸法 DIMENSION
	スタッキングカート		MWST-097	

外形寸法	間口	奥行	高さ
	880	700	800

(例) 重ね合わせ時



部番	品名	仕様	備考
1	トップ	SUS304 #400	t1.2
2	水切板	SUS304 #400	t1.2 パンチング板
3	排水金具	25A目皿栓	
4	ボールバルブ	25Aボールバルブ	
5	ジャバラホース	25A	
6	脚	SUS304 丸パイプ	φ25
7	補強	SUS304 丸パイプ	φ19
8	自在キャスター	ステン φ100	ウレタン ストッパー無
9	自在キャスター	ステン φ100	ウレタン ストッパー付



※ 改善の為、仕様及び外観を予告なしに変更することがあります。



変更事項 ALTERATION

尺度 SCALE	1/15
検図 CHECK	

日付 DATE	
設計 DESIGN	

製図 DRAW	
---------	--

図番 DRAWING No.	05652
営業担当 CHARGE	

工事名 TITLE	
図面名称 DRAWING CORD	スタッキングカート

納品日 DATE OF DELIVERY	
承認印 APPROVED	