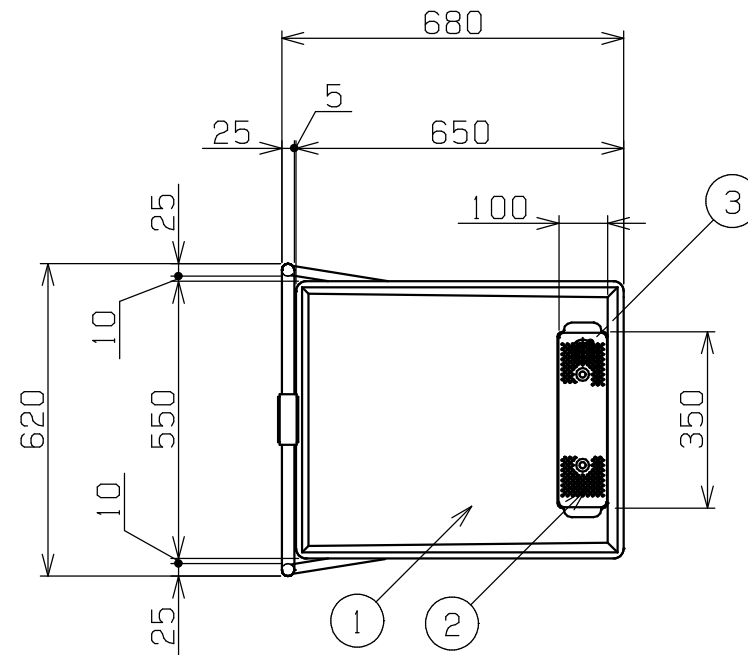
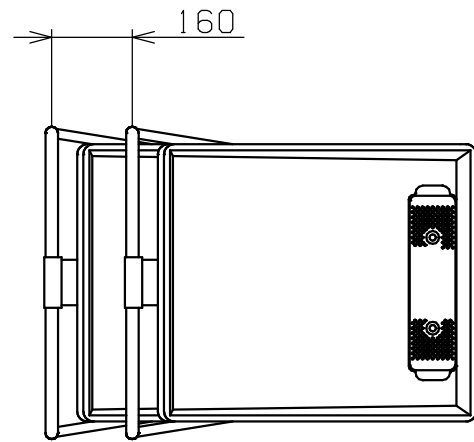


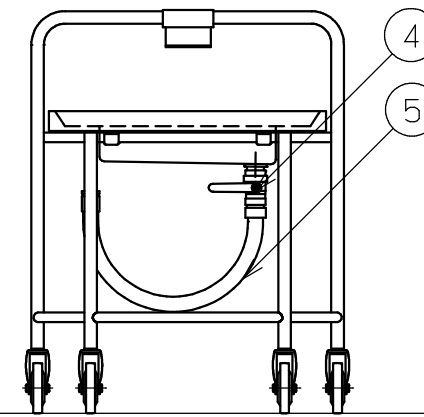
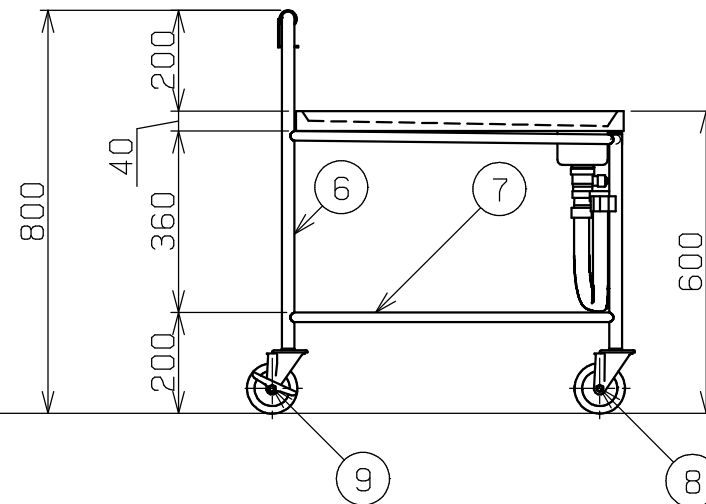
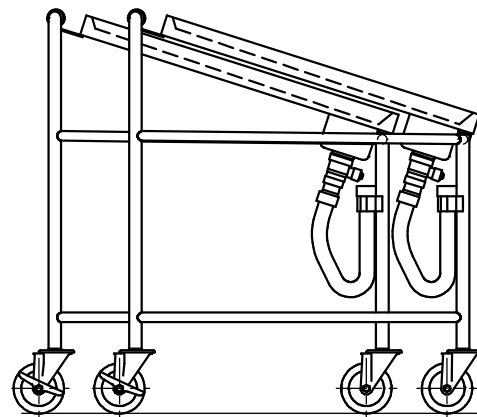
No.	品名 NAME	台数 QUANTITY	型式 MODEL	寸法 DIMENSION
	スタッキングカート		MWST-076	

外形寸法	間口	奥行	高さ
	680	620	800

(例) 重ね合わせ時



部番	品名	仕様	備考
1	トップ	SUS304 #400	t 1.2
2	水切板	SUS304 #400	t 1.2 パンチング板
3	排水金具	25A目皿栓	
4	ボールバルブ	25Aボールバルブ	
5	ジャバラホース	25A	
6	脚	SUS304 丸パイプ	φ25
7	補強	SUS304 丸パイプ	φ19
8	自在キャスター	ステン φ100	ウレタン ストッパー無
9	自在キャスター	ステン φ100	ウレタン ストッパー付



※ 改善の為、仕様及び外観を予告なしに変更することがあります。



変更事項 ALTERATION

尺度 SCALE
1/15

日付 DATE
.

図番 DRAWING No.
05650

工事名 TITLE

納品日 DATE OF DELIVERY

検図 CHECK

設計 DESIGN

製図 DRAW

営業担当 CHARGE

図面名称 DRAWING CORD

承認印 APPROVED

スタッキングカート