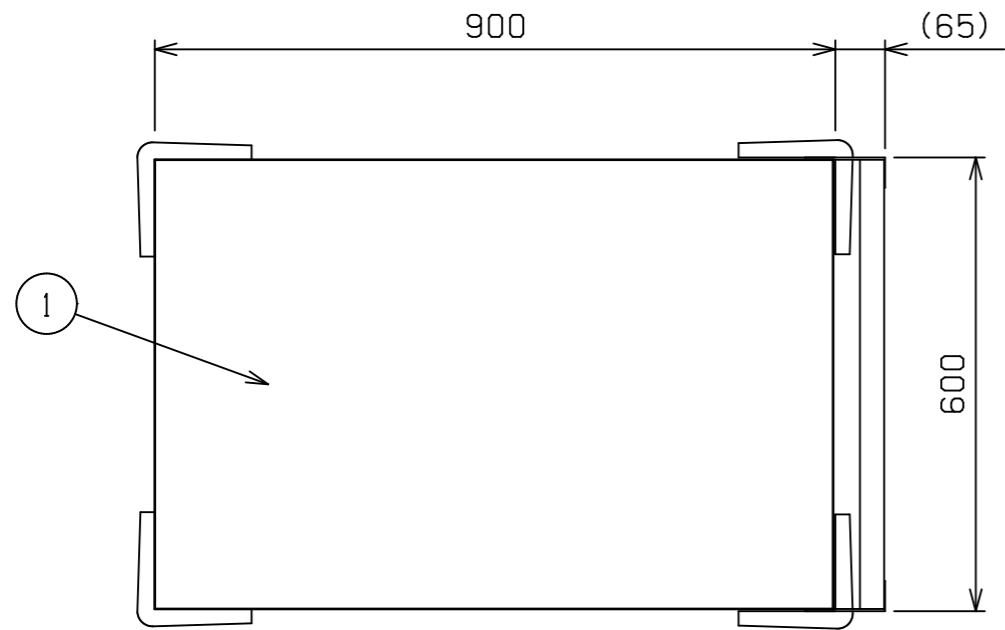
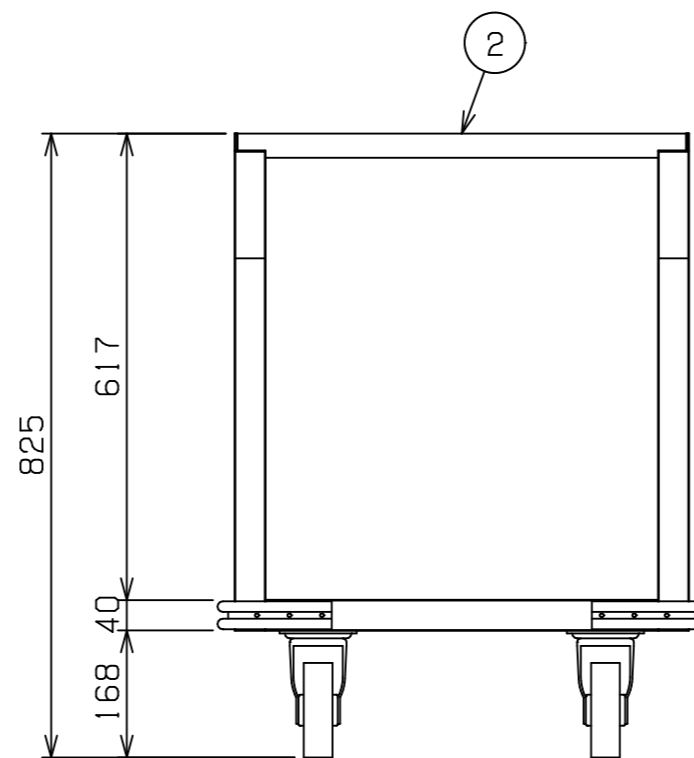
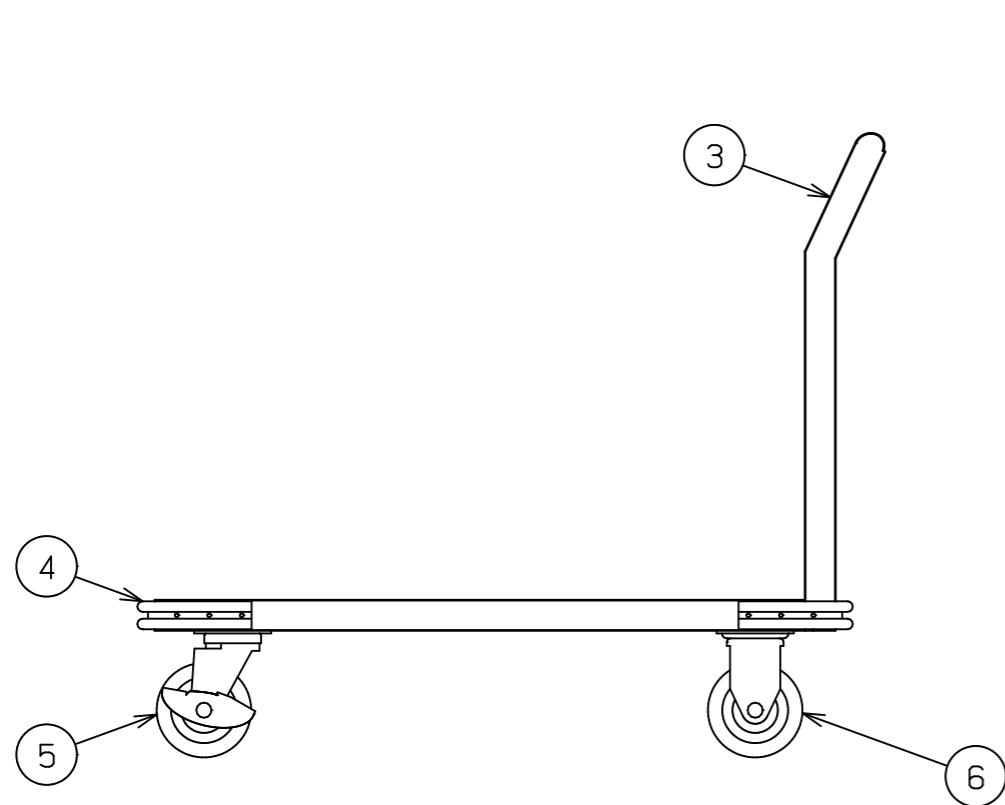


No.	品名 NAME	型式 MODEL	寸法 DIMENSION	台数 QUANTITY
	厨房用ワゴン L型運搬車	MWL-096	900×600×825	



種類	一般仕様
製品重量	20.0kg



部番	品名	材質	備考
1	本体	SUS430	#400仕上
2	ハンドル	SUS430	φ32 #400仕上
3	ハンドル支え	SUS430	L40×40 #400仕上
4	コーナーバンパー	EPDM	黒
5	自在キャスター	NBR	φ125 ストッパー付
6	固定キャスター	NBR	φ125

※ 改善の為、仕様及び外観を予告なしに変更することがあります。