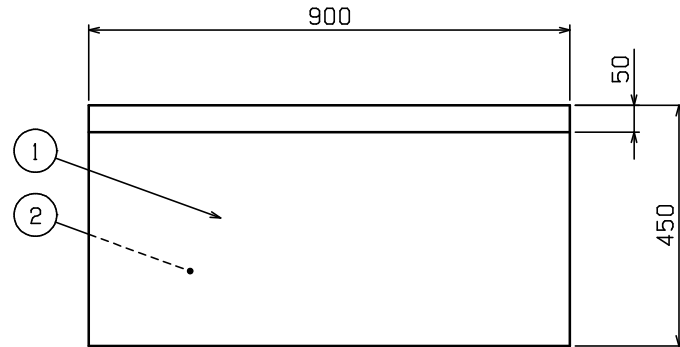
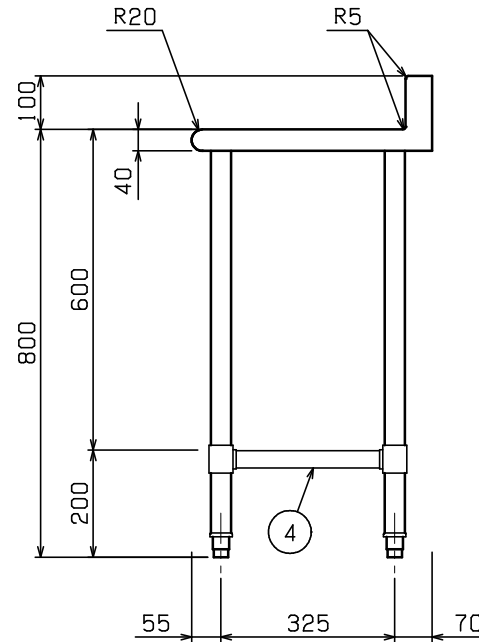
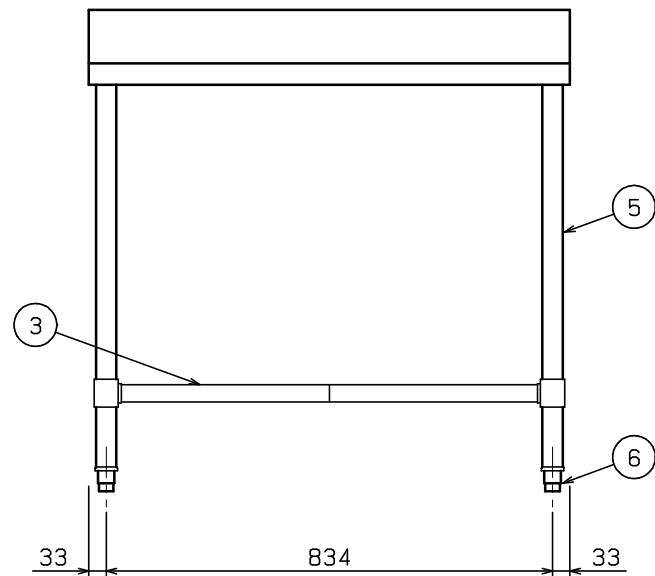


No.	品名 NAME	型式 MODEL	寸法 DIMENSION	台数 QUANTITY
	エクセレントシリーズ 調理台スノコ付 (バックあり)	MWK-094X	900×450×800	



製品重量	20.2kg
------	--------



部番	品名	材質	備考
1	トップ	SUS430	t1.2 No.4仕上
2	トップ補強	SUS430	t1.5
3	スノコ板	SUS430	t1.0 No.4仕上 取外し方式(2分割)
4	補強パイプ	SUS304	t1.0 □32×16
5	脚	SUS304	t1.0 φ38
6	アジャスト	SUS304	調整幅:-15~+20mm

※ 改善の為、仕様及び外観を予告なしに変更することがあります。



JFEA 業務用厨房設備機器基準適合品

業務用総合厨房機器メーカー
 株式会社 マルゼン
 MARUZEN CO., LTD.

変更事項 ALTERATION

尺度 SCALE
A3: 1/10

日付 DATE

図番 DRAWING No.
09363

工事名称 TITLE

納品日 DATE OF DELIVERY

検図 CHECK

設計 DESIGN

製図 DRAW

営業担当 CHARGE

図面名称 DRAWING CORD

No.

エクセレントシリーズ 調理台スノコ付 (バックあり)