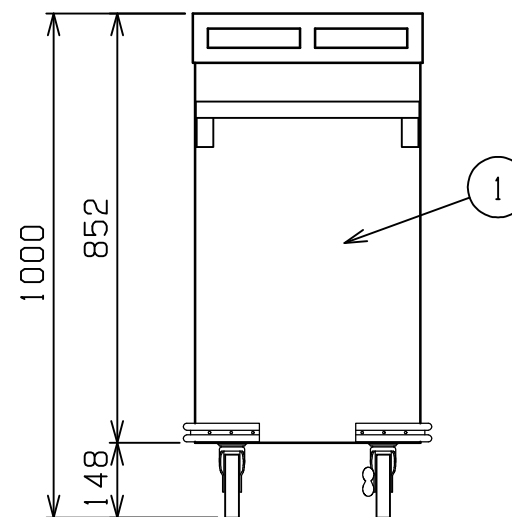
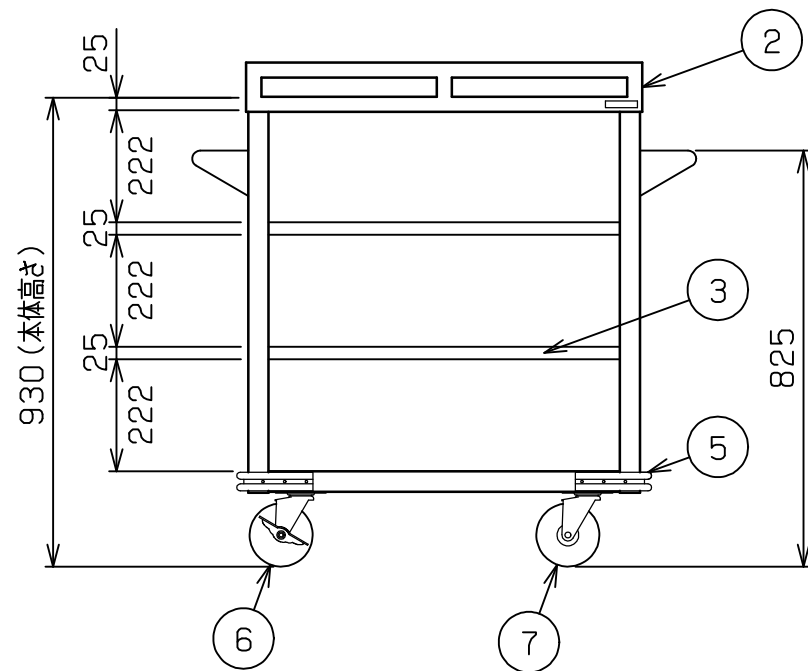
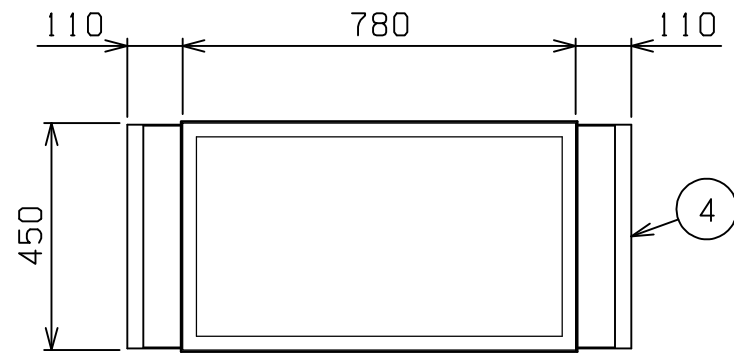



No.	品名 NAME	台数 QUANTITY	型式 MODEL ・ 寸法 MEASUR
	配膳用ワゴン		MWHB - 084

種類	ボックス仕様		
外形寸法	間口	奥行	高さ
	780	450	1000
製品重量	45kg		



部番	品名	材質	備考
1	本体	SUS430	t1.5 #400仕上
2	上枠	SUS430	t3.0 #400仕上 (取外し可)
3	棚	SUS430	t1.0 #400仕上
4	ハンドル	SUS430	32 t1.2 #400仕上
5	コ-ナ-バンパ-	EPDM	黒
6	自在キャスタ-	NBR	125 対角ストッパ-付
7	自在キャスタ-	NBR	125

改善の為、仕様及び外観を予告なしに変更することがあります。

 <b>株式会社 マルゼン</b> MARUZEN CO.,LTD.	変更事項 ALTERATION	縮尺 SCALE 1/15	日付 DATE .	図番 DRAWING No. 02687	工事名 TITLE	備考 REMARKS
	検図 CHECK	設計 DESIGN	製図 DRAW	営業担当 CHARGE	図面名称 DRAWING CORD 配膳用ワゴン	承認印 APPROVED