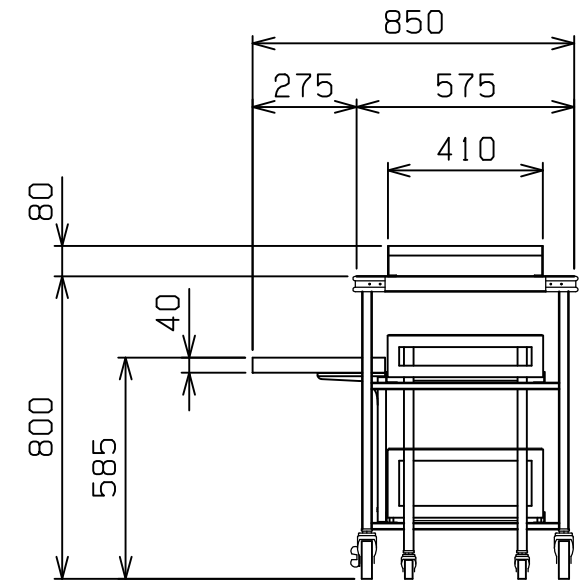
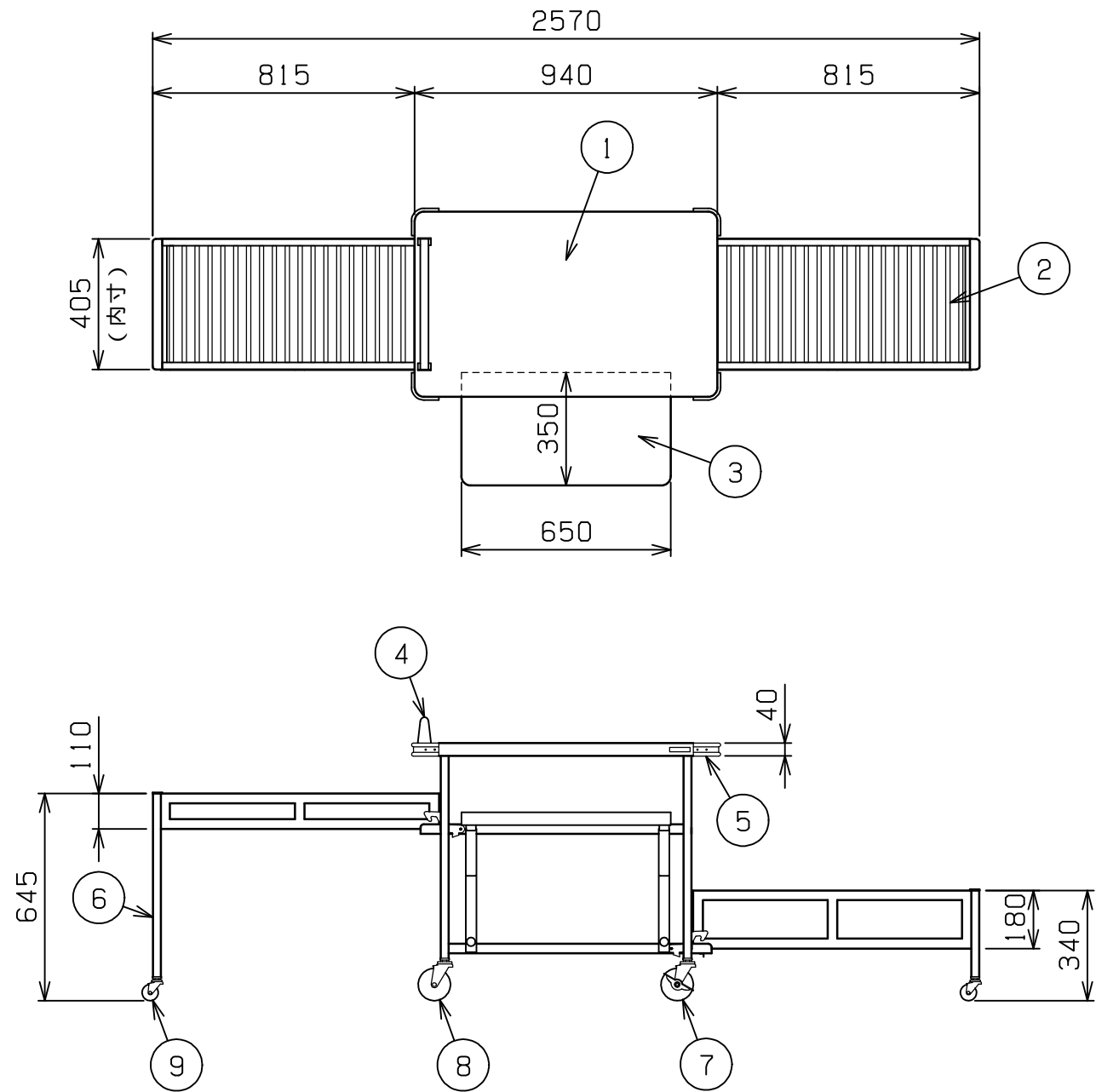



No.	品名 NAME	台数 QUANTITY	型式 MODEL ・ 寸法 MEASUR
	学校給食用移動配膳台		MWGH - 106SX

種類	デラックス仕様 小学校用		
外形寸法	間口	奥行	高さ
	2570	850	800
収納時間口寸法	940		
製品重量	46kg		



部番	品名	材質	備考
1	トップ	SUS430	t1.2 #400仕上
2	収納台車	SUS430	13 t1.0 #400仕上
3	脇台	SUS430	t1.2 #400仕上 折たたみ式
4	ハンドル	SUS430	25 t1.2 #400仕上
5	コ-ナ-バンパ-	EPDM	白
6	脚	SUS430	25 t1.2 #400仕上
7	自在キャスタ-	NBR	100 対角ストップ付
8	自在キャスタ-	NBR	100
9	自在キャスタ-	NBR	50

改善の為、仕様及び外観を予告なしに変更することがあります。

業務用総合厨房機器メ-カ-  株式会社 マルゼン MARUZEN CO.,LTD.	変更事項 ALTERATION	縮尺 SCALE	日付 DATE	図番 DRAWING No.	工事名 TITLE	備考 REMARKS
		1/20	. .	02677		
	検図 CHECK	設計 DESIGN	製図 DRAW	営業担当 CHARGE	図面名称 DRAWING CORD	承認印 APPROVED
					学校給食用移動配膳台	