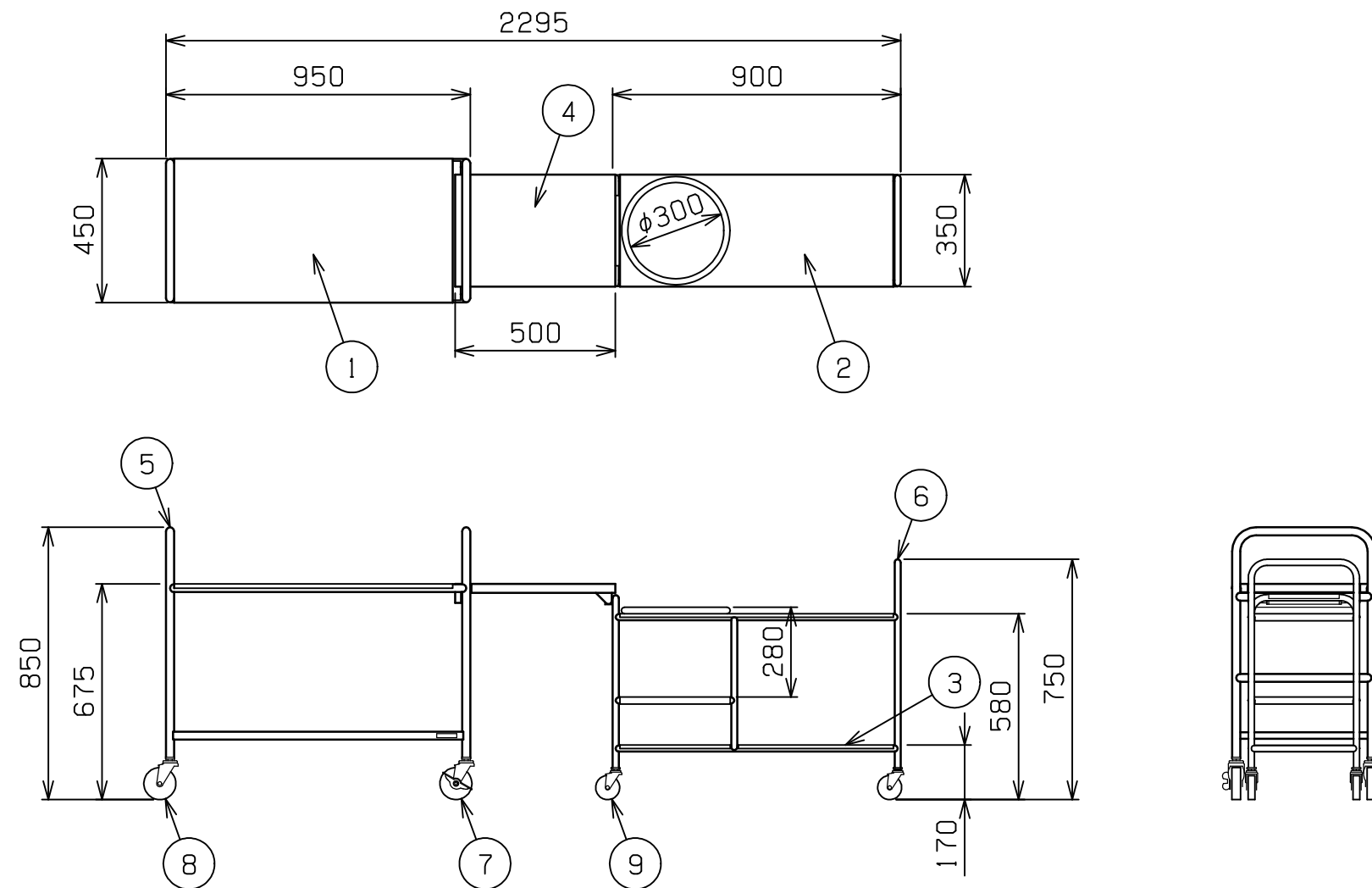



No.	品名 NAME	台数 QUANTITY	型式 MODEL ・ 寸法 MEASUR
	学校給食用移動配膳台		MWGH - 104H

種類	パイプ仕様 中学校用		
外形寸法	間口	奥行	高さ
	2295	450	850
収納時間口寸法	990		
製品重量	31kg		



部番	品名	材質	備考
1	親台上棚	SUS430	t1.2 #400仕上
2	子台上棚	SUS430	t1.2 #400仕上
3	子台下棚	SUS430	t1.2 #400仕上
4	渡し板	SUS430	t1.2 #400仕上
5	親台ハンドル	SUS430	25 t1.2 #400仕上
6	子台ハンドル	SUS430	19 t1.0 #400仕上
7	自在キャスタ -	NBR	100 対角ストッパ - 付
8	自在キャスタ -	NBR	100
9	自在キャスタ -	NBR	75

改善の為、仕様及び外観を予告なしに変更することがあります。

 株式会社 マルゼン MARUZEN CO.,LTD.	変更事項 ALTERATION	縮尺 SCALE 1/20	日付 DATE .	図番 DRAWING No. 02676	工事名 TITLE	備考 REMARKS
	検図 CHECK	設計 DESIGN	製図 DRAW	営業担当 CHARGE	図面名称 DRAWING CORD 学校給食用移動配膳台	承認印 APPROVED