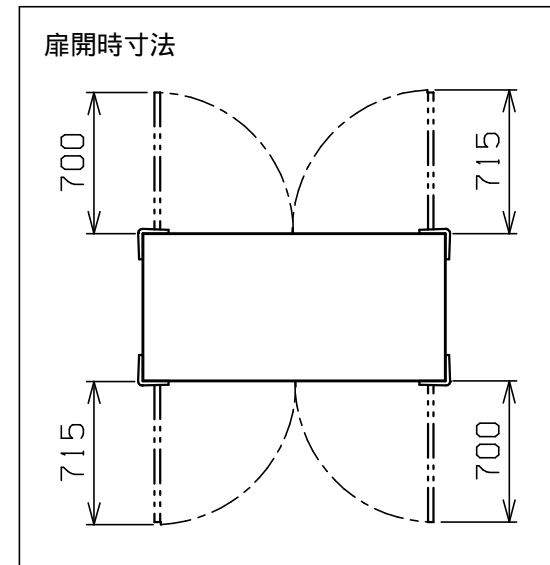
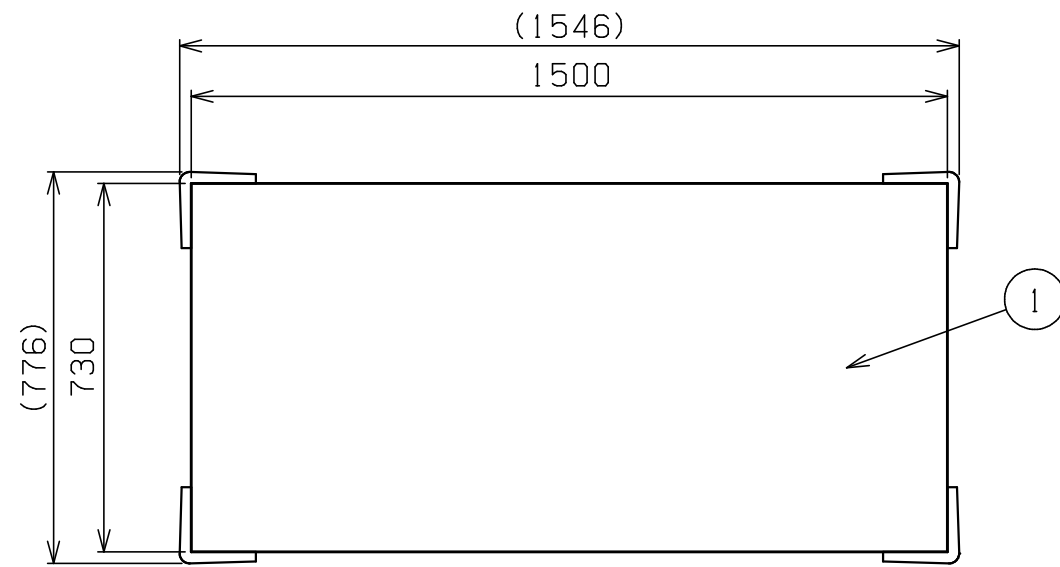
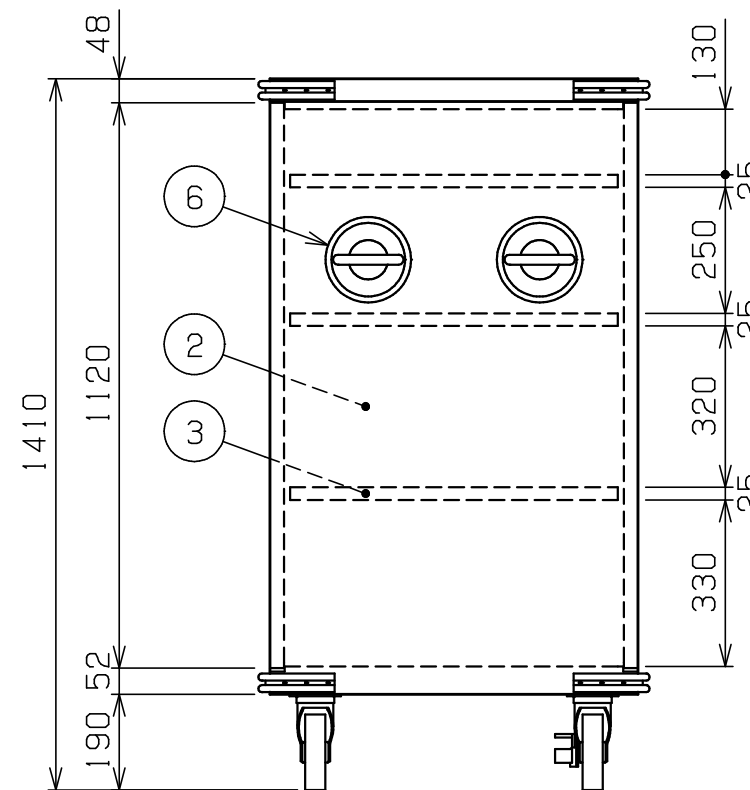
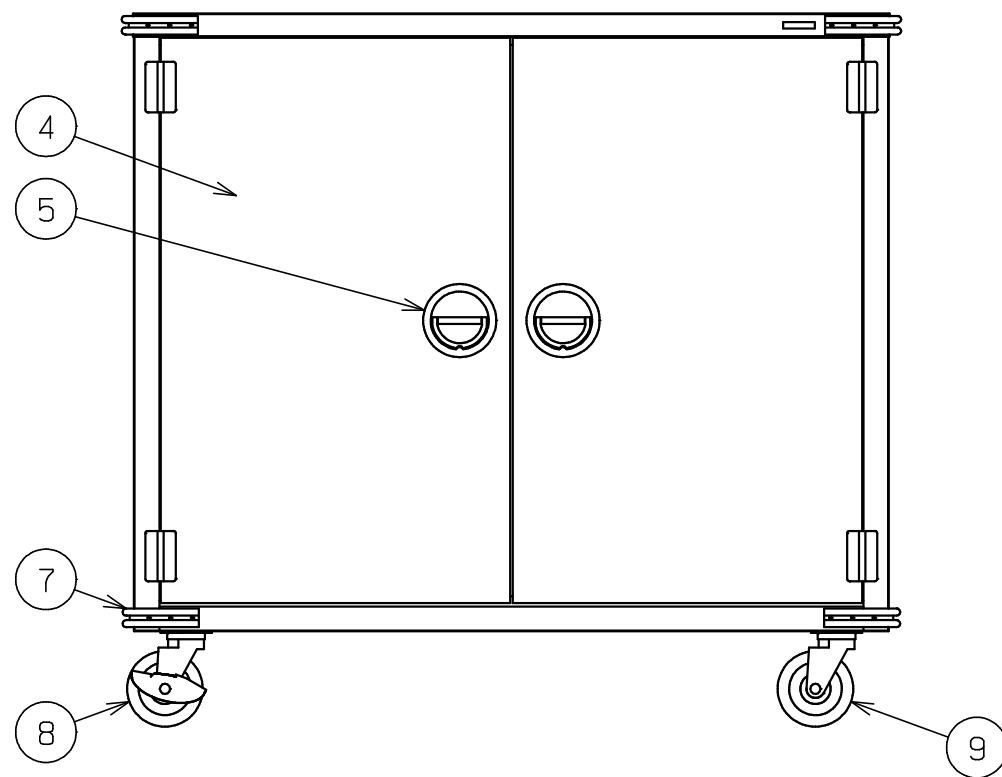


No.	品名 NAME	台数 QUANTITY	型式 MODEL ・ 寸法 MEASUR
	学校給食用コンテナ		MWGC - P 8



種類	8学級用		
外形寸法	間口	奥行	高さ
	1500	730	1410
庫内有効寸法	1365 (W) x 674 (D) x 1105 (H)		
庫内棚段数	3段 (固定)		
製品重量	120 kg		



部番	品名	材質	備考
1	本体	SUS430	t1.0 #400仕上
2	庫内	SUS430	t1.0 #400仕上
3	パイプ棚	SUS430	19 t1.0 #400仕上
4	扉	SUS430	t0.8 #400仕上
5	扉取手	SUS304	
6	取手	SUS304	
7	コ-ナ-バンパ-	EPDM	黒
8	自在キャスタ-	NBR	150 対角ストッパ-付
9	自在キャスタ-	NBR	150

改善の為、仕様及び外観を予告なしに変更することがあります。

業務用総合厨房機器メ-カ- 株式会社マルゼン MARUZEN CO.,LTD.	変更事項 ALTERATION	縮尺 SCALE	日付 DATE	図番 DRAWING No.	工事名 TITLE	備考 REMARKS
		1/15	・	04398		
	検図 CHECK	設計 DESIGN	製図 DRAW	営業担当 CHARGE	図面名称 DRAWING CORD	承認印 APPROVED
					学校給食用コンテナ (パイプ棚仕様)	