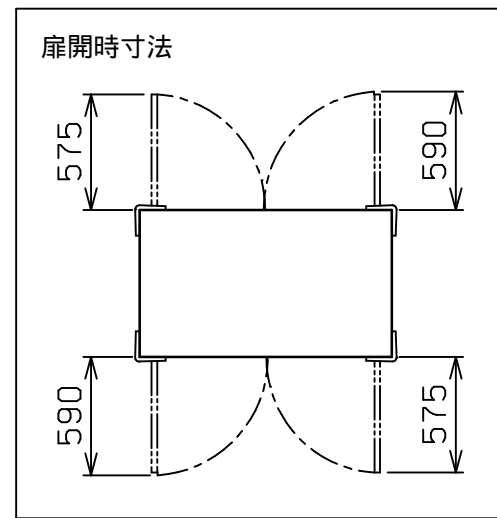
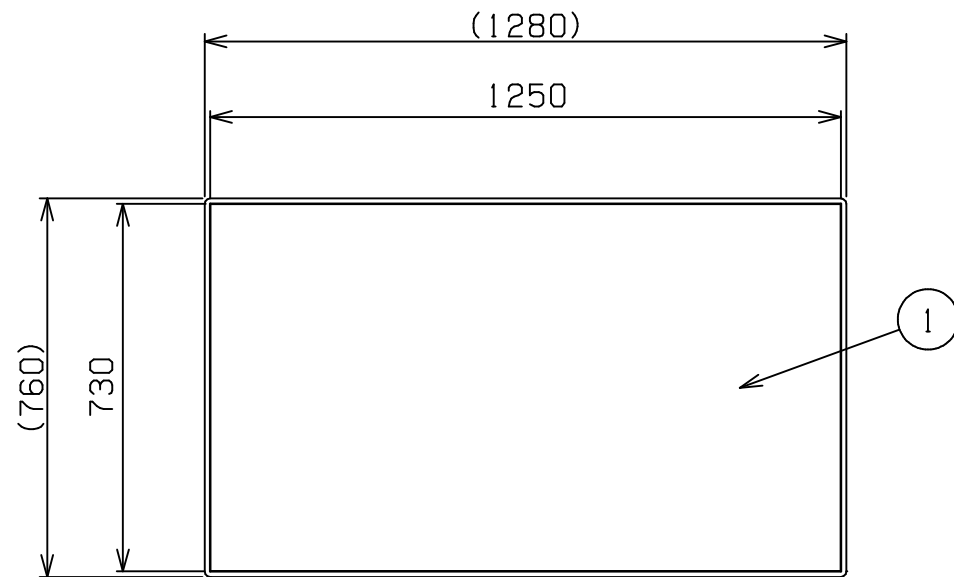
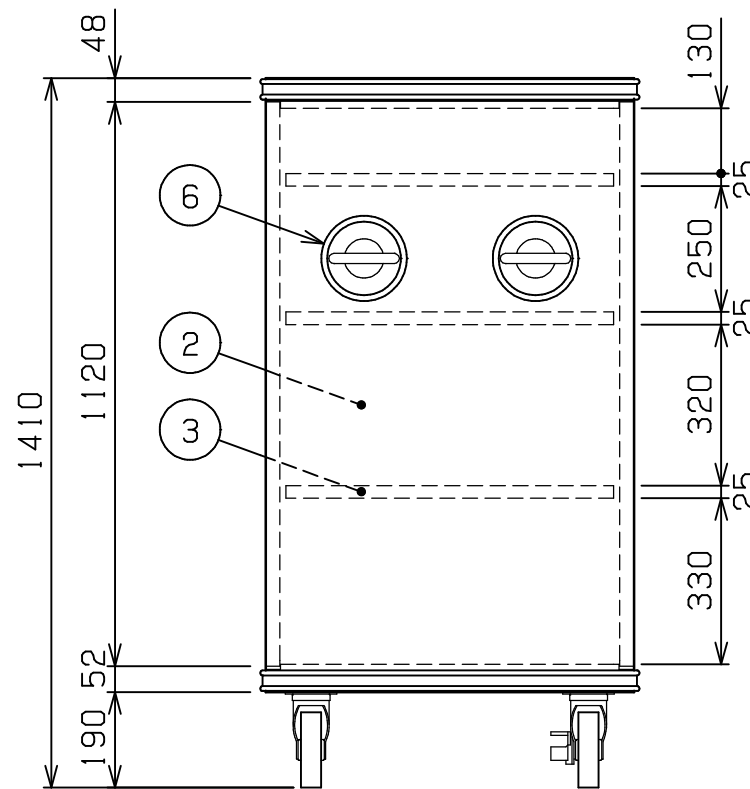
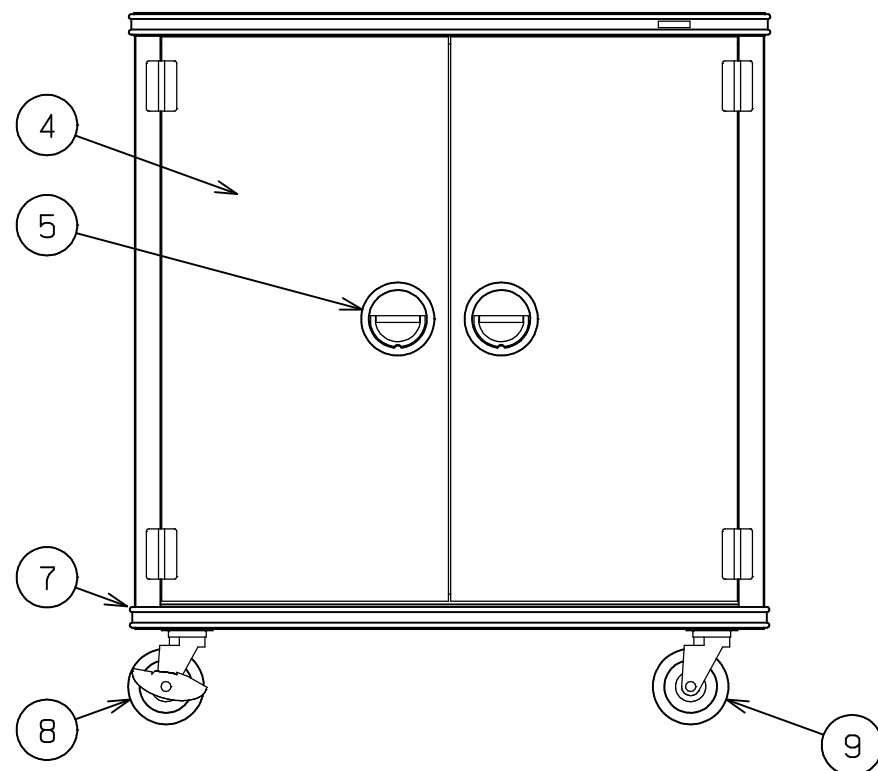


No.	品名 NAME	台数 QUANTITY	型式 MODEL	寸法 DIMENSION
	学校給食用コンテナ (パイプ棚・全周バンパー仕様)		MWGC - FP6	



種類	6学級用		
外形寸法	間口	奥行	高さ
	1250	730	1410
庫内有効寸法	1115 (W) x 674 (D) x 1105 (H)		
庫内棚段数	3段 (固定)		
製品重量	100kg		



部番	品名	材質	備考
1	本体	SUS430	t1.0
2	庫内	SUS430	t1.0
3	パイプ棚	SUS430	19 t1.0
4	扉	SUS430	t0.8
5	扉取手	SUS304	
6	取手	SUS304	
7	バンパー	EPDM	黒
8	自在キャスタ	NBR	150 対角ストッパ付
9	自在キャスタ	NBR	150

改善の為、仕様及び外観を予告なしに変更することがあります。



変更事項 ALTERATION	尺度 SCALE 1/15	日付 DATE . .	図番 DRAWING No. 05458	工事名 TITLE	納品日 DATE OF DELIVERY
	検図 CHECK	設計 DESIGN	製図 DRAW	営業担当 CHARGE	承認印 APPROVED
				図面名称 DRAWING CORD 学校給食用コンテナ	