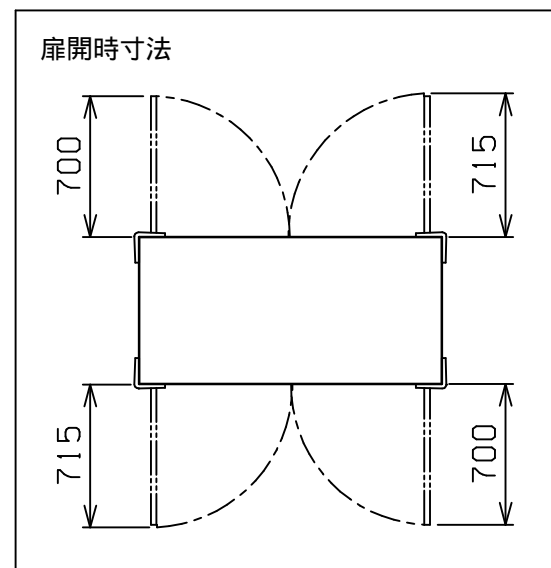
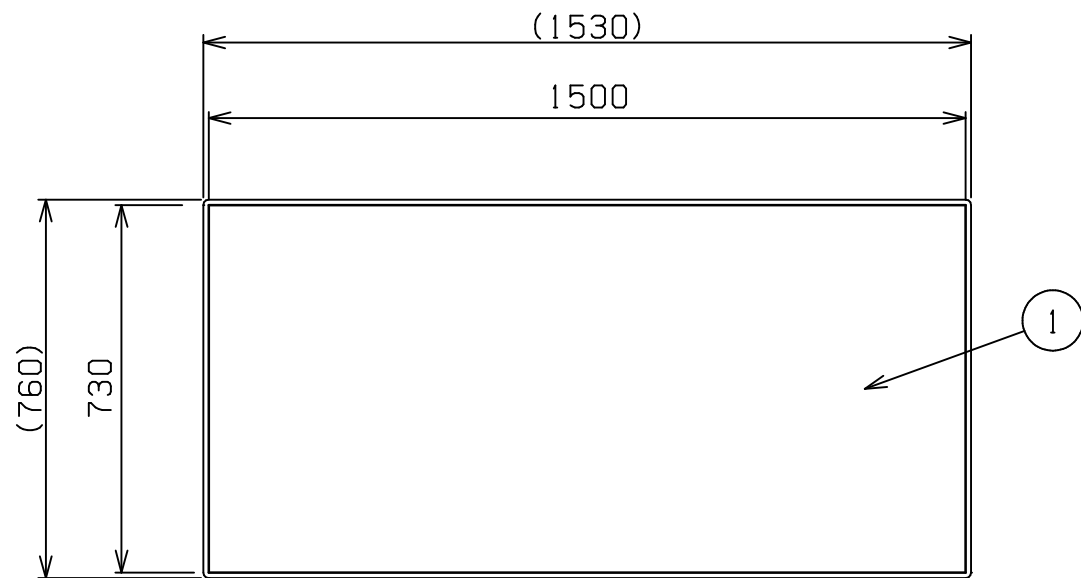
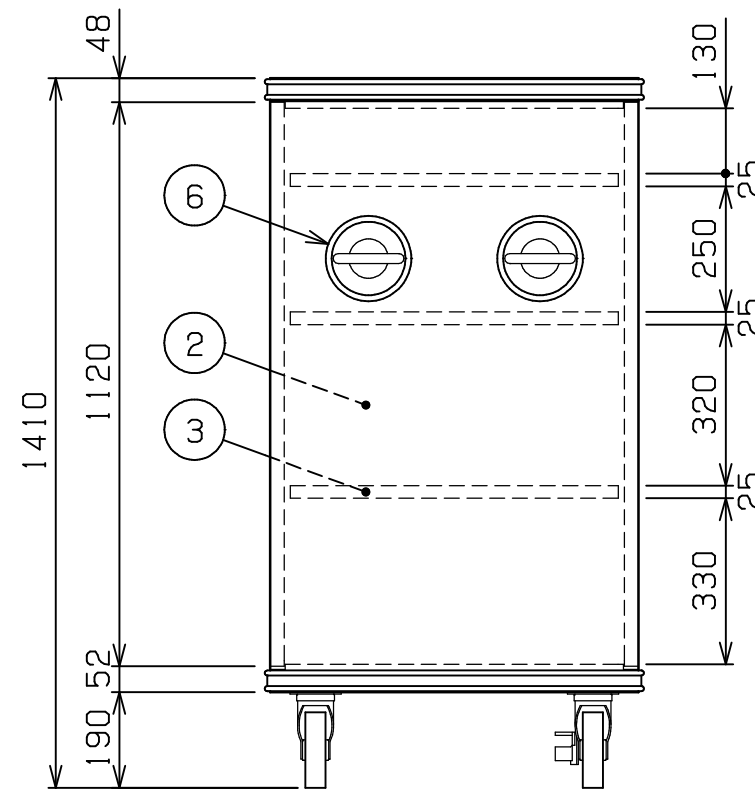
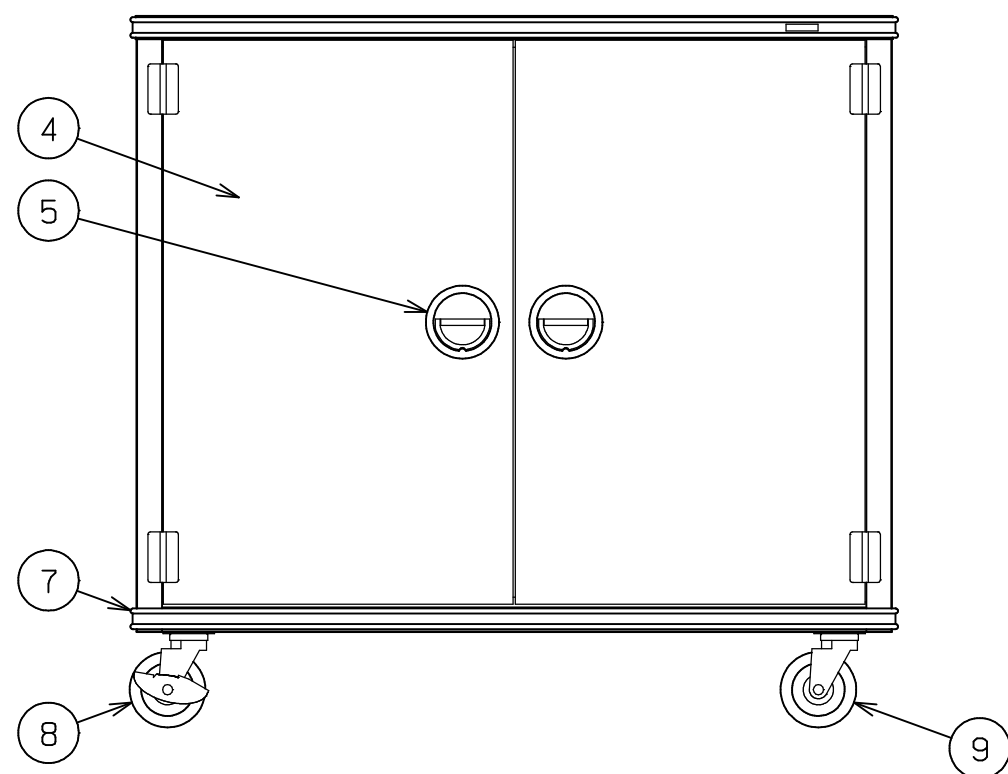


No.	品名 NAME	台数 QUANTITY	型式 MODEL	寸法 DIMENSION
	学校給食用コンテナ(全周バンパ-仕様)		MWGC - F 8	




種類	8学級用		
外形寸法	間口	奥行	高さ
	1500	730	1410
庫内有効寸法	1365 (W) x 674 (D) x 1105 (H)		
庫内棚段数	3段(固定)		
製品重量	120kg		



部番	品名	材質	備考
1	本体	SUS430	t1.0
2	庫内	SUS430	t1.0
3	棚	SUS430	t1.0
4	扉	SUS430	t0.8
5	扉取手	SUS304	
6	取手	SUS304	
7	バンパ-	EPDM	黒
8	自在キャスタ-	NBR	150 対角ストッパ-付
9	自在キャスタ-	NBR	150

改善の為、仕様及び外観を予告なしに変更することがあります。

 株式会社マルゼン MARUZEN CO.,LTD.	変更事項 ALTERATION	尺度 SCALE 1/15	日付 DATE .	図番 DRAWING No. 05456	工事名 TITLE 学校給食用コンテナ	納品日 DATE OF DELIVERY
		検図 CHECK	設計 DESIGN	製図 DRAW	営業担当 CHARGE	承認印 APPROVED