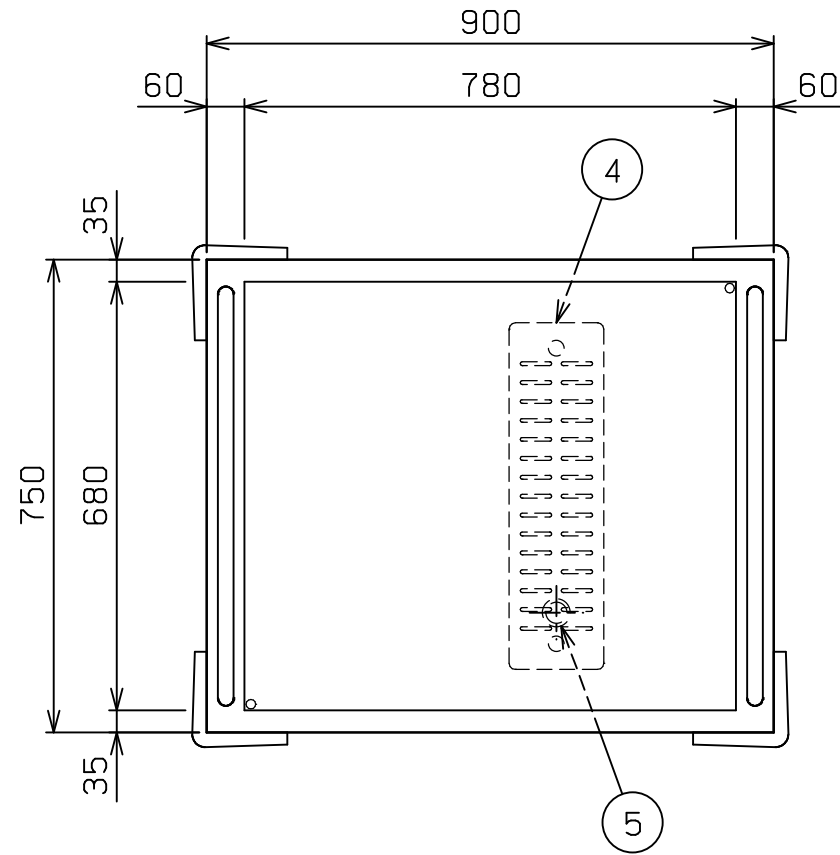
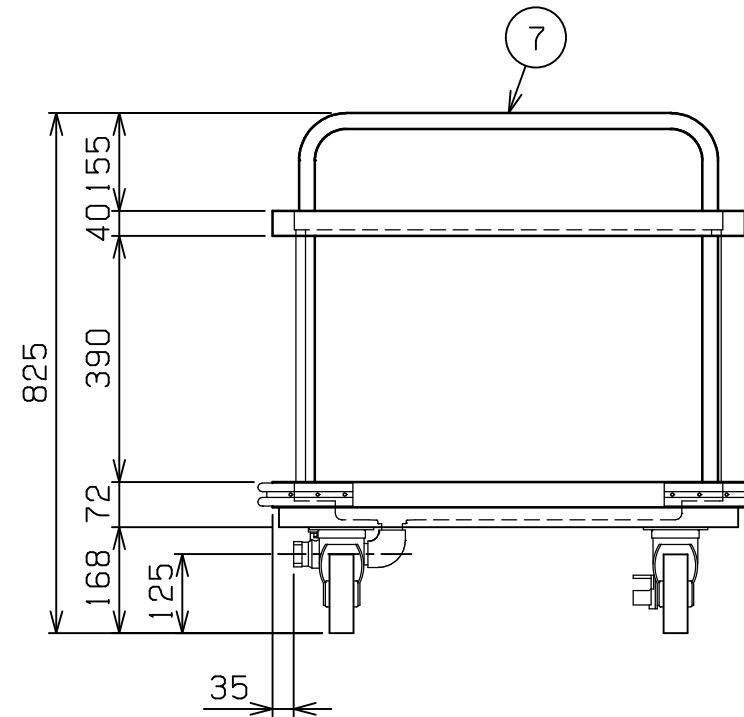
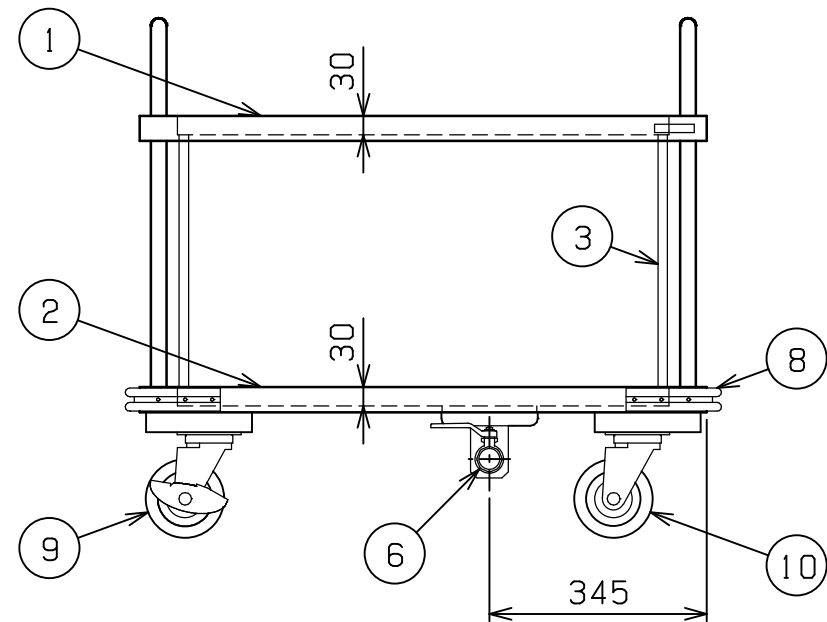


No.	品名 NAME	台数 QUANTITY	型式 MODEL ・ 寸法 MEASUR
	厨房用ワゴン ドライ運搬車		MWDU - 097




種類	ドライシステム仕様		
外形寸法	間口	奥行	高さ
	900	750	825
製品重量	57kg		



部番	品名	材質	備考
1	上棚	SUS430	t1.5 #400仕上
2	下棚	SUS430	t1.5 #400仕上
3	上棚排水パイプ	SUS430	15 t1.0 #400仕上
4	水切板	SUS430	t1.0 #400仕上
5	排水金具		25A共栓 フタ付
6	排水口		25A
7	ハンドル	SUS430	25 t1.2 #400仕上
8	コ-ナ-バンパ-	EPDM	黒
9	自在キャスタ-	ウレタン	125 対角ストッパ-付
10	自在キャスタ-	ウレタン	125

改善の為、仕様及び外観を予告なしに変更することがあります。

 <b>株式会社マルゼン</b> MARUZEN CO.,LTD.	変更事項 ALTERATION	縮尺 SCALE	日付 DATE	図番 DRAWING No.	工事名 TITLE	備考 REMARKS
		1/12	・	02683		
	検図 CHECK	設計 DESIGN	製図 DRAW	営業担当 CHARGE	図面名称 DRAWING CORD	承認印 APPROVED
					<b>厨房用ワゴン ドライ運搬車</b>	