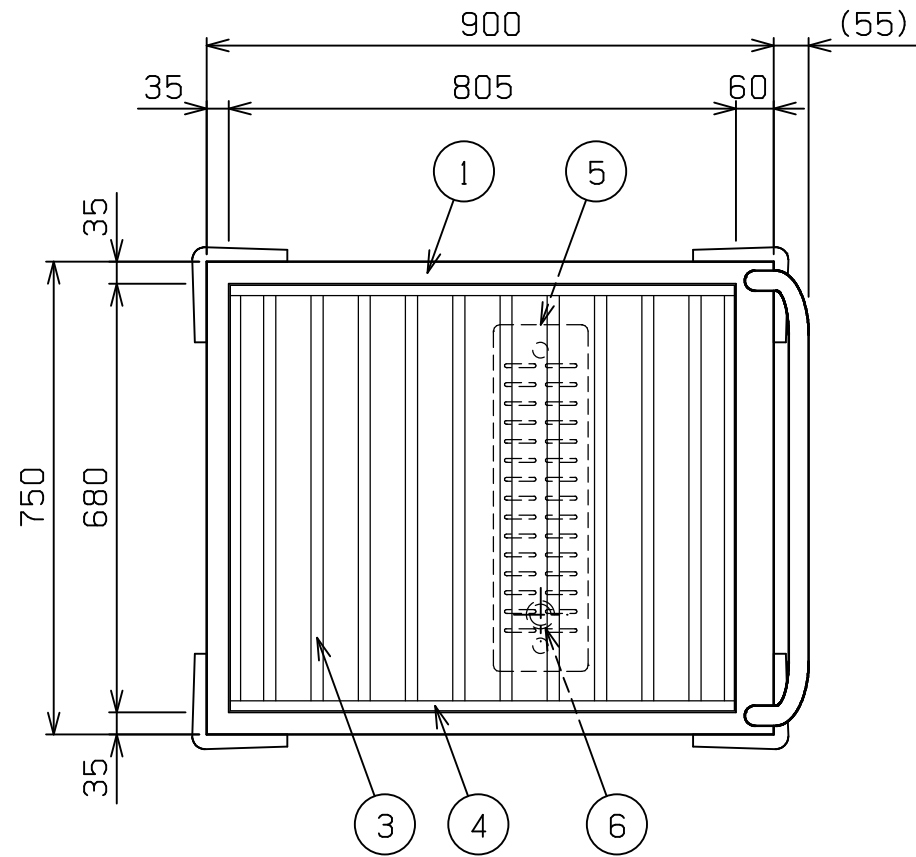
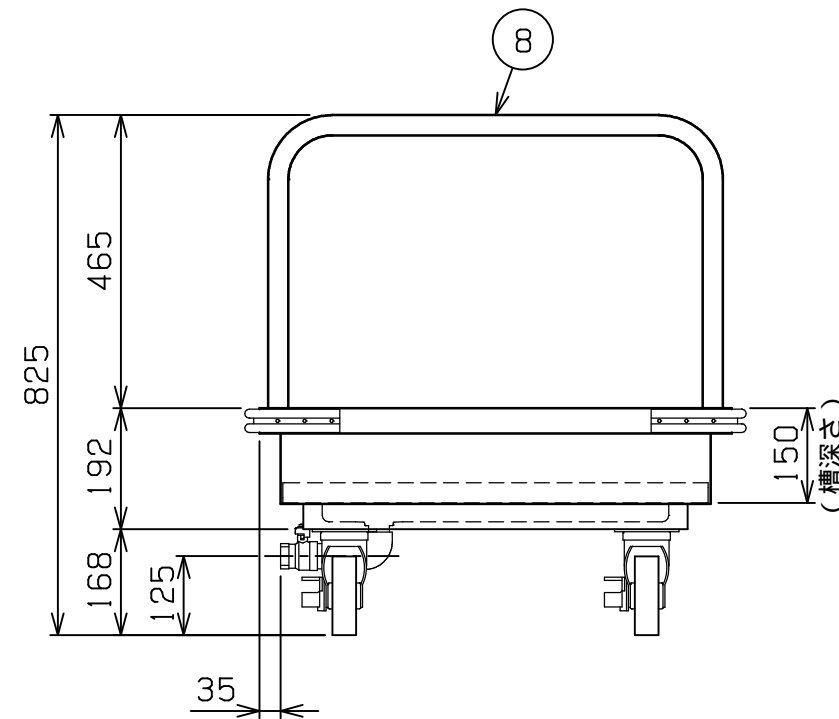
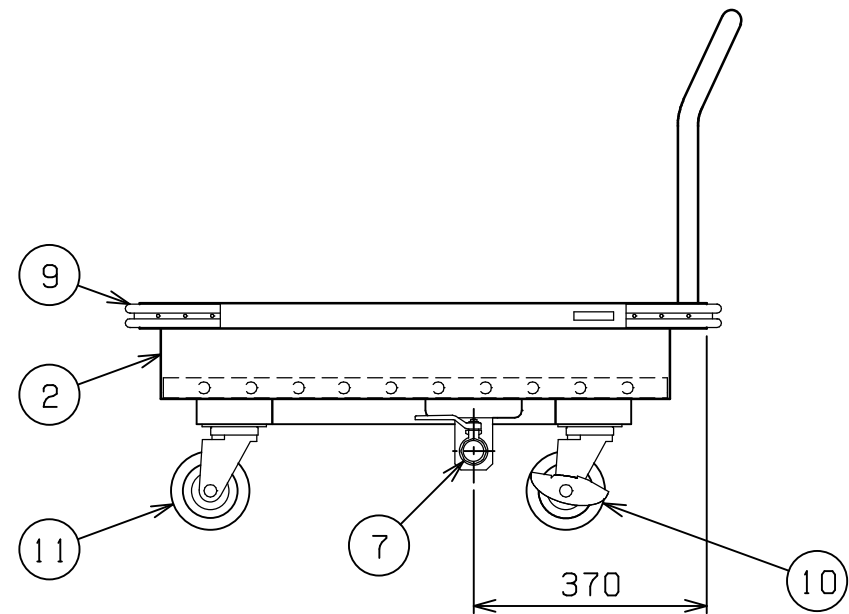


No.	品名 NAME	台数 QUANTITY	型式 MODEL ・ 寸法 MEASUR
	厨房用ワゴン ドライスノコ付L型運搬車		MWDL - 097S




種類	ドライシステム仕様		
外形寸法	間口	奥行	高さ
	900	750	825
製品重量	40kg		



部番	品名	材質	備考
1	本体	SUS430	t1.5 #400仕上
2	槽	SUS430	t1.5 #400仕上
3	スノコ	SUS430	19 t1.0 #400仕上
4	スノコ枠	SUS430	32×16 t1.0 #400仕上
5	水切板	SUS430	t1.0 #400仕上
6	排水金具		25A共栓 フタ付
7	排水口		25A
8	ハンドル	SUS430	32 t1.2 #400仕上
9	コ-ナ-バンパ-	EPDM	黒
10	自在キャスタ-	ウレタン	125 ストップ-付
11	自在キャスタ-	ウレタン	125

改善の為、仕様及び外観を予告なしに変更することがあります。

 株式会社マルゼン MARUZEN CO.,LTD.	変更事項 ALTERATION	縮尺 SCALE	日付 DATE	図番 DRAWING No.	工事名 TITLE	備考 REMARKS
		1/12	・	02685		
	検図 CHECK	設計 DESIGN	製図 DRAW	営業担当 CHARGE	図面名称 DRAWING CORD	承認印 APPROVED
					厨房用ワゴン ドライスノコ付L型運搬車	