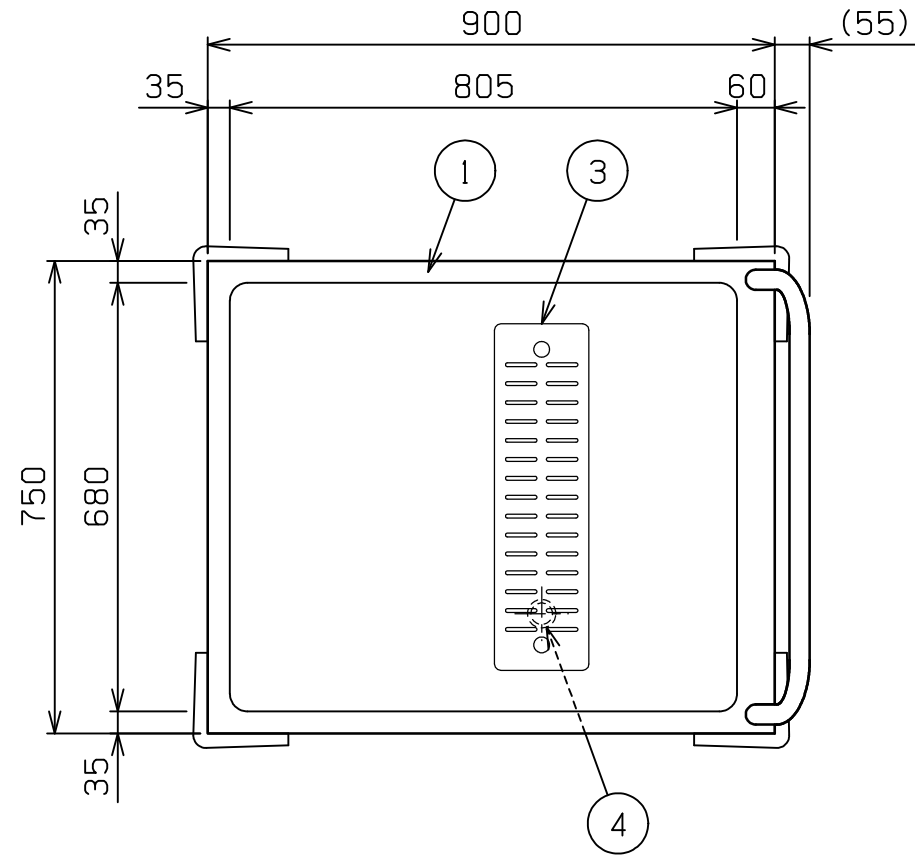
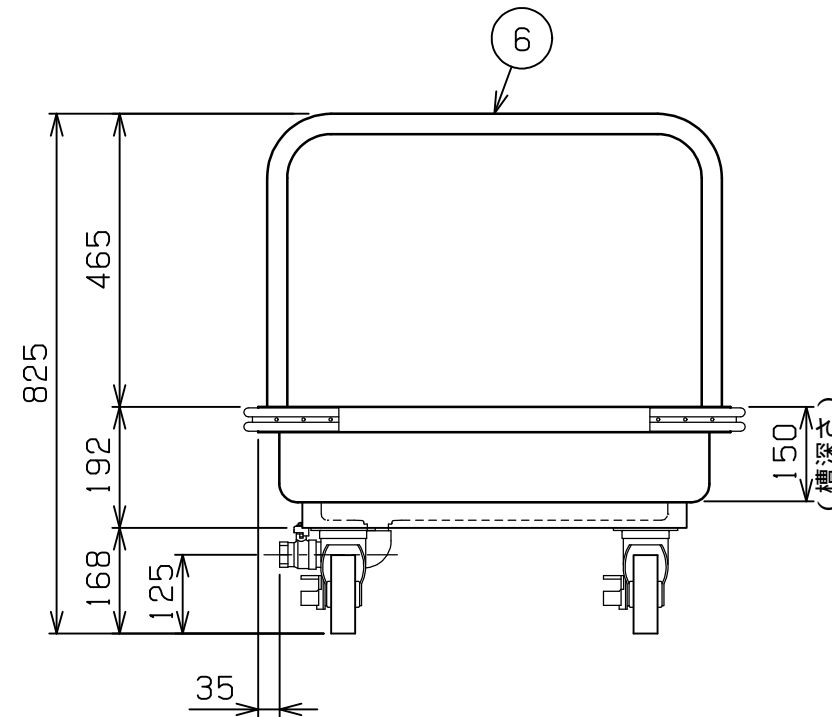
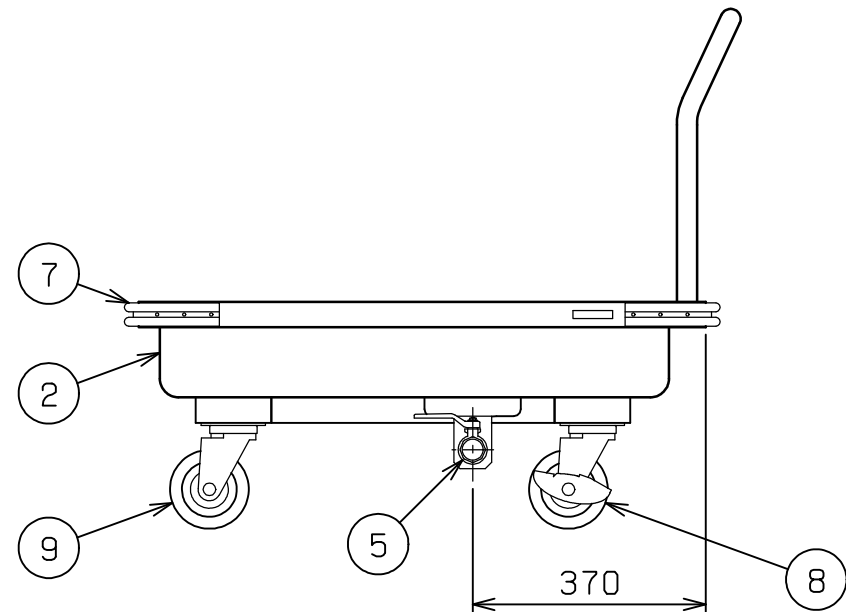


No.	品名 NAME	台数 QUANTITY	型式 MODEL ・ 寸法 MEASUR
	厨房用ワゴン ドライL型運搬車		MWDL - 097




種類	ドライシステム仕様		
外形寸法	間口	奥行	高さ
	900	750	825
製品重量	34kg		



部番	品名	材質	備考
1	本体	SUS430	t1.5 #400仕上
2	槽	SUS430	t1.5 #400仕上
3	水切板	SUS430	t1.0 #400仕上
4	排水金具		25A共栓 フタ付
5	排水口		25A
6	ハンドル	SUS430	32 t1.2 #400仕上
7	コ-ナ-バンパ-	EPDM	黒
8	自在キャスタ-	ウレタン	125 ストップ-付
9	自在キャスタ-	ウレタン	125

改善の為、仕様及び外観を予告なしに変更することがあります。

 株式会社 マルゼン MARUZEN CO.,LTD.	変更事項 ALTERATION	縮尺 SCALE 1/12	日付 DATE . .	図番 DRAWING No. 02684	工事名 TITLE	備考 REMARKS
	検図 CHECK	設計 DESIGN	製図 DRAW	営業担当 CHARGE	図面名称 DRAWING CORD 厨房用ワゴン ドライL型運搬車	承認印 APPROVED