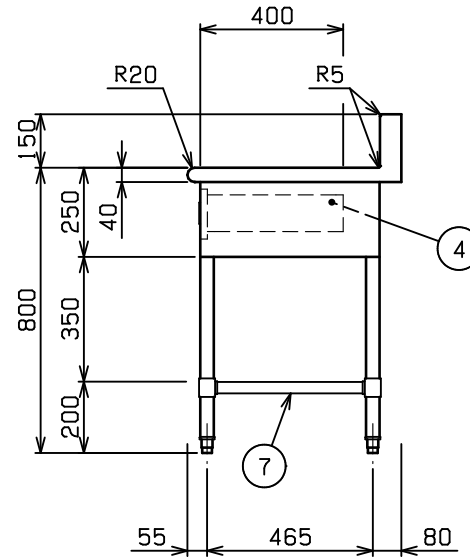
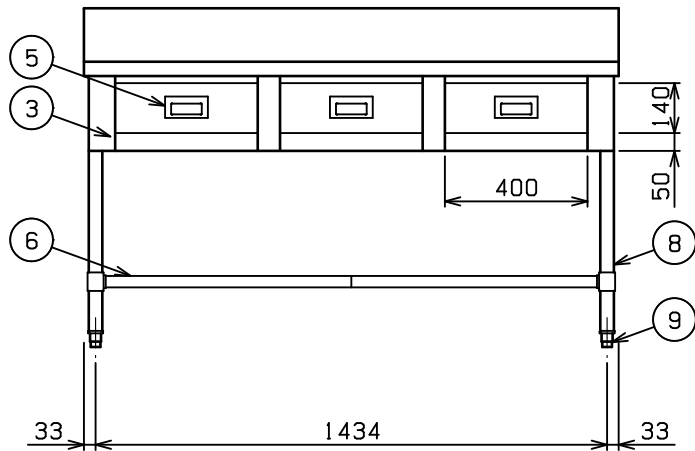
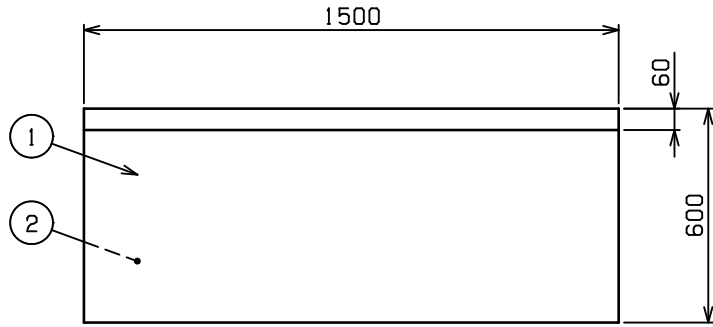


No.	品名 NAME	型式 MODEL	寸法 DIMENSION	台数 QUANTITY
	エクセレントシリーズ 調理台引出し付 (バックあり)	MWD-156X	1500×600×800	

製品重量	60.7kg
------	--------



部番	品名	材質	備考
1	トップ	SUS430	t 1.2 No. 4仕上
2	トップ補強	SUS430	t 1.5
3	化粧板	SUS430	t 1.0 No. 4仕上
4	引出し本体	SUS430	t 1.0 有効寸法: W366×D370×H113
5	引出し取手	SUS304	
6	スノコ板	SUS430	t 1.0 No. 4仕上 取外し方式(2分割)
7	補強パイプ	SUS304	t 1.0 □32×16
8	脚	SUS304	t 1.0 φ38
9	アジャスト	SUS304	調整幅: -15~+20mm

※ 改善の為、仕様及び外観を予告なしに変更することがあります。



業務用総合厨房機器メーカー  MARUZEN CO., LTD.	変更事項 ALTERATION	尺度 SCALE A3: 1/15	日付 DATE	図番 DRAWING No. 09476	工事名称 TITLE	納品日 DATE OF DELIVERY
		検図 CHECK	設計 DESIGN	製図 DRAW	営業担当 CHARGE	図面名称 DRAWING CORD エクセレントシリーズ 調理台引出し付 (バックあり)