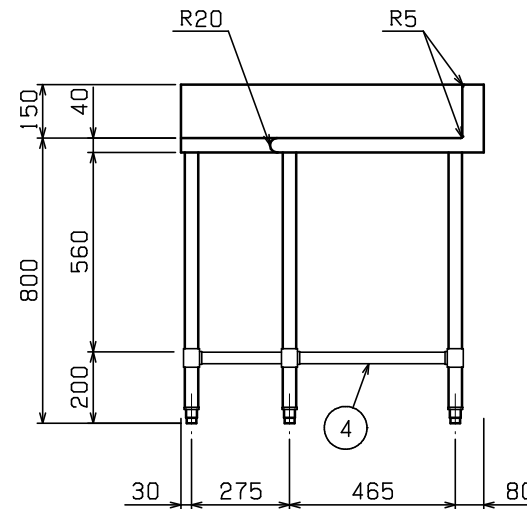
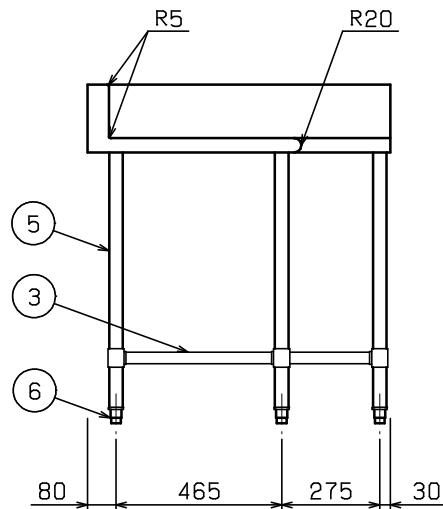
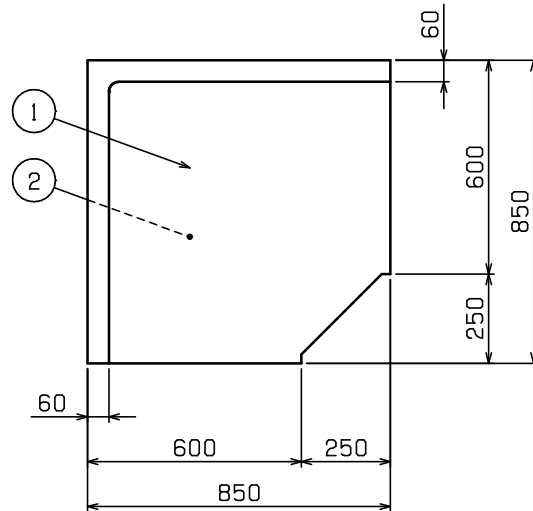


No.	品名 NAME	型式 MODEL	寸法 DIMENSION	台数 QUANTITY
	エクセレントシリーズ コーナー台 スノコ板付 (バックあり)	MWC-60X	850×850×800	

種類	D600用
製品重量	21.2kg



部番	品名	材質	備考
1	トップ	SUS430	t1.2 No.4仕上
2	トップ補強	SUS430	t1.5
3	スノコ板	SUS430	t1.0 No.4仕上 取外し方式
4	補強パイプ	SUS304	t1.0 □32×16
5	脚	SUS304	t1.0 φ38
6	アジャスト	SUS304	調整幅：-5~+30mm

※ 改善の為、仕様及び外観を予告なしに変更することがあります。



JFEA 業務用厨房設備機器基準適合品

業務用総合厨房機器メーカー
 株式会社 **マルゼン**
 MARUZEN CO., LTD.

変更事項 ALTERATION

尺度 SCALE
A3: 1/15

日付 DATE

図番 DRAWING No.
09731

工事名称 TITLE

納品日 DATE OF DELIVERY

検図 CHECK

設計 DESIGN

製図 DRAW

営業担当 CHARGE

図面名称 DRAWING CORD

No.

エクセレントシリーズ コーナー台 スノコ板付 (バックあり)