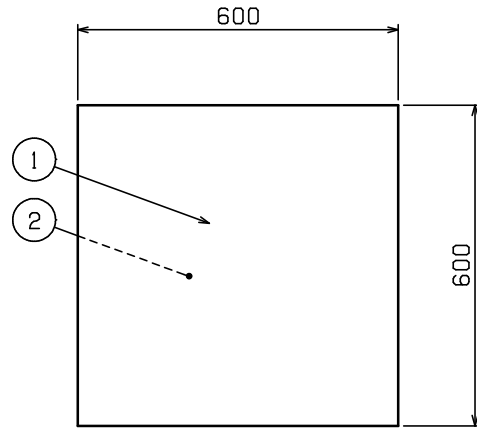
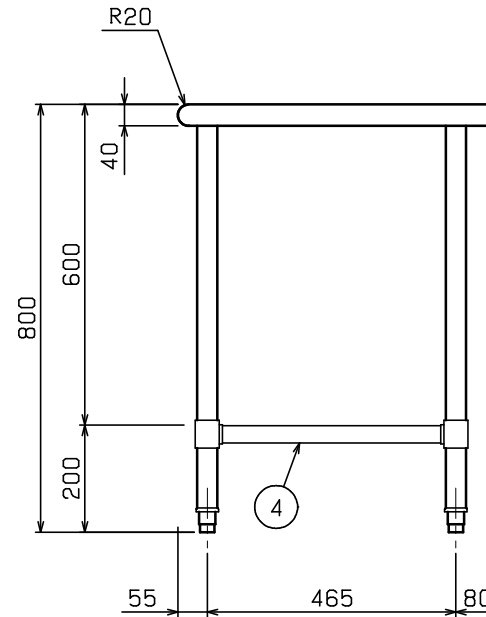
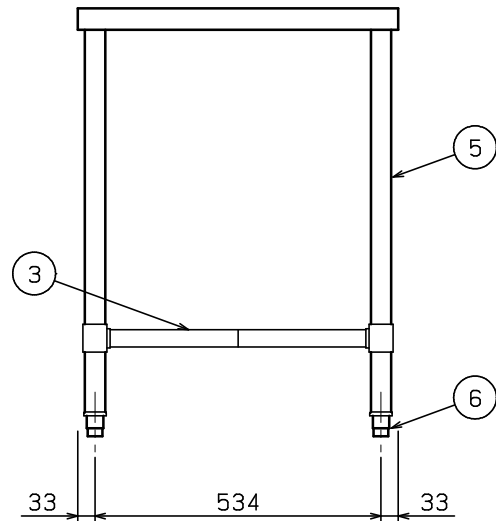


| No. | 品名 NAME                       | 型式 MODEL | 寸法 DIMENSION | 台数 QUANTITY |
|-----|-------------------------------|----------|--------------|-------------|
|     | エクセレントシリーズ 調理台スノコ付<br>(バックなし) | MW-066NX | 600×600×800  |             |



|      |        |
|------|--------|
| 製品重量 | 17.7kg |
|------|--------|



| 部番 | 品名    | 材質     | 備考                        |
|----|-------|--------|---------------------------|
| 1  | トップ   | SUS430 | t1.2 No.4仕上               |
| 2  | トップ補強 | SUS430 | t1.5                      |
| 3  | スノコ板  | SUS430 | t1.0 No.4仕上<br>取外し方式(2分割) |
| 4  | 補強パイプ | SUS304 | t1.0 □32×16               |
| 5  | 脚     | SUS304 | t1.0 φ38                  |
| 6  | アジャスト | SUS304 | 調整幅:-15~+20mm             |

※ 改善の為、仕様及び外観を予告なしに変更することがあります。



JFEA 業務用厨房設備機器基準適合品

業務用総合厨房機器メーカー  
 株式会社 マルゼン  
 MARUZEN CO., LTD.

変更事項 ALTERATION

尺度 SCALE  
A3: 1/10

日付 DATE

図番 DRAWING No.  
09382

工事名称 TITLE

納品日 DATE OF DELIVERY

検図 CHECK

設計 DESIGN

製図 DRAW

営業担当 CHARGE

図面名称 DRAWING CORD

No.

エクセレントシリーズ 調理台スノコ付 (バックなし)