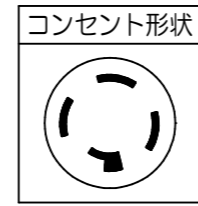
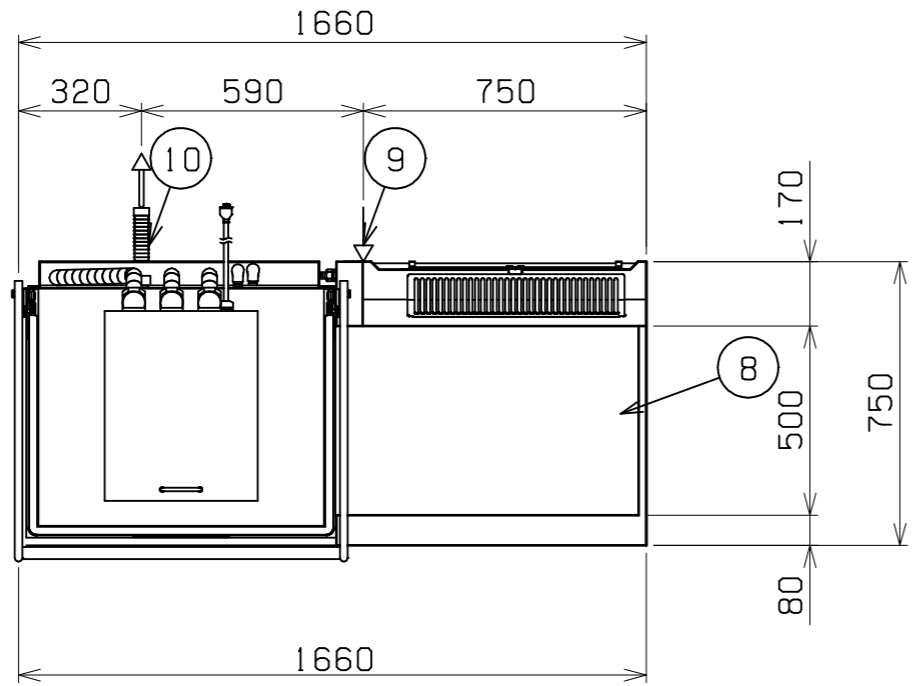
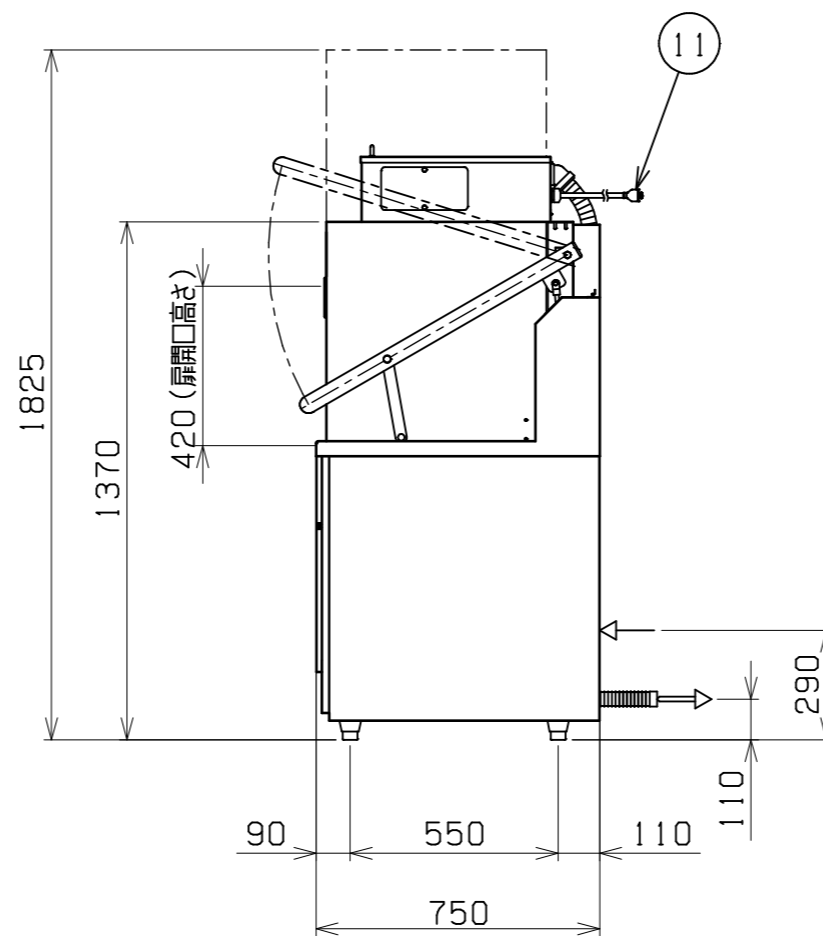
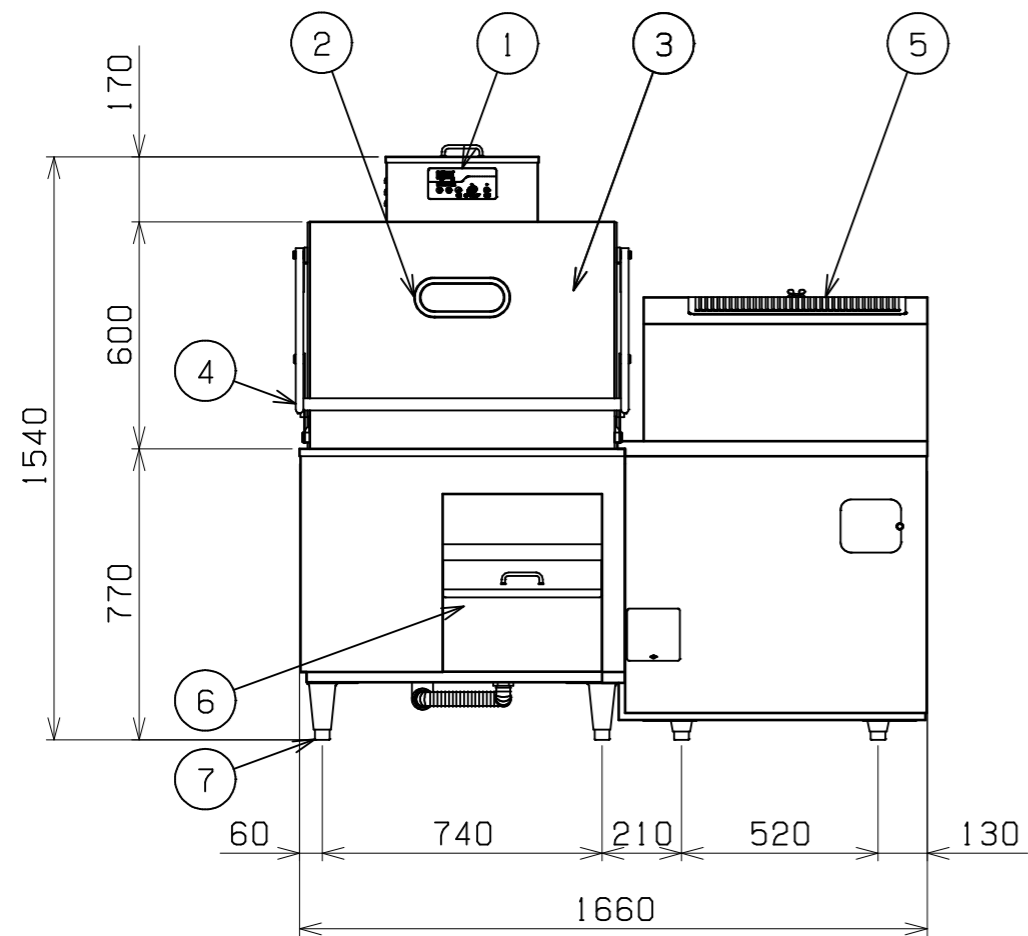


No.	品名 NAME	型式 MODEL	寸法 DIMENSION	台数 QUANTITY
	ベジタブルリフレッシャー	MVF-167R	1660×750×1540	



種類	ベジタブルリフレッシャー (サイドテーブル右仕様)		
外形寸法	間口	奥行	高さ
	1660	750	1540
適用カゴサイズ	700 (W) × 500 (D) × 400 (H)		
すすぎノズル	回転ノズル方式 (上下) (常温水 使い捨て)		
冷水ノズル	回転ノズル方式 (上のみ) (冷水 循環使用)		
冷水タンク容量	45L		
冷水温度	10℃以下		
ポンプ消費電力	250W		
チラー ユニット	消費電力	1.8/2.4kW 50/60Hz	
	循環水量	30L/分	
	冷媒	R-407C	
定格電源	三相 200V 50/60Hz 3.0/3.8kVA		
定格消費電力	2.0/2.6kW 50/60Hz		
必要手元開閉器容量	20A		
製品重量	270kg		

※ 給水圧力：0.1～0.2MPa



部番	品名	材質	備考
1	操作パネル		
2	のぞき窓	強化ガラス	
3	扉	SUS304	No. 4仕上
4	ハンドル	SUS304	
5	排気口		
6	冷水タンク	SUS304	
7	アジャスト	SUS304	
8	サイドテーブル	SUS304	No. 4仕上
9	給水口		20A (G3/4) フレキホース止
10	排水口		40A (φ30排水ホース付)
11	電源コード		3m 接地3P 20A引掛プラグ付

※ 排水は間接排水のこと。

※ 改善の為、仕様及び外観を予告なしに変更することがあります。



変更事項 ALTERATION

尺度 SCALE  
A3: 1/20

日付 DATE

図番 DRAWING No.  
08351

工事名称 TITLE

納品日 DATE OF DELIVERY

検図 CHECK

設計 DESIGN

製図 DRAW

営業担当 CHARGE

図面名称 DRAWING CORD

No.

ベジタブルリフレッシャー