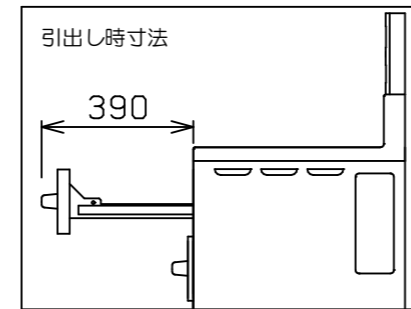
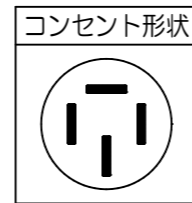
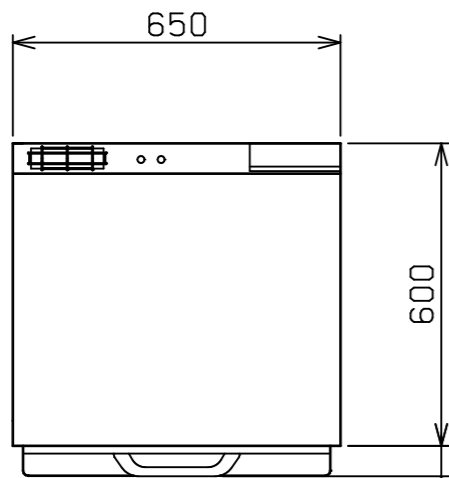
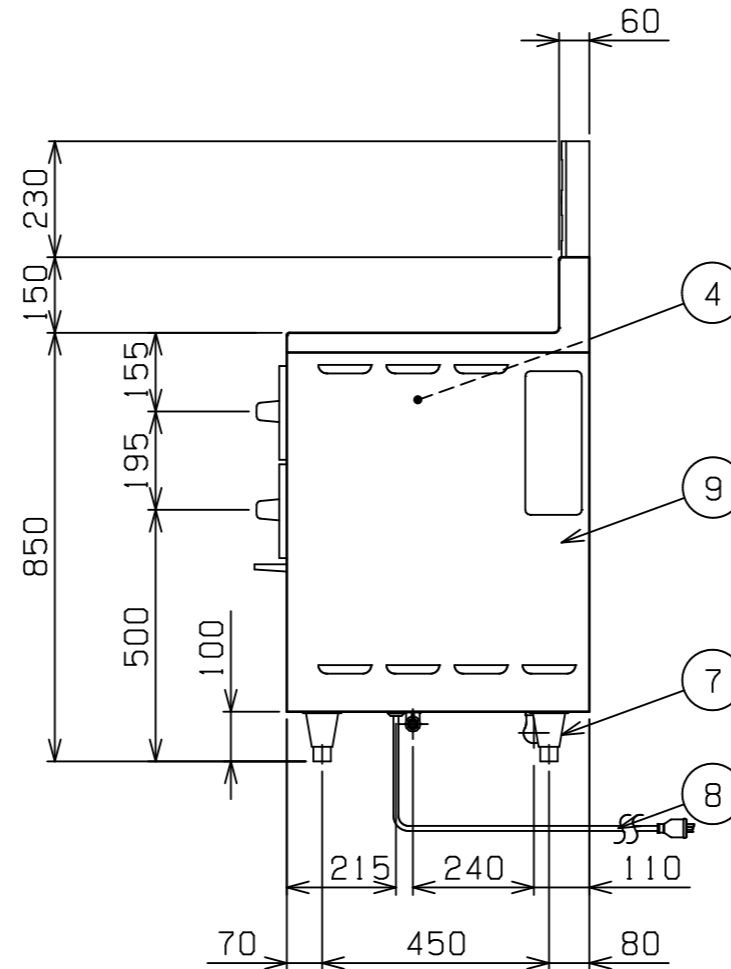
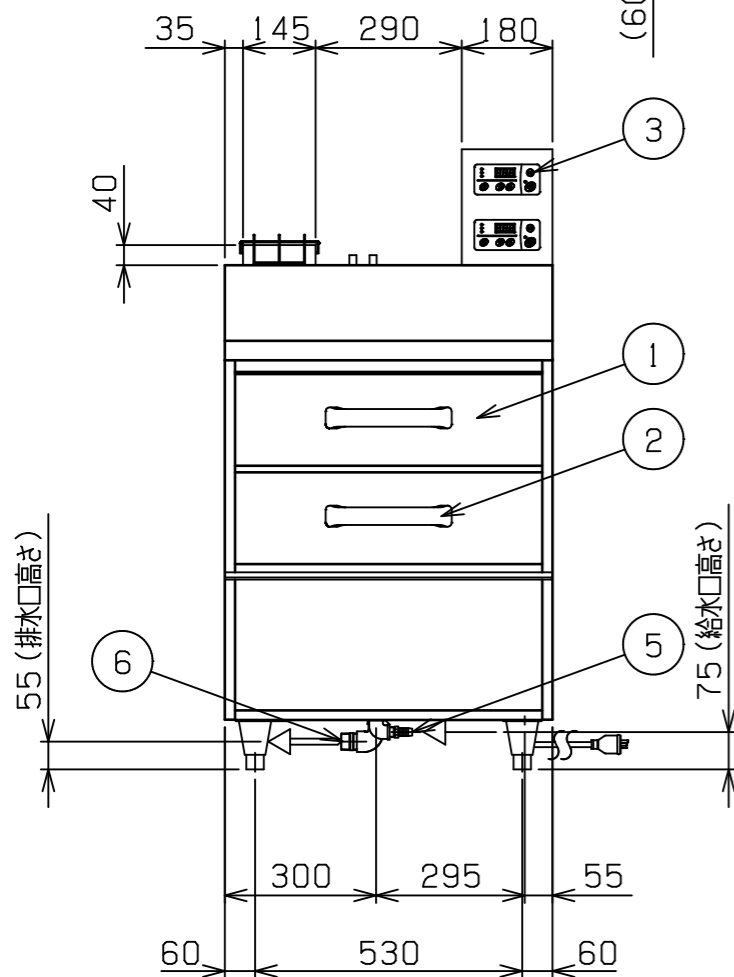


No.	品名 NAME	型式 MODEL	寸法 DIMENSION	台数 QUANTITY
	電気蒸し器	MUDE-X12	650×600×850	



種類	ドロワータイプ (多機能仕様)
引出し数	2段
引出し内有効寸法	540 (W) × 490 (D) × 95 (H) × 2
定格電源	三相 200V 50/60Hz 3.6kVA
定格消費電力	3.6kW
必要手元開閉器容量	15A
安全装置	過熱・空焚き防止装置
製品重量	110kg
付属品	フレキシブル (1)、ブレードホース (1) Yストレーナー (1)、φ16ホース口 (1) ホースバンド (2)、トレイ (4)



部番	品名	材質	備考
1	引出し	化粧 SUS430	No. 4仕上
		本体 SUS304	スライドレール
2	引出し取手	樹脂	
3	操作パネル	SUS430	No. 4仕上
4	庫内	SUS304	
5	給水口		φ16 (ホース口)
6	排水口		25A (R1)
7	アジャスト	SUS304	調整幅: 0~+40mm
8	電源コード		2m 接地3P 15Aプラグ付
9	本体	SUS430	No. 4仕上

※ 設置上の注意 熱機器の設置については安全の為、消防法の設置基準に従って設置してください。
 ※ 改善の為、仕様及び外観を予告なしに変更することがあります。



変更事項 ALTERATION	尺度 SCALE A3: 1/15	日付 DATE	図番 DRAWING No. 09963	工事名称 TITLE 電気蒸し器	納品日 DATE OF DELIVERY
	検図 CHECK	設計 DESIGN	製図 DRAW	営業担当 CHARGE	No.