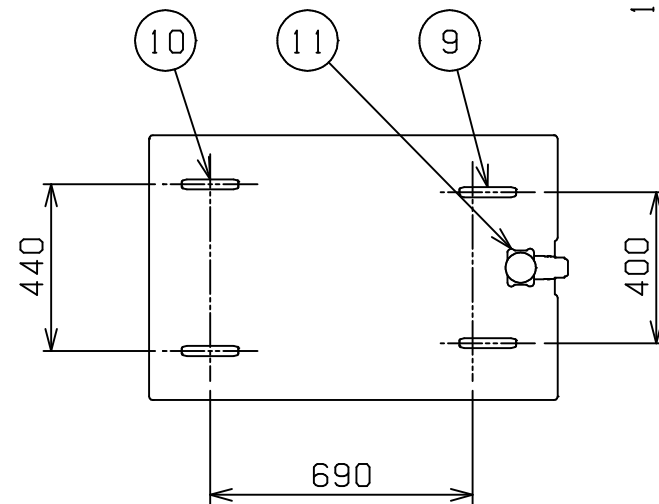
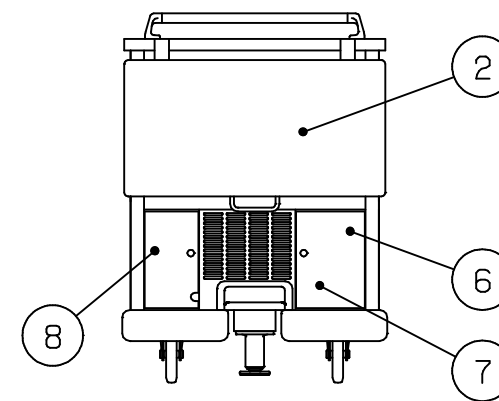
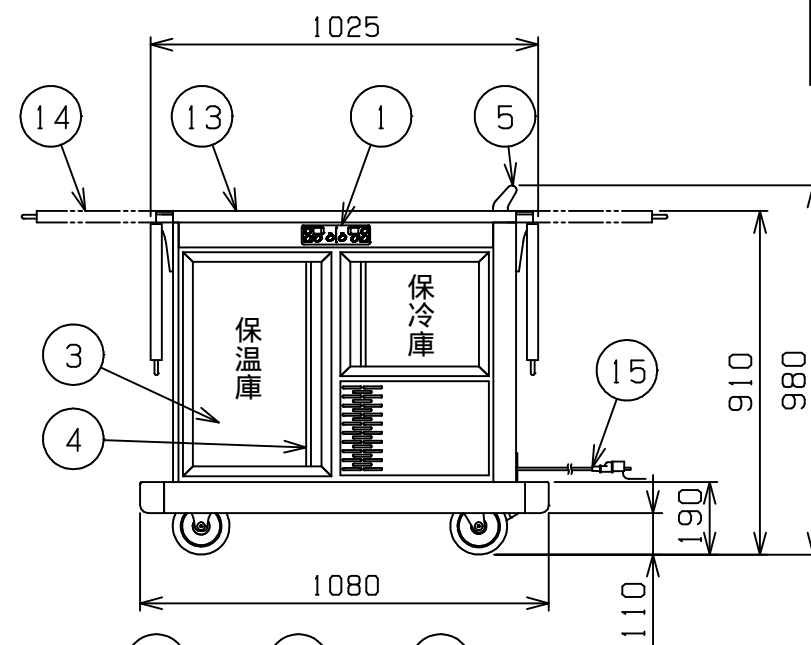
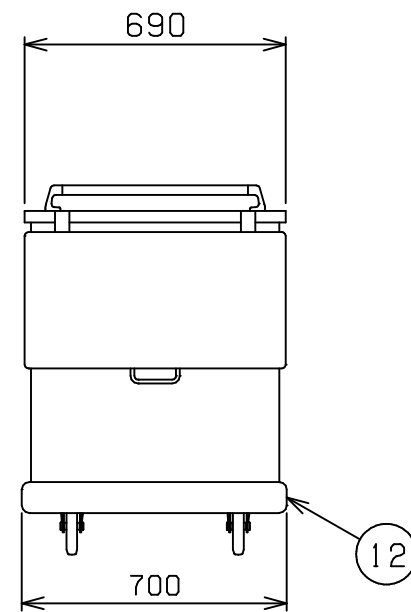
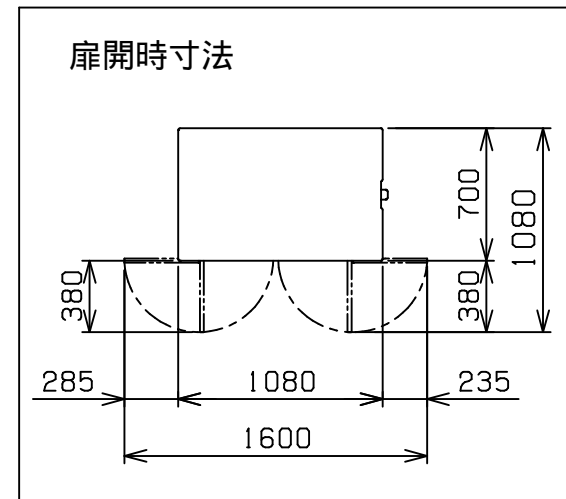
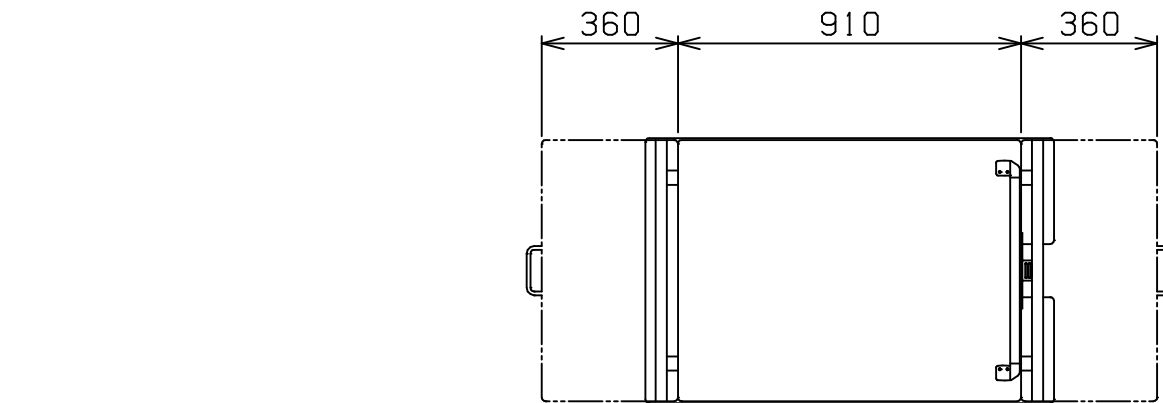



No.	品名 NAME	台数 QUANTITY	型式 MODEL ・ 寸法 MEASUR
	ユニットワゴン		MTW - 10S2



種類	1ユニットタイプ 片面扉		
外形寸法	間口	奥行	高さ
	1080	700	910
保温庫内棚段数	6段(自在) ピッチ40mm		
保冷库内棚段数	3段(自在) ピッチ40mm		
保温庫内収納枚数	1/1GN x 6枚		
保冷库内収納枚数	1/1GN x 3枚		
定格電源	単相 100V 50/60Hz		
消費電力	0.8kW		
手元開閉器容量	15A		
安全装置	過熱防止装置, 漏電遮断器		
保温庫	加熱方式	遠赤外線方式	
	ヒータ	パネルヒータ	
	庫内温度	60~80 調節可能	
保冷库	冷却方式	冷風循環式	
	圧縮機	全密閉形 出力 100W	
	凝縮器	フィン&チューブ形	
	冷却器	フィン&チューブ形	
	冷媒	R-134a	
庫内温度	3~15 調節可能		
製品重量	127kg		
付属品	棚レール(9段分), 排水タンク(1) フィルター(1)		
使用条件	周囲温度: 5~35 電圧変動: 定格電圧の±10%以内		

部番	品名	材質	備考
1	庫内操作パネル		
2	庫内	SUS430	一部SUS304, アルミを使用 コーナー部R加工
3	扉窓	PC	ポリカ・ボネ・ト
4	扉ハンドル	アルミ	アルマイト仕上
5	ハンドル	SUS430	22
6	フィルタ-	塩化ビニリデン	
7	排水タンク	ポリエチレン	
8	漏電遮断器		
9	自在キャスタ-	エラストマー	150
10	固定キャスタ-	エラストマー	150
11	ストッパ-ペダル		
12	バンパ-	KDN	アクリル変性高衝撃塩ビ板
13	天板	SUS430	
14	サイドテーブル	SUS430	
15	電源コード		2m 接地アダプター付

改善の為、仕様及び外観を予告なしに変更することがあります。

 株式会社マルゼン MARUZEN CO.,LTD.	変更事項 ALTERATION	縮尺 SCALE	日付 DATE	図番 DRAWING No.	工事名 TITLE	備考 REMARKS
		1/20	・	04261		
	検図 CHECK	設計 DESIGN	製図 DRAW	営業担当 CHARGE	図面名称 DRAWING CORD	承認印 APPROVED
					ユニットワゴン	