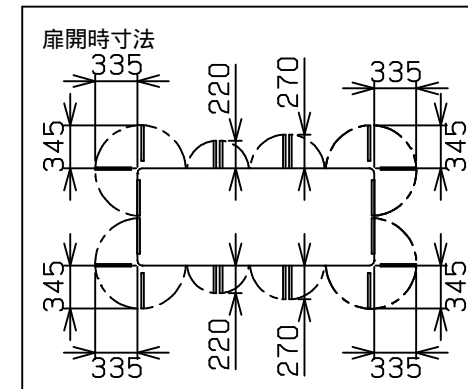
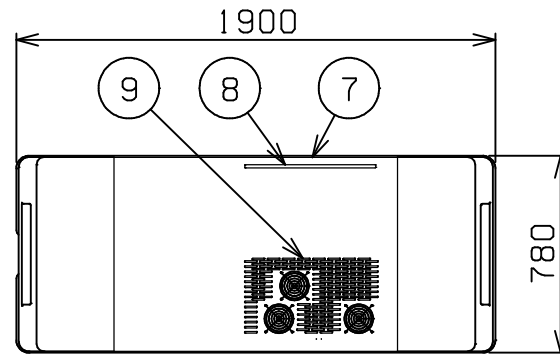
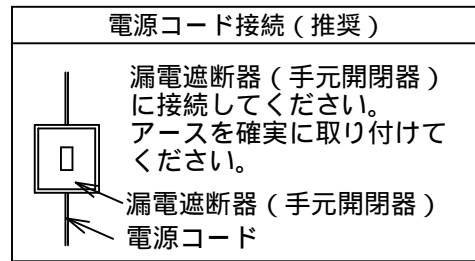
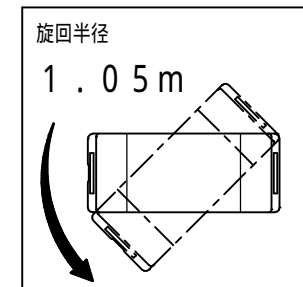
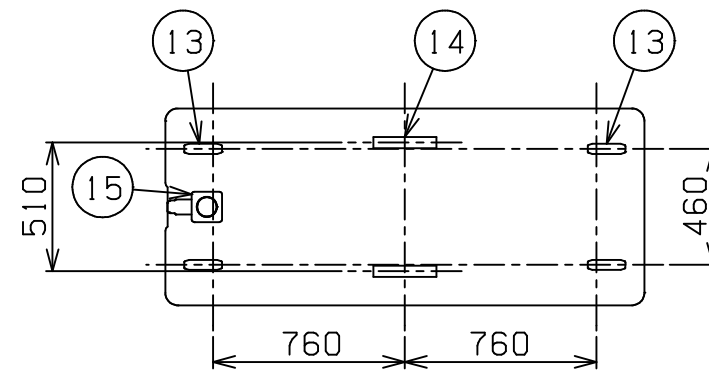
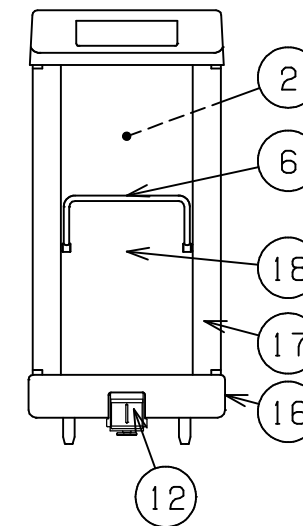
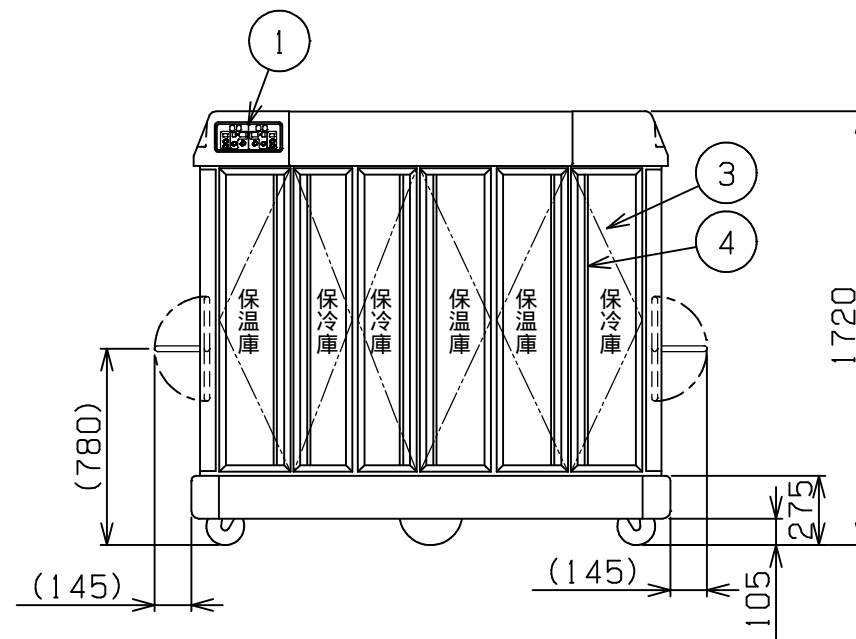
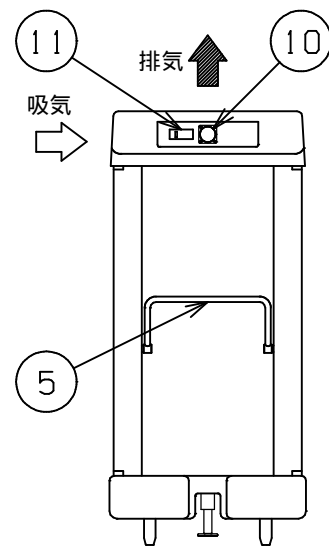


No.	品名 NAME	台数 QUANTITY	型式 MODEL	寸法 DIMENSION
	温冷配膳車		MTC-54SC	



種類	手動標準タイプ		
外形寸法	間口	奥行	高さ
	1900	780	1720
トレイ差込方式	パススルー方式		
庫内棚段数	9段×6列 ピッチ125mm		
トレイ収納数	54膳		
定格電源	三相 200V 50/60Hz		
消費電力	3.8/4.0kW 50/60Hz		
必要手元開閉器容量	20A		
安全装置	過熱防止装置, 漏電遮断機		
保温庫	加熱方式	遠赤外線方式	
	ヒータ	パネルヒータ	
	庫内温度	60~80 調節可能	
保冷庫	冷却方式	強制対流式	
	圧縮機	全密閉形 出力 750W	
	凝縮器	フィン&チューブ形	
	冷却器	フィン&チューブ形	
	冷媒	R-404A	
庫内温度	3~15 調節可能		
製品重量	342kg		
付属品	マグネット式コネクタボディ(1)		
オプション	トレイ		
トレイ外形寸法	474(W)×330(D)×20(H)		
使用条件	周囲温度: 5~35 電圧変動: 定格電圧の±10%以内		



部番	品名	材質	備考
1	庫内操作パネル		
2	庫内	SUS430/304/アルミ	
3	扉窓	PC	ポリカ-ボネ-ト
4	扉ハンドル	アルミ	アルマイト仕上
5	前部ハンドル	SUS430	22
6	後部ハンドル	SUS430	22
7	吸気口		
8	フィルタ-	塩化ビニリデン	
9	排気口		
10	電源取入口		マグネット式インレット
11	漏電遮断機		
12	排水ボックス	SUS304	
13	自在キャスタ-	ウレタン	150
14	固定キャスタ-	ウレタン	250
15	ストッパ-ベダル		
16	バンパ-	KDN	アクリル変性高衝撃塩ビ板
17	本体	KDN	アクリル変性高衝撃塩ビ板
18	本体	カラー鋼板	

改善の為、仕様及び外観を予告なしに変更することがあります。

業務用総合厨房機器メーカー
株式会社 **マルゼン**
MARUZEN CO.,LTD.

変更事項 ALTERATION

尺度 SCALE
1/30

日付 DATE

図番 DRAWING No.
05528

工事名 TITLE

納品日 DATE OF DELIVERY

検図 CHECK

設計 DESIGN

製図 DRAW

営業担当 CHARGE

図面名称 DRAWING CORD

承認印 APPROVED

温冷配膳車