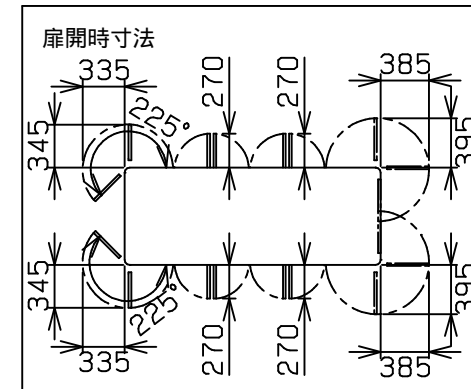
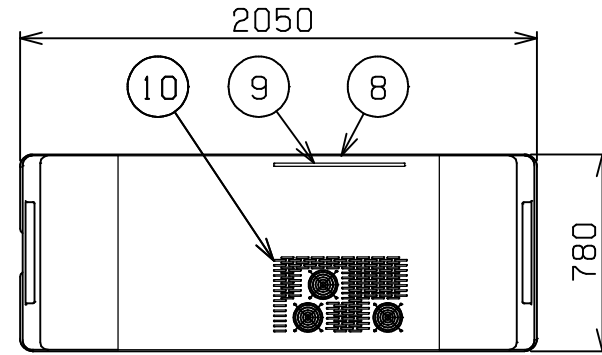
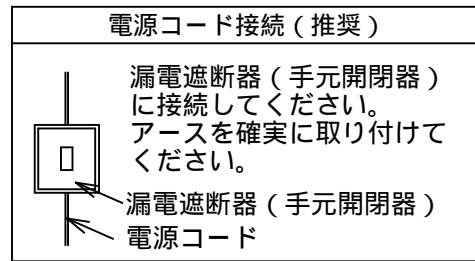
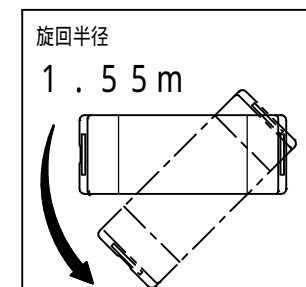
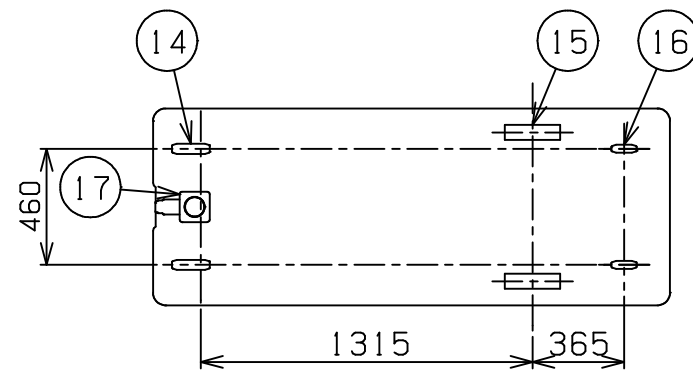
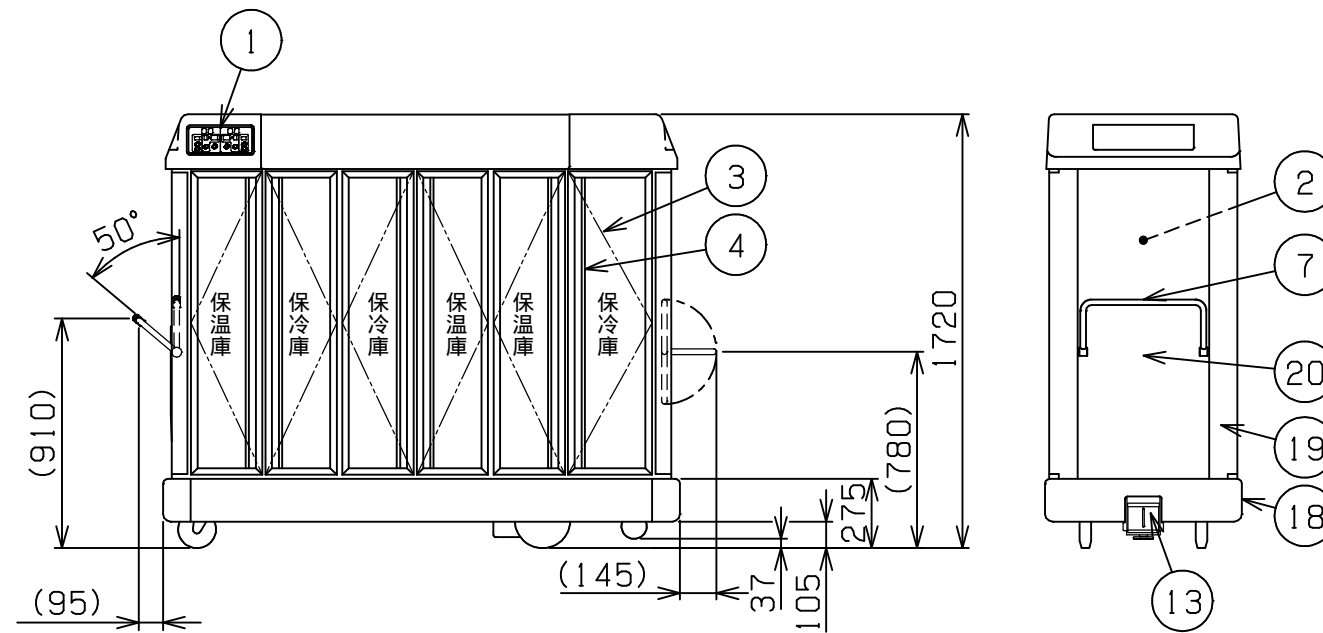
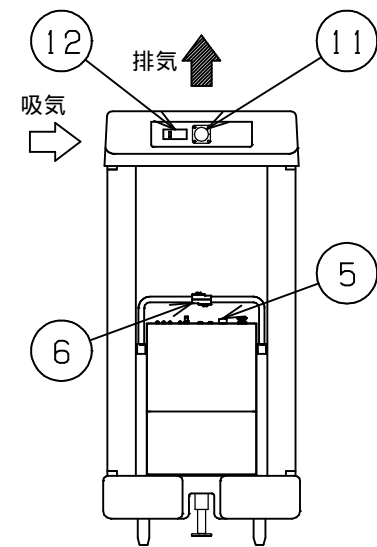


No.	品名 NAME	台数 QUANTITY	型式 MODEL	寸法 DIMENSION
	温冷配膳車		MTC-54RJKC	



種類	自走リパーシブル スロープ対応タイプ		
外形寸法	間口	奥行	高さ
	2050	780	1720
トレイ差込方式	パススルー方式		
庫内棚段数	9段×6列 ピッチ125mm		
トレイ収納数	54膳		
登坂性能	傾斜5度まで		
定格電源	三相 200V 50/60Hz		
消費電力	4.0/4.2kW 50/60Hz		
必要手元開閉器容量	20A		
安全装置	過熱防止装置, 漏電遮断機		
保温庫	加熱方式	遠赤外線方式	
	ヒータ	パネルヒータ	
	庫内温度	60~80 調節可能	
保冷庫	冷却方式	強制対流式	
	圧縮機	全密閉形 出力 750W	
	凝縮器	フィン&チューブ形	
	冷却器	フィン&チューブ形	
	冷媒	R-404A	
	庫内温度	3~15 調節可能	
	製品重量	444kg	
付属品	マグネット式コネクタボディ(1)		
オプション	トレイ		
トレイ外形寸法	474(W)×330(D)×20(H)		
使用条件	周囲温度: 5~35 電圧変動: 定格電圧の±10%以内		



部番	品名	材質	備考
1	庫内操作パネル		
2	庫内	SUS430/304/アルミ	
3	扉窓	PC	ポリカ-ボネ-ト
4	扉ハンドル	アルミ	アルマイト仕上
5	自走操作パネル		鍵付
6	前部ハンドル	SUS430	22 走行スイッチ付
7	後部ハンドル	SUS430	22
8	吸気口		
9	フィルタ-	塩化ビニリデン	
10	排気口		
11	電源取入口		マグネット式インレット
12	漏電遮断機		
13	排水ボックス	SUS304	
14	自在キャスタ-	ウレタン	150
15	自走タイヤ		220
16	固定キャスタ-	エラストマー	100
17	ストッパ-ペダル		
18	バンパ-	KDN	アクリル変性高衝撃塩ビ板
19	本体	KDN	アクリル変性高衝撃塩ビ板
20	本体	カラー鋼板	

改善の為、仕様及び外観を予告なしに変更することがあります。