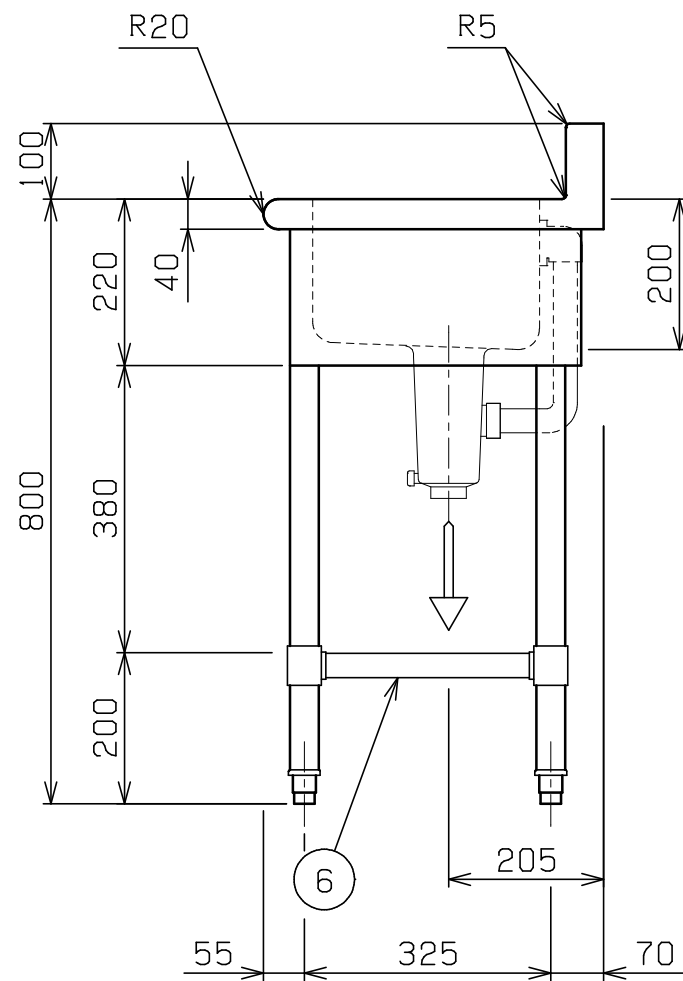
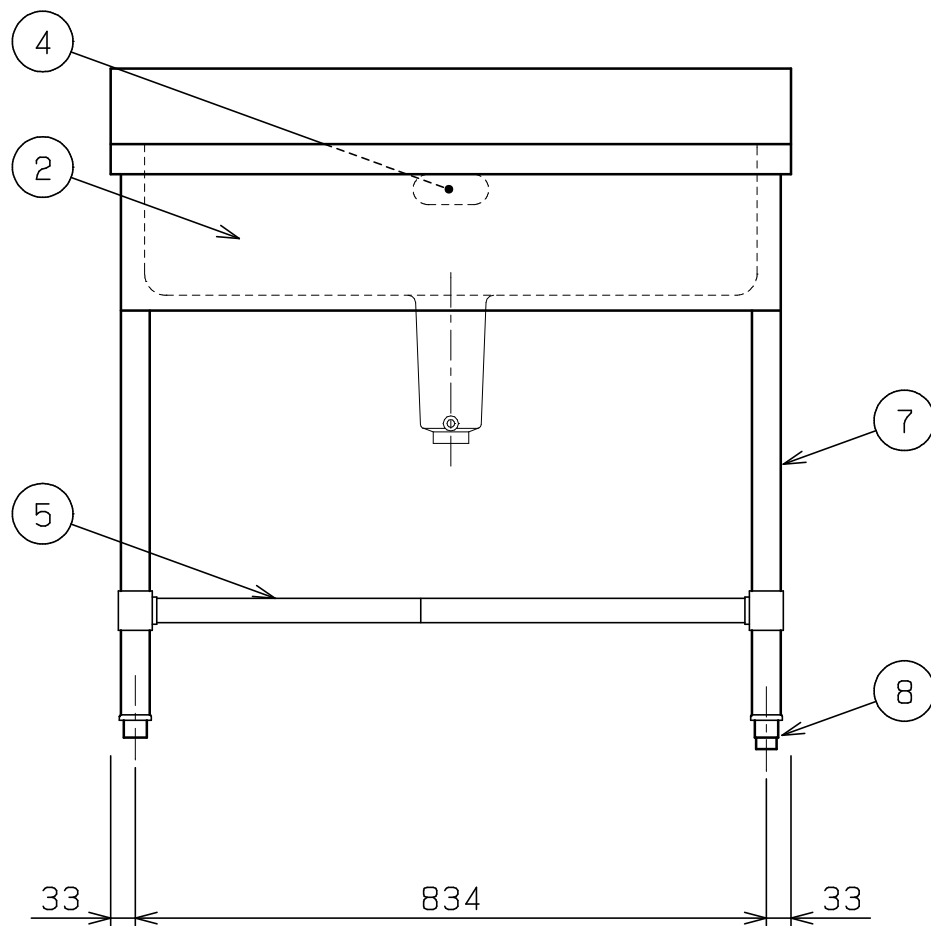
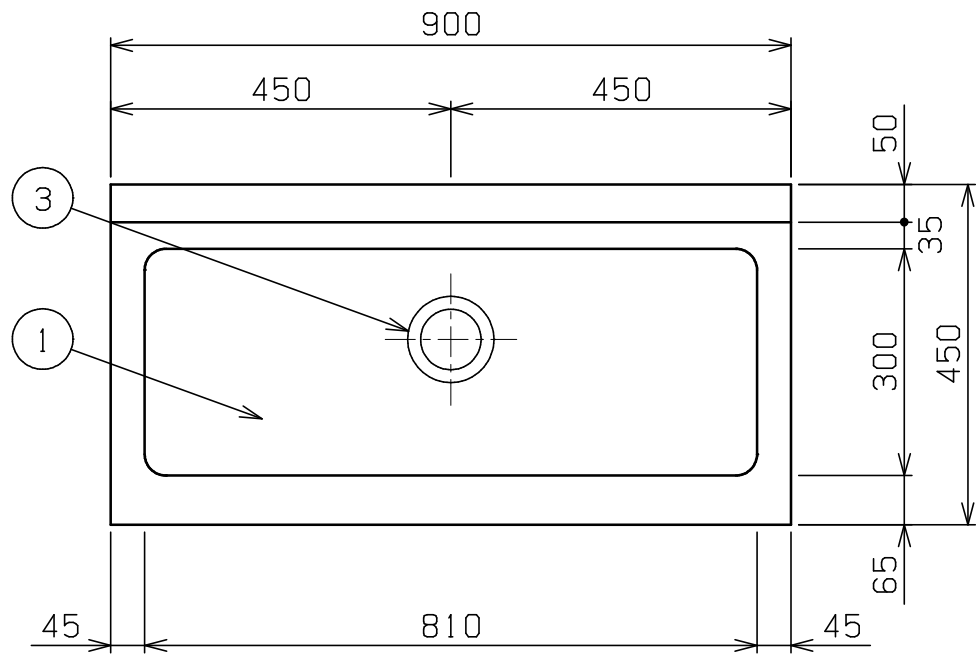


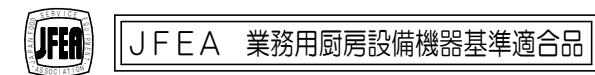
No.	品名 NAME	型式 MODEL	寸法 DIMENSION	台数 QUANTITY
	エクセレントシリーズ 一槽シンク (バックあり)	MSK1-094X	900×450×800	

製品重量	23.3kg
付属品	50A排水ホース 0.8m(1)



部番	品名	材質	備考
1	トップ(シンク)	SUS430	t1.2 No.4仕上
2	化粧板	SUS430	t0.8 No.4仕上
3	排水金具	ポリプロピレン	50A φ114小キングドレン 排水栓:クサリ付
4	オーバーフロー	塩ビ	金具:SUS304
5	スノコ板	SUS430	t1.0 No.4仕上 取外し方式(2分割) スリット孔付 排水下φ64
6	補強パイプ	SUS304	t1.0 □32×16
7	脚	SUS304	t1.0 φ38
8	アジャスト	SUS304	

※ 改善の為、仕様及び外観を予告なしに変更することがあります。



業務用総合厨房機器メーカー 株式会社マルゼン MARUZEN CO., LTD.	変更事項 ALTERATION	尺度 SCALE A3: 1/10	日付 DATE	図番 DRAWING No. 09129	工事名称 TITLE	納品日 DATE OF DELIVERY
		検図 CHECK	設計 DESIGN	製図 DRAW	営業担当 CHARGE	図面名称 DRAWING CORD エクセレントシリーズ 一槽シンク(バックあり)