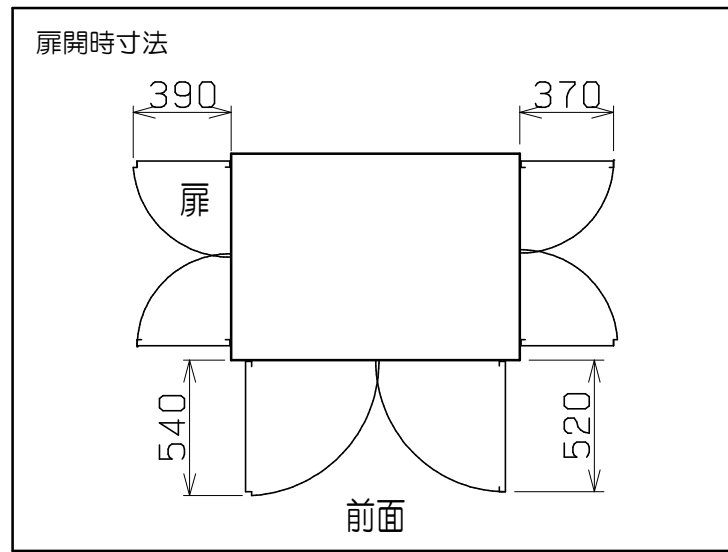
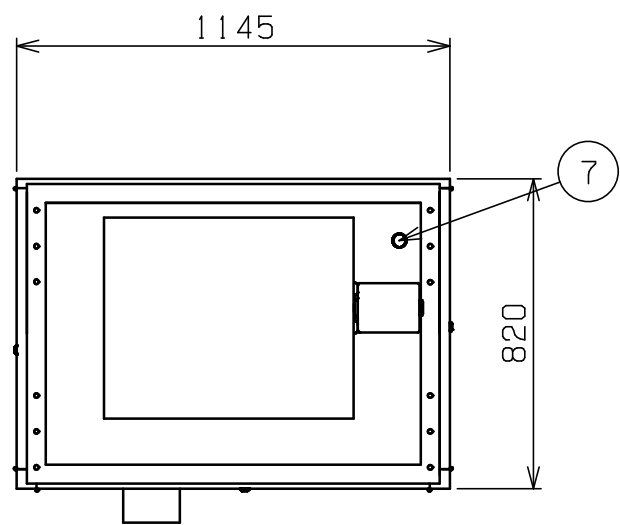
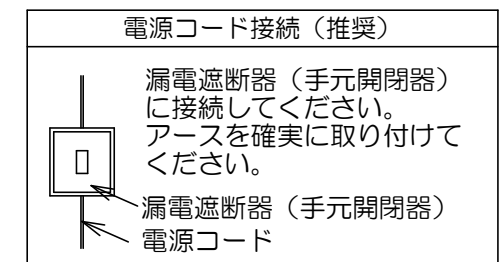
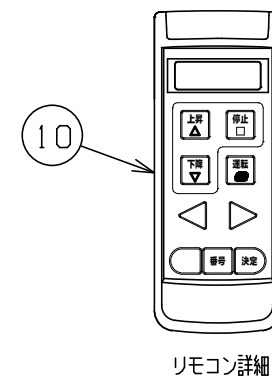
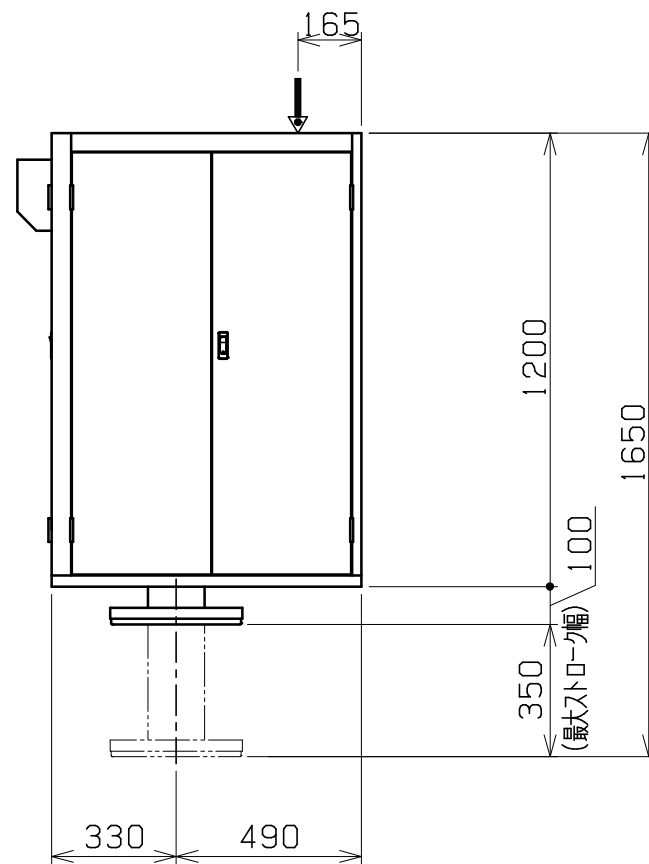
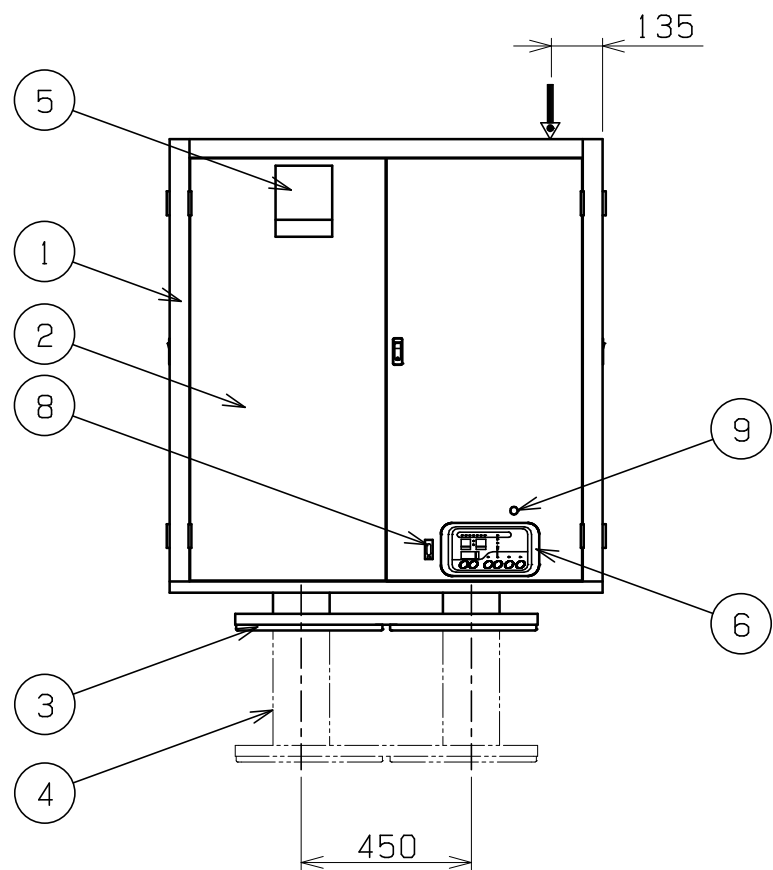


No.	品名 NAME	台数 QUANTITY	型式 MODEL	寸法 DIMENSION
	天吊り式コンテナ消毒装置（電気仕様）		MSHT-E118	



種類	電気仕様		
	間口	奥行	高さ
外形寸法	1145	820	1200
定格電源	三相 200V 50/60Hz		
消費電力	9.85 kW		
必要手元開閉器容量	40A		
ヒーター	9 kW		
推奨電源コード	8mm ² -4芯 (2PNCTキャプタイヤーケーブル) ※使用周囲温度50℃以下		
電源端子台適合圧着端子	8-5 (絶縁キャップ付)		
ファンモータ	0.75 kW		
昇降モータ	0.1 kW		
安全装置	過熱防止装置		
製品重量	156 kg		

※ 天井高さやコンテナとの設置は施工図での確認になります。
 ※ その他、機器仕様の変更については、別途打合せになります。



部番	品名	材質	備考
1	本体	SUS430	
2	扉	SUS430	
3	昇降ダクト接続口	SUS430	
4	昇降ダクト	MCナイロン	
5	排気ダンパー		
6	操作パネル		
7	電源取入口		
8	リモコン受信部		
9	昇降異常ランプ		
10	リモコン		1物件につき1個付属

※ 設置上の注意 熱機器の設置については安全の為、消防法の設置基準に従って設置してください。
 ※ 改善の為、仕様及び外観を予告なしに変更することがあります。



変更事項 ALTERATION

尺度 SCALE
1/20

日付 DATE
.

図番 DRAWING No.
05578

工事名 TITLE

納品日 DATE OF DELIVERY

検図 CHECK

設計 DESIGN

製図 DRAW

営業担当 CHARGE

図面名称 DRAWING CORD

承認印 APPROVED

天吊り式コンテナ消毒装置（電気仕様）